

## ED-RUD

Rumsenhet för infällt montage, avsedd att användas som display för mer avancerade styrenheter



*Slimmad rumsenhet för infällt montage med bakgrundsbelyst touchdisplay. Avsedd antingen för Plug'n Play med Regins rumsregulatorer Regio<sup>Eedo</sup>, Regio<sup>Ardo</sup> eller tillsammans med valfri Modbus-master styrenhet.*

- ✓ Rumsenhet för infällt montage
- ✓ Touchdisplay
- ✓ Plug'n Play till Regins dedikerade styrenheter
- ✓ Flexibel att användas med valfri Modbus-master styrenhet

### Applikation

Denna användarvänliga rumsenhet med touchdisplay passar i alla typer av inomhusmiljöer. Den har en tilltalande design och kan användas med valfri Modbus-master styrenhet. Tillsammans med Regins regulatorer Regio<sup>Eedo</sup>, Regio<sup>Ardo</sup> krävs ingen konfigurering - bara Plug'n Play.

### Funktion

Displayen kan användas för att kontrollera fläkthastighet, temperatur och manuell change-over. Den stora LCD-touchdisplayen visar rummets status och den används också för att komma åt alla parametrar, såsom börvärde, hysteres, fläkthastighet etc.

### Installation

Montera rumsenheten på en innervägg, på en EU-standardiserad eldos. Den kopplas lätt till både matningsspänningen och till Modbus-master styrenheten via push-in plintarna.

## Tekniska data

### Generella data

<b>Matningsspänning</b>	24 V AC/DC (22...26 V AC/DC)
<b>Effektförbrukning</b>	60 mA
<b>Skyddsklass</b>	IP30
<b>Omgivande luftfuktighet</b>	10...90 % RH (icke-kondenserande)
<b>Omgivningstemperatur</b>	0...50 °C
<b>Lagringstemperatur</b>	-20...+70 °C
<b>Kabelanslutning</b>	Push-in-plint Max. 1,5 mm <sup>2</sup> (AWG 16)
<b>Montering</b>	Rum (inbyggt montage med skruvavstånd cc 60 mm)
<b>Display</b>	Inbyggd
<b>Typ av display</b>	Bakgrundsbelyst LCD
<b>Dimensioner, yttre (BxHxD)</b>	95 x 95 x 23 mm
<b>Vikt</b>	0,18 kg

### Serieport, data

<b>Serieport</b>	1
<b>Porttyp</b>	RS485
<b>Stödda protokoll</b>	Modbus (RTU)
<b>Kommunikationshastighet</b>	38400 bps (4800...38400 bps)
<b>Paritet</b>	Jämn (Jämn, Udda, Ingen)
<b>Stoppbitar</b>	1 (1 eller 2)



Produkten är CE-märkt. Mer information finns på [www.regincontrols.com](http://www.regincontrols.com).

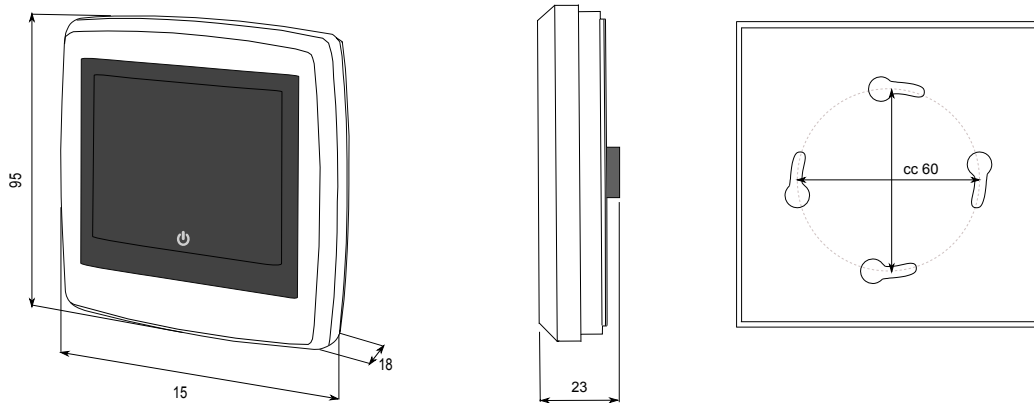
### Material

<b>Material, kåpa och botten</b>	Polykarbonat, PC
<b>Material, brandmotstånd</b>	UL 94 V-0
<b>Färg, kåpa och botten</b>	Signalvit RAL 9003

### Tillbehör

Artikel	Beskrivning
E-Cable2-USB	PC-kabel för kommunikation, med USB-anslutning
ConverterTCP	Seriell adapter för Modbus, RS485 till TCP
EDSP-K3/...-K10	Kabel för anslutning av displayen till styrenheten

## Dimensioner



[mm]

## Dokumentation

All dokumentation kan laddas ner från [www.regincontrols.com](http://www.regincontrols.com).