



INSTRUCTION E0-R / E0-R230K



Read this instruction before installation and wiring of the product

6764C
DEC 07

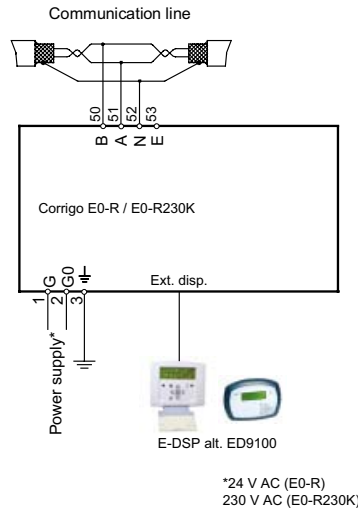
Display/button-function repeater

Corrigo E0-R and E0-R230K are display/button-function repeaters. They can be used when there is need for a remote display and the distance between controller and display/buttons is more than 10 meters preventing direct connection of the display unit. E-DSP or ED9100 can be used as display units. Using the RS485 port it can address up to 6 connected Corrigo units. The repeater can also be used in a network with EXOcompact.

Technical data

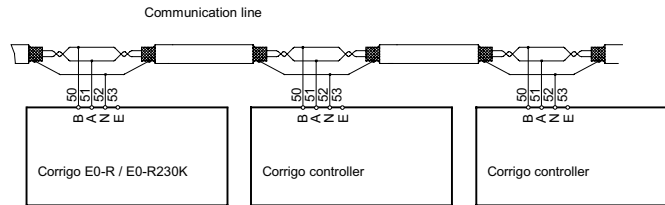
Max total length communication line 1200 m

Wiring



Wiring of the RS485 communication line

Use shielded twisted pair cable. Connect A to A and B to B. Connect the shield to N.



Configuration

On power-up, E0-R... will display the Base Display.

Corrigo E DSP
07:04:17 14:38
Select Controller
with down arrow

To set the date and time, click on the OK button to log in. Click the down button to access the controller selection list where you choose which of the connected controllers you wish to communicate with, the Settings menu where you set the addresses to the connected controllers and the Access rights menu where you can administer passwords.

Controller 1
Controller 2
Controller 3
Controller 4
Controller 5
Controller 6
Settings
Access rights

Settings

Click down-button until you reach the menu Settings. Click right-button.

Controller 1
PLA: 254
ELA: 30

Here you can change the text that is displayed in the controller selection list and set the addresses for the connected controllers.

The text in the top line can be changed to any suitable text to identify the controller. Use up-button and down-button to scroll through the available characters. Use right-button and left-button to move sideways in the text. To store the revised text, click OK. The revised text will be displayed in the controller selection list.

The connected controllers are identified by their ELA and PLA addresses. Each connected unit must be set to a unique address. See the Corrigo manual for information on how to change the controller address.

If less than 6 units are connected leave the unused controller addresses at PLA: 0 and ELA: 0. You can however still change the text if you wish, for example to Not used.

For instance, if you have three controllers that you wish to monitor, called Riverside Building Heating 1, Riverside Building Heating 2 and Riverside Building Ventilation, the menu list could look like this:

Riverside Bd Heat 1
Riverside Bd Heat 2
Riverside Bd Vent
Not used
Not used
Not used
Settings
Access rights

The final settings menu should never be changed.

Communication port 1 Master

This should always be left as Master. If set to Slave Corrigo E0-R... cannot take control over other units. The Slave setting is only used for programming purposes during production.

Connecting

To establish connection with a controller, move the cursor pointer until it is opposite the name of the controller in question and press the right-button.

The display and buttons will mirror the connected controller.

To disconnect a controller, simultaneously click on the up-, OK- and down-buttons.

EMC emission and immunity standard

The product fulfills the demands for the current European EMC-standard CENELEC EN61000-6-1 and EN 61000-6-3 and is CE-marked.

LVD, Low Voltage Directive

The product fulfills the demands for the current European LVD-standard IEC 60 730-1.

Contact

AB Regin, Box 116, 428 22 Kålleröd, Sweden
Tel: +46 31 720 02 00, Fax: +46 31 720 02 50
www.regin.se, info@regin.se



INSTRUKTION E0-R / E0-R230K



Läs denna instruktion innan produkten
monteras och ansluts

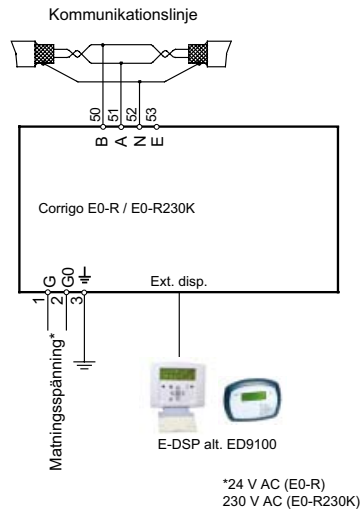
Display-/knappfunktionsrepeater

Corrigo E0-R och E0-R230K är display-/knappfunktionsrepeater. De kan användas när en fjärrdisplay behövs och avståndet mellan regulator och display/knappar är över 10 meter, så att displayenheten inte går att ansluta direkt. Som displayenhet kan E-DSP eller ED9100 användas. Via RS485-porten kan E0-R... styra upp till 6 anslutna Corrigo-enheter. Repeatern kan även användas i ett nätverk med EXOcompact.

Tekniska data

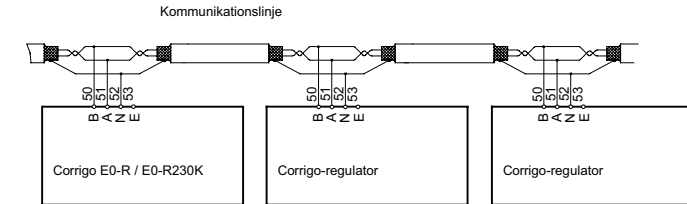
Max total längd kommunikationslinje 1200 m

Inkoppling



Inkoppling av RS485 kommunikationslinje

Använd skärmad partvinnad kabel. Anslut A till A och B till B. Koppla skärmen till N.



Konfigurering

Vid uppstart visar E0-R... Grunddisplayen.

Corrigo E DSP
07:04:17 14:38
Select Controller
with down arrow

För att ställa datum och tid, tryck på OK-knappen och logga in. Tryck på nerknappen för att komma till regulatorns urvalslista där det går att välja vilken av de anslutna regulatorerna E0-R... ska kommunicera med, Inställningsmenyn där man ställer in de anslutna regulatorernas adresser samt Behörighetsmenyn där man hanterar lösenord.

Controller 1
Controller 2
Controller 3
Controller 4
Controller 5
Controller 6
Settings
Access rights

Inställningar

Tryck på nerknappen tills menyn Inställningar är markerad och tryck därefter på högerknappen.

Controller 1
PLA: 254
ELA: 30

Här kan man ändra texten som visas i regulatorns urvalslista och välja adresser för de anslutna regulatorerna. Texten i översta raden kan ändras till lämplig text som identifierar

regulatorn. Använd uppknappen och nerknappen för att bläddra genom de tillgängliga tecknen. Förflytta dig åt höger och vänster i texten mha höger- och vänsterknappen. För att lagra den ändrade texten, tryck OK. Texten kommer att visas i regulatorns urvalslista.

De anslutna regulatorerna identifieras av sina ELA- och PLA-adresser. Varje ansluten enhet måste få en unik adress. Se Corrigo-manualen för information om hur man ändrar en regulators adress. Om färre än 6 enheter är anslutna ska de oanvändna adresserna ha PLA: 0 och ELA: 0. Det går dock fortfarande att ändra texten om man vill, exempelvis till Används ej.

Exempel: Om man ska övervaka tre regulatorer, Riverside Bd Heat 1, Riverside Bd Heat 2 och Riverside Bd Vent, kan menylistan se ut så här:

Riverside Bd Heat 1
Riverside Bd Heat 2
Riverside Bd Vent
Not used
Not used
Not used
Settings
Access rights

Den sista inställningsmenyn ska aldrig ändras.

Communication port 1
Master

Denna måste alltid vara Master. Om den ställs om till Slav kan inte Corrigo E0-R... styra andra enheter. Slavinställningen används enbart i programmeringssyfte under produktionen.

Anslutning

För att skapa kontakt med en regulator, flytta markören tills den är mittemot namnet på den aktuella regulatorn och tryck på högerknappen.

Displayen och knapparna kommer att spegla den anslutna regulatorn. För att bryta kontakten med en regulator, tryck samtidigt på upp-, OK- och nerknapparna.

EMC emissions- och immunitetsstandard

Produkten uppfyller kraven för gällande europeiska EMC-standard CENELEC EN 61000-6-1 och EN 61000-6-3 och är CE-märkt.

LVD, lågspänningsdirektivet

Produkten uppfyller kraven för gällande europeiska LVD-standard IEC 60 730-1.

Teknisk support

Teknisk hjälp och råd på telefon: 031 720 02 30

Kontakt

AB Regin, Box 116, 428 22 Källered
Tel: +46 31 720 02 00, Fax: +46 31 720 02 50
www.regin.se, info@regin.se



INSTRUCTION E0-R / E0-R230K



Veuillez lire cette instruction avant de procéder à l'installation et au raccordement de l'appareil.

Répéteur de commande pour Corrigo

Le Corrigo E0-R et E0-R230K permettent de rallonger la liaison du boîtier de commande des régulateurs Corrigo au delà de 10 mètres (longueur standard).

La liaison entre le Corrigo et le E0-R s'effectue par le port RS485.

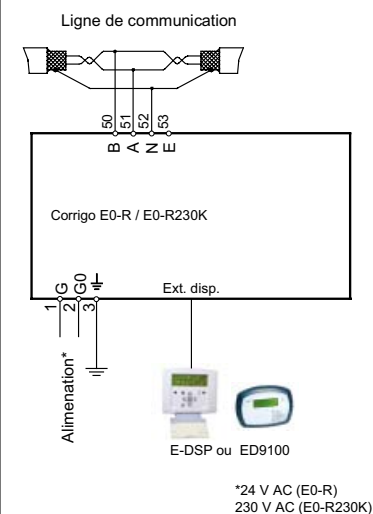
Il est possible de relier jusqu'à 6 régulateurs au E0-R.

Le E0-R peut être utilisé dans un réseau EXO avec des appareils Exocompact.

Caractéristiques techniques

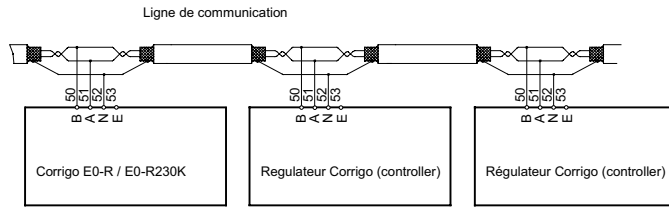
La longueur maximale de la connexion est de 1200m

Raccordement



Raccordement de la ligne de communication RS485

Utilisez une paire de câble torsadés blindés (STP) / avec écran. Raccordez les bornes A à A, B à B et le blindage/ l'écran sur N.



Configuration

À la mise sous tension, le E0-R affiche:

```
Corrigo E DSP
07:04:17  14:38
Select Controller
with down arrow
```

Pour régler la date et l'heure, appuyez sur OK, entrez le code (1111) puis validez en appuyant de nouveau sur OK.

Appuyez de nouveau sur OK pour modifier les champs de date (aa:mm:jj) et d'heure. Validez par OK.

Pour accéder à la liste des 6 régulateurs possibles ainsi qu'aux menus «Réglages» et «Accès», appuyez sur la flèche BAS.

```
Contrôler 1
Contrôler 2
Contrôler 3
Contrôler 4
Contrôler 5
Contrôler 6
Settings
Access rights
```

Réglages (settings)

Sélectionnez le menu Réglage à l'aide de la touche flèche BAS puis appuyez sur la flèche DROITE. Vous obtenez l'affichage suivant.

```
Contrôler 1
PLA: 254
ELA: 30
```

Dans ce menu, il est possible de changer le texte affiché dans la liste des régulateur (par défaut «Controller») et d'indiquer l'adresse PLA et ELA de chacun des régulateurs connectés.

Pour renommer le régulateur, par ex. «Controller 1», appuyez sur OK, entrez le mot de passe s'il est demandé et validez par OK: le curseur se met alors à clignoter sur la première lettre de «Controller 1». Utilisez les flèches HAUT et BAS pour changer de caractère et les flèches GAUCHE et DROITE pour passer d'un caractère à un autre. Pour effacer un caractère utilisez la touche C. Validez le nouveau nom en appuyant sur OK.

S'il y a moins de 6 régulateurs connectés, laissez les adresses inutilisées avec PLA : 0 et ELA : 0. Vous pouvez par contre changer le texte affiché pour plus lisibilité (par exemple écrire «Inutilisé» à la place de «Controller» lorsque ce dernier n'est pas connecté).

Les régulateurs (1 à 6) sont identifiés par leur adresse PLA et ELA. Chaque adresse doit être unique.

L'adresse par défaut des régulateurs Corrigo est PLA : 254 ELA : 254. Pour trouver et modifier les adresses PLA et ELA d'un Corrigo connecté au E0-R, connectez l'écran au Corrigo et depuis l'écran d'accueil allez dans «Configuration/Système/Adresse»: les adresses PLA et ELA sont affichées et peuvent être modifiées (voir aussi le manuel Corrigo).

Lorsque les adresses de chaque régulateur sont entrées et notées retournez au menu «Settings» du E0-R, entrez le mot de passe s'il est demandé et appuyez deux fois sur OK. Vous pouvez alors inscrire l'adresse du régulateur «Controller 1». Validez en appuyant sur OK.

Pour modifier les adresses des autres régulateurs, appuyez sur la touche flèche BAS pour accéder au régulateur suivant.

L'exemple ci-dessous montre le menu affiché avec la liste des 6 régulateurs. Dans ce cas précis 3 régulateurs ont été programmés (Riverside Building Heating 1, Riverside Building Heating 2, Riverside Building Ventilation) alors que les 3 autres ne sont pas utilisés.

```
Riverside Bd Heat 1
Riverside Bd Heat 2
Riverside Bd Vent
Not used
Not used
Not used
Settings
Access rights
```

Le réglage du dernier menu ne devrait jamais être modifié.

```
Communication port 1
Master
```

Ce paramètre définit le statut du E0-R. Il doit normalement rester en mode «Master» (maître). S'il est configuré en mode «Slave» (esclave) il ne pourra pas commander les régulateurs. Le statut «Slave» n'est utilisé qu'à des fins de programmation en usine.

Connexion

Pour établir la connexion avec un des régulateurs, il suffit de placer le curseur en face du nom choisi lors de la configuration et d'appuyer sur flèche DROITE.

L'écran et les touches du E0-R reflètent alors le régulateur sur lequel il est connecté.

Pour déconnecter le E0_R d'un régulateur distant, appuyez simultanément sur les touches HAUT, OK et BAS.

Compatibilité électromagnétique (CEM)

Le produit répond aux exigences des standards européens CEM et CENELEC EN61000-6-1 et 61000-6-3 et porte le marquage CE.

Directive Basse tension (DBT)

Le produit répond aux exigences de la norme européenne CEI 60730-1.

Contact

AB Regin, Box 116, 428 Källered, Suède
Tél. : +46 31 720 02 00, Fax : +46 31 720 02 50
www.regin.se, info@regin.se