

# DTT(H)(C)

Temperatur, Feuchte und CO<sub>2</sub>-  
Transmitter für die Kanalmontage



*0...10 V Kanaltransmitter zur Messung von Temperatur, relativer Feuchte und Kohlendioxid in Luft.*

- ✓ Installationsfreundliches Design
- ✓ Hohe Sensorgenauigkeit
- ✓ Sehr guter Schutz gegen Kondensation und Kontamination
- ✓ Verwendung von zwei Klemmenverschraubungen möglich

## Anwendung

Die von DTT(H)(C) erhaltenen Messwerte können eingesetzt werden, um die Lüftung mit hoher Präzision zu regeln und die Luftqualität z. B. in Wohn- und Büroräumen zu verbessern. Da der Luftaustausch nur noch dann erfolgt, wenn er notwendig ist, werden die Energiekosten auf ein Minimum reduziert.

## Funktion

Für eine optimale Anpassung an die Anwendung stehen drei verschiedene Modelle zur Verfügung. Die Transmitter kombinieren Messungen von Temperatur, Feuchte und CO<sub>2</sub>. Ein Modell verfügt über alle drei Fühler – einen Temperatur-, einen Feuchte- und einen CO<sub>2</sub>-Fühler. Die beiden anderen Modelle haben einen Temperaturfühler und entweder einen CO<sub>2</sub>-Fühler oder einen Feuchtefühler. Der CO<sub>2</sub>-Fühler ist durch die Zweistrahls-technik langzeitstabil. Der CO<sub>2</sub>-Sensor ist mit einer automatischen Selbstkalibrierungsfunktion ausgestattet, um genaue Messungen zu gewährleisten.

Der Algorithmus basiert auf der Annahme, dass der überwachte Bereich regelmäßig CO<sub>2</sub>-Werte erreicht, die denen im Freien entsprechen. Er passt die Kalibrierung auf Grundlage der niedrigsten wöchentlichen Messwerte an und verfügt über Sicherheitsvorkehrungen, um übermäßige Korrekturen zu verhindern. Unter normalen Bedingungen ist die Kalibrierung innerhalb von zwei Wochen abgeschlossen. Bei größeren Abweichungen (>60 ppm) kann dies jedoch 1 bis 2 Monate dauern. Die Kalibrierung gleicht transportbedingte Abweichungen sowie die Alterung des Sensors während seiner Lebensdauer aus.

## Montage

Die Transmitter haben ein intelligentes Design, das die Installation sehr einfach macht. Durch das geräumige Gehäuse sind die Kabel einfach anzuschließen und der Deckel wird mit einem Dreh befestigt, so dass keine Schrauben erforderlich sind.

Der Austausch des Filters gegen einen widerstandsfähigeren Filter (siehe *Zubehör für DTTH*) ermöglicht DTTH die Montage in Umgebungen mit hohem Verschmutzungsgrad, wobei die Lebensdauer des Transmitters erhalten bleibt.

## Technische Daten

<b>Versorgungsspannung</b>	24 V ~ (20...28 V ~ 50...60 Hz, 2 VA) / 15...35 V DC
<b>Leistungsaufnahme</b>	< 1,5 W
<b>Lastimpedanz, 0...10 V</b>	Min. 10 kΩ
<b>Schutzart</b>	IP65 (Gehäuse)
<b>Umgebungsfeuchte</b>	0...90 % rF, nicht kondensierend
<b>Umgebungstemperatur</b>	-40...+60 °C
<b>Lagerungstemperatur</b>	-40...+80 °C
<b>Max. Überspannung</b>	+10 V (auf GND bezogen)
<b>Montage</b>	Kanal
<b>Max. Luftgeschwindigkeit</b>	20 m/s
<b>Einbaulänge</b>	37...195 mm
<b>Medien</b>	Luft, nicht brennbare und nicht aggressive Gase
<b>Messbereich, Temperatur</b>	-40...+60 °C
<b>Ausgangssignal, Temperatur</b>	0...10 V (0 V = -40 °C, 10 V = 60 °C)
<b>Genauigkeit, Temperatur</b>	±0,2 K bei 0...60 °C
<b>Messbereich, Feuchte</b>	0...100 % rF
<b>Ausgangssignal, Feuchte</b>	0...10 V (0 V = 0 % rF, 10 V = 100 % rF)
<b>Genauigkeit, Feuchte</b>	±2 % rF bei 25 °C, 10...90 % rF
<b>Messbereich, CO<sub>2</sub></b>	0...2000 ppm
<b>Ausgangssignal, CO<sub>2</sub></b>	0...10 V (0 V = 0 ppm, 10 V = 2000 ppm)
<b>Genauigkeit CO<sub>2</sub></b>	±(50 ppm + 3 % des gemessenen Werts) bei 25 °C
<b>Temperaturabhängigkeit, CO<sub>2</sub></b>	2,5 ppm/K bei 0...50 °C
<b>Kabeleinführung</b>	2 x M16
<b>Kabelanschluss</b>	Schraubklemmen, max. 1,5 mm <sup>2</sup> (AWG 16)
<b>Aufwärmzeit</b>	4 Min
<b>Durchmesser, Messelement</b>	12 mm
<b>Abmessungen, außen (B x H x T)</b>	104 x 211/212,5 x 79 mm
<b>Gewicht (inkl. Verpackung)</b>	0,23 kg (DTTH) / 0,25 kg (DTTC/DTTHC)

Tabelle 1 Reaktionszeiten

Artikelnr	Reaktionszeit, Temperatur	Reaktionszeit, Feuchte	Reaktionszeit, CO <sub>2</sub>
DTTH	<50 s <sup>1</sup>	<50 s <sup>1</sup>	-
DTTC	<50 s <sup>1</sup>	-	<100 s <sup>1</sup>
DTTHC	<50 s <sup>1</sup>	<50 s <sup>1</sup>	<100 s <sup>1</sup>

1. Bei 3 m/s Luftgeschwindigkeit



Dieses Produkt trägt das CE-Zeichen. Weitere Informationen unter [www.regincontrols.com](http://www.regincontrols.com).

## Material

<b>Material, Gehäuse</b>	Polycarbonat (PC)
<b>Material, Sockel</b>	Polycarbonat (PC)
<b>Material, Messelement</b>	ABS

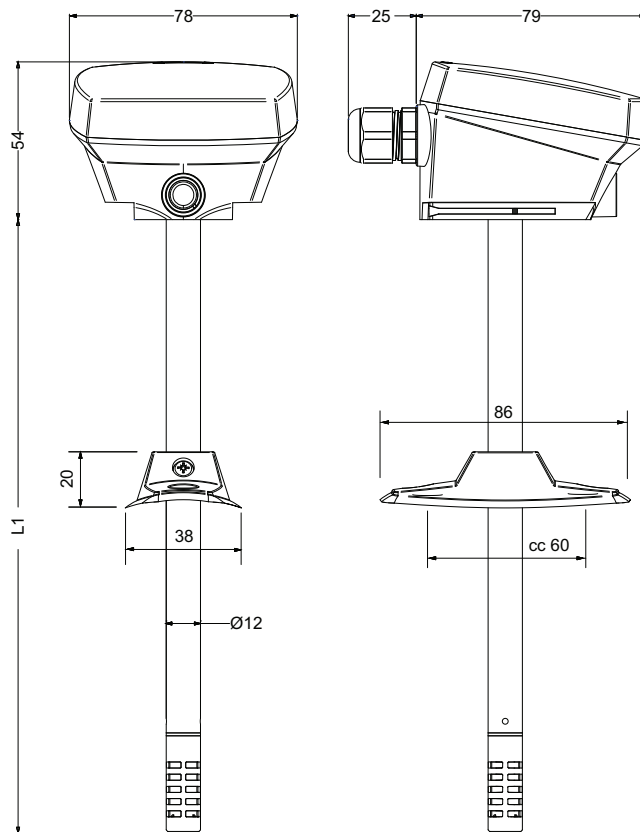
## Modelle

Artikelnr	CO <sub>2</sub> Messung	Schutz Fühlerelement	Summe I/O	AOa
DTTH	Nein	Membranfilter, austauschbar	2	2
DTTC	Ja	Membranfilter, nicht austauschbar	2	2
DTTHC	Ja	Membranfilter, nicht austauschbar	3	3

## Zubehör für DTTH

Artikel	Beschreibung
DT-FILTER	Ersatzfilter, Polytetrafluorethylen (PTFE)
HA010103	Ersatzfilter, Sinteredelstahl
HA010105	Ersatzfilter, Teflon
HA010106	Ersatzfilter, Metall

## Abmessungen



[mm]

Artikelnr	L1 (mm)
DTTH	211
DTTC/DTTHC	212,5

## Dokumentation

Die gesamt Dokumentation kann von [www.regincontrols.com](http://www.regincontrols.com) heruntergeladen werden.