

# DTT(H)4-420

Mesures de la température et du taux d'humidité dans l'air



Transmetteur en gaine 4...20 mA pour les mesures de température et d'humidité dans l'air.

- ✓ Sortie 4...20 mA
- ✓ IP65
- ✓ Éléments de capteur combinés

## Application

Les mesures transmises par le DTT(H)4-420 peuvent être utilisées pour contrôler la ventilation avec une grande précision et améliorer la qualité de l'air, par exemple dans les zones résidentielles et les bureaux. Le fait de pouvoir augmenter le débit d'air soufflé uniquement lorsque cela est nécessaire permet aussi de minimiser les coûts énergétiques.

## Fonction

Deux modèles différents sont disponibles, ce qui permet une meilleure adaptation à l'application. Tous deux étant calibrés à l'usine, il n'est pas nécessaire de les recalibrer lors de l'installation.

## Installation

Les transmetteurs sont conçus pour un montage en gaine. Les câbles sont faciles à connecter et le couvercle est fixé par quatre vis.

## Caractéristiques techniques

<b>Tension d'alimentation</b>	11+(0.02xRL)...30 V DC
<b>Consommation électrique</b>	<1 W
<b>Indice de protection</b>	IP65 (boîtier)
<b>Humidité ambiante</b>	0...95 % HR (sans condensation)
<b>Température ambiante</b>	-20...+50 °C
<b>Température de stockage</b>	-20...+70 °C
<b>Montage</b>	En gaine
<b>Longueur d'insertion</b>	60...230 mm
<b>Type de fluide</b>	Air, Gaz incombustibles non agressifs.
<b>Plage de mesure, température</b>	0...50 °C
<b>Signal de sortie, température</b>	4...20 mA (4 mA = 0 °C, 20 mA = 50 °C)
<b>Précision, température</b>	± 1 K à 20 °C
<b>Plage de mesure, humidité</b>	0...100 % HR
<b>Signal de sortie, humidité</b>	4...20 mA (4 mA = 0 % RH, 20 mA = 100 % HR)
<b>Précision, humidité</b>	± 3 % HR à 20 °C
<b>Presse-étoupe</b>	1 x M16
<b>Raccordement de câble</b>	Borniers à vis max. 0,75 mm <sup>2</sup>
<b>Diamètre sonde</b>	12 mm
<b>Dimensions, externes (LxHxP)</b>	75 x 266 x 75 mm
<b>Poids (emballage inclus)</b>	0,26 kg



Ce produit porte le marquage CE. Pour plus d'information, veuillez consulter le site web [www.regincontrols.com](http://www.regincontrols.com).

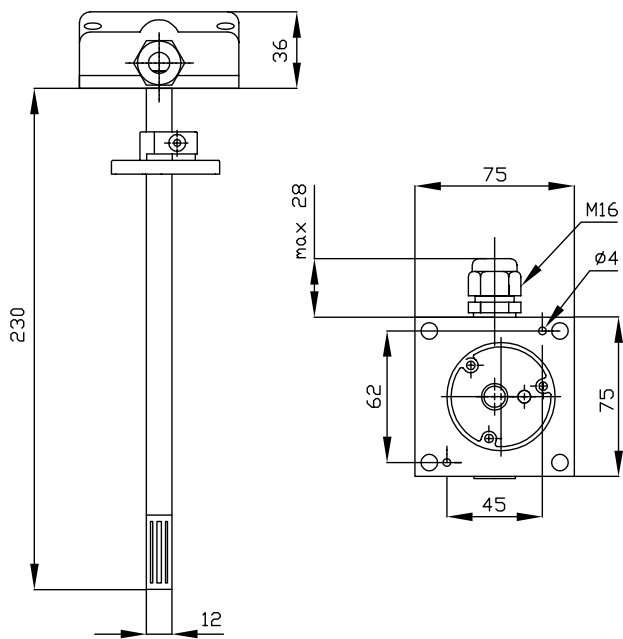
## Matière

<b>Matière du boîtier</b>	Polycarbonate (PC)
<b>Matière du socle</b>	Polycarbonate (PC)
<b>Matière (sonde)</b>	Polycarbonate (PC)

## Modèles

Article	HR-mesure	Nombre total d'E/S	Nombre de sorties analogiques (AO)
DTT4-420	Non	1	1
DTTH4-420	Oui	2	2

## Dimensions



[mm]

## Documentation

Toute la documentation est disponible sur notre site [www.regin.fr](http://www.regin.fr).