

DTLI50...I650

Differenstrycktransmitter för luft och neutrala gaser med ställbart mätområde



Differenstrycktransmitter för luft och neutrala gaser i bl. a. luftbehandlingsanläggningar.

- ✓ Tre ställbara mätområden för varje modell
- ✓ Utsignal 0...10 V DC eller 4...20 mA
- ✓ Hög noggrannhet och stabilitet
- ✓ Enkel och tidsbesparande montering

Applikation

Dess primära användningsområde är tryckreglering i ventilationssystem.

Funktion

Transmittern består av ett givarhus i plastmaterial med ett membran i silikon LSR. Differenstrycket påverkar membranet som är kopplat till givarelementet. Elementet är uppbyggt i nyutvecklad teknologi med keramisk balk på vilken tjockfilmsresistorer är applicerade. Trycket på membranet ger en rörelse som överförs till den keramiska balken. Förändrat tryck gör att resistansen ändras. Resistansförändringarna överförs via inbyggd elektronik till analog utsignal. Mätelementet ger snabbt mätsvar och god noggrannhet. Det keramiska materialets egenskaper innebär att transmittern har utmärkt långtidsstabilitet.

Givarhus

Givarhuset är gjort i transparent plast. Kabelgång från vänster sida med kabelförskruvning. Locket har endast en

skruv och kan vid behov enkelt lossas från gångjärnen under monteringen.

Display

Alla modeller finns antingen med eller utan display (artikelnummer med eller utan -D).

Installation

Givaren monteras normalt vertikalt mot underlaget med skruvar i bakkantens fästhål. Det finns också två fästhål i givarhusets översida.

Anslutningsset


Som tillbehör till transmittern medföljer ett anslutningsset bestående av slang och tryckcuttag.

Inställning av mätområde

Transmitteren har tre olika mätområden beroende på modell. Mätområdena ställs in via två dipswitchar i det nedre vänstra hörnet av kretskortet enligt nedanstående tabell. Matningsspänningen ska vara avstängd vid inställning. Det går även att ställa om tryckmätningens nollpunkt genom att trycka in knappen ovanför dipswitcharna.



	SW1	SW2
Working range 1	ON	OFF
Working range 2	OFF	ON
Working range 3	OFF	OFF

A legend for the dipswitches. It shows two vertical rectangles labeled '1' and '2' under the word 'ON'. The top half of each rectangle is white, and the bottom half is black, representing the 'ON' position. The bottom half of each rectangle is white, representing the 'OFF' position.

Tekniska data

Matningsspänning	24 V AC 24 V AC +/- 15 % eller 13,5...33 V DC (8...33 V DC för 4...20 mA)
Strömförbrukning	10 mA (0...10 V), 30 mA (4...20 mA)
Utsignal	0...10 V DC eller 4...20 mA
Belastningsresistans	>10 kOhm (0...10 V), 1250 Ohm (4...20 mA)
Max. tillåtet differenstryck	Mätområden upp t.o.m. 300 Pa: 5 kPa. Mätområden över 300 Pa: 10 kPa.
Tryckanslutningar	Nipplar för 6,2 mm slang
Elanslutning	Skruvplint PG11-genomföring.
Kablage	Treledare. Lättböjlig kabel bör användas.
Montering	Givaren monteras vertikalt på vägg eller motsvarande med tryckanslutningarna nedåt.
Skyddsklass	IP54
Vikt	0,1 kg
Noggrannhet, linjaritet	< +/- 1,0 % fs*: mätområde inom 0...100 Pa, < +/- 0,7 % fs*: för högre mätområden ¹
Noggrannhet, hysteres	< +/- 1.0 % fs
Temperaturberoende	<0.04 % fs/°C
Omgivningstemperatur	0...70°C
Lagringstemperatur	-10...+70°C
Dynamisk responstid	<20 ms
Upplösning	Mätområden upp t.o.m. 100 Pa: 0,2 % fs*, övriga mätområden: 0,1 % fs*

1. * fs = fullskalig, givarens hela mätområde



Produkten är CE-märkt. Mer information finns på www.regincontrols.com.

Material

Material, givarhus	PVC, brandsäker enligt UL94 V-0
Material, membran	LSR (silikon)

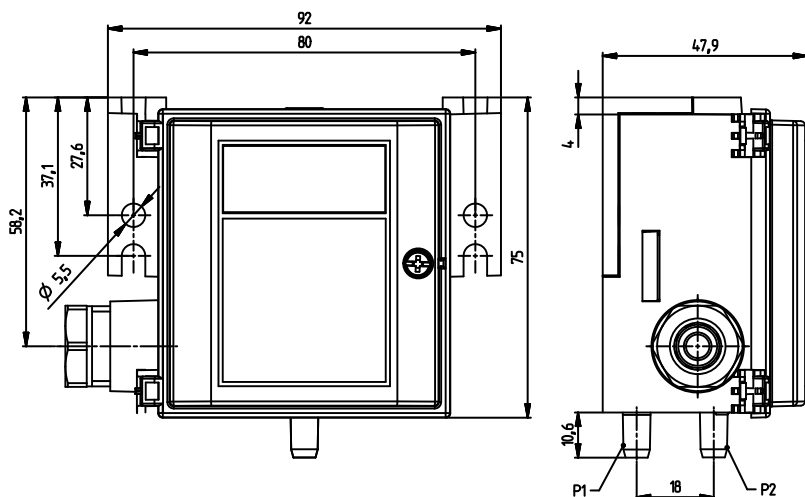
Modeller

Artikel	Mätområde 1	Mätområde 2	Mätområde 3	Utsignal
DTL150(-D)	0...100 Pa	0...300 Pa	0...500 Pa	0...10 V DC
DTL150-420(-D)	0...100 Pa	0...300 Pa	0...500 Pa	4...20 mA
DTL310(-D)	0...300 Pa	0...500 Pa	0...1000 Pa	0...10 V DC
DTL310-420(-D)	0...300 Pa	0...500 Pa	0...1000 Pa	4...20 mA
DTL516(-D)	0...500 Pa	0...1000 Pa	0...1600 Pa	0...10 V DC
DTL516-420(-D)	0...500 Pa	0...1000 Pa	0...1600 Pa	4...20 mA
DTL1650(-D)	0...1600 Pa	0...2500 Pa	0...5000 Pa	0...10 V DC
DTL1650-420(-D)	0...1600 Pa	0...2500 Pa	0...5000 Pa	4...20 mA

Tillbehör

Artikel	Beskrivning
ANS-20	Två tryckuttag (raka) och 2 m plastslang.
ANS-3	Två tryckuttag (metall, 90° vinkel) och 2 m plastslang.

Dimensioner

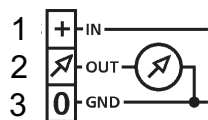


(P1 och P2 = Tryckportar 1 och 2)

[mm]

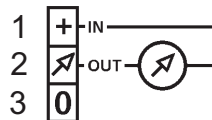
Inkoppling

0...10 V



1. Matningsspänning 24 V AC / 13,5...33 V DC
2. Utsignal 0...10 V DC
3. Systemnoll

4...20 mA



1. Matningsspänning 18...33 V DC
2. Utsignal, 4...20 mA
3. Ansluts ej

Dokumentation

All dokumentation kan laddas ner från www.regincontrols.com.