

DTB...

Differenstrycktransmitter för luft och neutrala gaser



Kompakt differenstrycktransmitter med automatisk nollpunktsjustering och display

- ✓ 0...10 V / 4...20 mA utsignal
- ✓ LED-display
- ✓ Olika tryckområden
- ✓ Skyddsklass IP54

Applikation

Differentialtrycktransmittern används i fastighetsautomation för att övervaka tryck i luft och andra neutrala gaser. Tre olika modeller finns tillgängliga för en optimal anpassning till applikationen. Alla modeller är utrustade med en LED-display, vilket gör det enkelt att läsa av tryckvärdet.

Funktion

Transmittern gör regelbundet automatisk nollpunktsjustering, vilket innebär att ingen manuell kaibrering behövs. Detta minskar behovet av övervaknings- och underhållsarbete. Differentialtrycktransmittern är stabil och noggrann över tid.

Det finns byglar för att ändra utsignalen och dess svarstid, samt för att välja tryckområde (på de modeller där detta är möjligt).

Installation

Enheten kan monteras i valfritt läge eftersom den automatiska kalibreringen eliminerar alla positionsfel.

Tekniska data

Matningsspänning	24 V AC/DC (18...30 V AC/DC)
Utsignal	0...10 V / 4...20 mA
Display	Ja
Typ av display	LED, 4 siffror
Givarelement, tryck	Piezo-resistiv tryckgivare
Noggrannhet, tryck	±1 % fullskalig, min. ±1 Pa
Strömförbrukning	< 6 W
Belastningsimpedans, 4...20 mA	20...500 Ω
Belastningsimpedans, 0...10 V	≥ 1 kΩ
Skyddsklass	IP54
Omgivande luftfuktighet	0...95 % RH (icke-kondenserande)
Omgivningstemperatur	-10...+50 °C
Svarstid	100 ms / 1 s
Lagringstemperatur	-10...+50 °C
Media	Luft och neutrala gaser
Nollpunktsjustering	Automatisk
Kabelanslutning	Skruvklämmor max. 1,5 mm ²
Kabelgenomföring	M16
Tryckanslutning	Anslutningsrör för 6 mm slang
Montering	Vägg
Tillbehör, inkluderade	Två tryckuttag (skurna 60°) och 2 m plastslang. Art. no.: ANS-1
Dimensioner, yttre (BxHxD)	85 x 85 x 58 mm
Vikt (inkl. förpackning)	0,18 kg



Produkten är CE-märkt. Mer information finns på www.regincontrols.com.

Material

Material, kapsling	ABS
---------------------------	-----

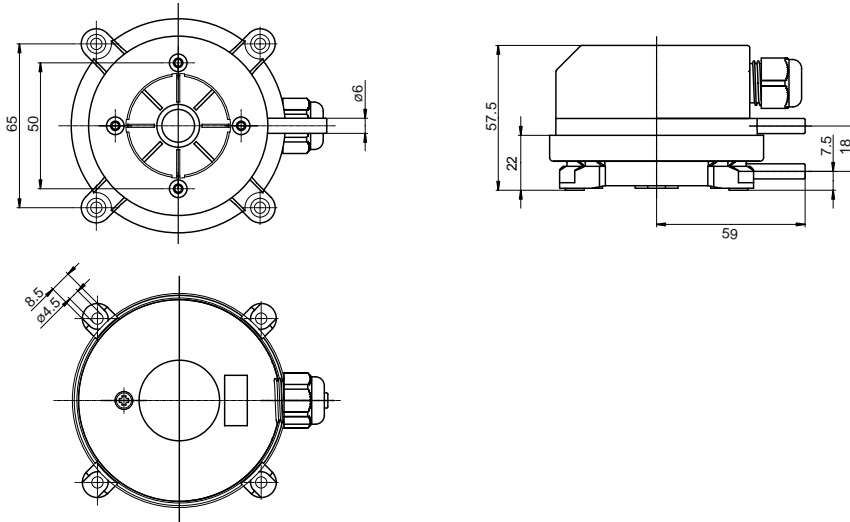
Modeller

Artikel	Mätområde, tryck	Max. övertryck
DTB5/5	-50...+50 Pa	60 kPa
DTB10/10	-100...+100 Pa	60 kPa
DTB125	0...100 Pa / 0...250 Pa	60 kPa
DTB510	0...500 Pa / 0...1000 Pa	75 kPa

Tillbehör

Artikel	Beskrivning
ANS-1	2 m plastslang och två tryckuttag (skurna 60°)
DBZ-14A	Set med monteringsfäste och skruvar (S-format)
DBZ-14B	Set med monteringsfäste och skruvar (L-format)

Dimensioner



[mm]

Inkoppling

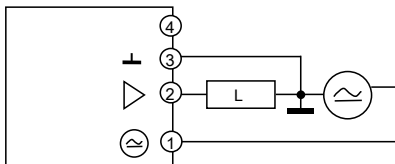


Fig. 1 Plinttilldelning (L=Belastning)

Plint	Beskrivning
4	Används ej
3	Jordanslutning GND
2	Utsignal
1	Matningsspänning

Dokumentation

All dokumentation kan laddas ner från www.regincontrols.com.