

DR-...

Doigt de gant pour sondes d'immersion



Doigt de gant utilisé avec les sondes d'immersion TG-IH3. Disponible en plusieurs longueurs.

- ✓ Raccordement R 1/2", DIN2999
- ✓ Acier inoxydable résistant aux acides
- ✓ Acier inoxydable
- ✓ Vis de blocage pour TG-IH3

Application

Le doigt de gant est conçu pour être utilisé avec une sonde d'immersion et convient à tous les environnements.

Fonction

Le doigt de gant est disponible en différentes longueurs avec la sonde d'immersion TG-IH3.

Son étanchéité est assurée par un raccord fileté, permettant ainsi de remplacer la sonde sans aucune fuite d'eau.

Installation

Ce produit n'est pas fourni avec la sonde d'immersion. L'utilisateur doit installer et fixer le doigt de gant dans le conduit, puis insérer la sonde et la maintenir à l'aide de la vis de blocage du doigt de gant. Pour plus d'informations, consultez les documents relatifs à la sonde d'immersion disponibles sur www.regincontrols.com.

Caractéristiques techniques

Raccordement (doigt de gant)	R1/2"
Diamètre du doigt de gant	8 mm
Pression nominale	PN25

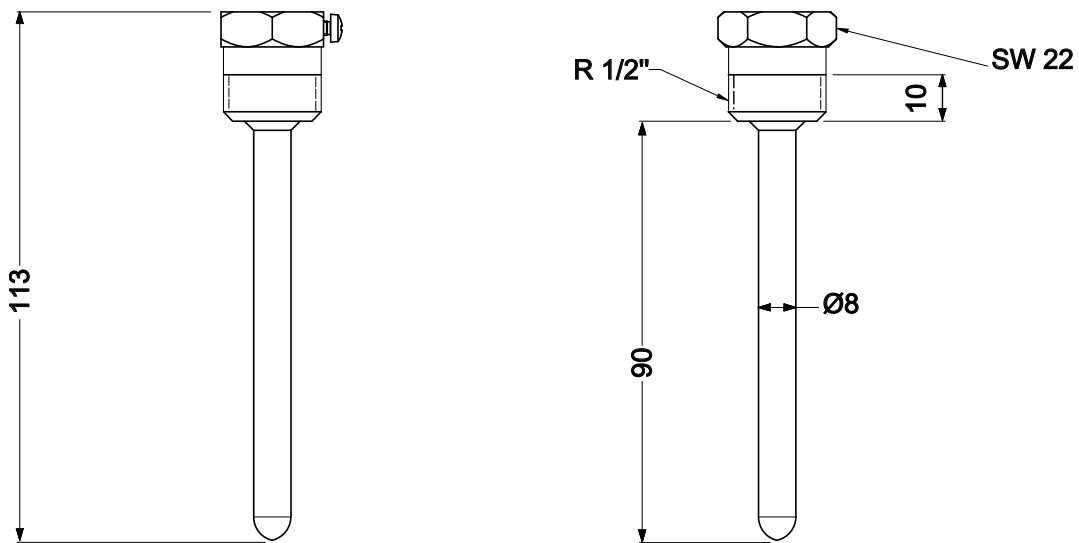


Ce produit porte le marquage CE. Pour plus d'information, veuillez consulter www.regincontrols.com

Modèles

Article	Longueur d'insertion	Matériau	Description
DR-50S	50 mm	Acier inoxydable, EU1.4301 (SUS304)	Doigt de gant pour sonde TG-IH3/xxx
DR-90S	90 mm	Acier inoxydable, EU1.4301 (SUS304)	Doigt de gant pour sonde TG-IH3/xxx
DR-120S	120 mm	Acier inoxydable, EU1.4301 (SUS304)	Doigt de gant pour sonde TG-IH3/xxx
DR-170S	170 mm	Acier inoxydable, EU1.4301 (SUS304)	Doigt de gant pour sonde TG-IH3/xxx
DR-310S	310 mm	Acier inoxydable, EU1.4301 (SUS304)	Doigt de gant pour sonde TG-IH3/xxx
DR-50WA	50 mm	Acier inoxydable résistant aux acides, EU1.4401 (SUS316)	Doigt de gant pour sonde TG-IH3/xxx
DR-90WA	90 mm	Acier inoxydable résistant aux acides, EU1.4401 (SUS316)	Doigt de gant pour sonde TG-IH3/xxx
DR-120WA	120 mm	Acier inoxydable résistant aux acides, EU1.4401 (SUS316)	Doigt de gant pour sonde TG-IH3/xxx
DR-170WA	170 mm	Acier inoxydable résistant aux acides, EU1.4401 (SUS316)	Doigt de gant pour sonde TG-IH3/xxx
DR-310WA	310 mm	Acier inoxydable résistant aux acides, EU1.4401 (SUS316)	Doigt de gant pour sonde TG-IH3/xxx

Dimensions



[mm], sauf indication contraire

Documentation

Toute la documentation est disponible sur notre site www.regincontrols.com