

# DR-...

## Schutzhülse für Tauchfühler



Schutzhülse für die Verwendung mit Tauchfühler TG-IH3. In verschiedenen Längen erhältlich.

- ✓ Anschluss R1/2", DIN 2999
- ✓ Edelstahl, säurebeständig
- ✓ Edelstahl
- ✓ Fixierschraube für TG-IH3

### Anwendung

Die Schutzhülse wird mit einem Tauchfühler verwendet und ist für alle Umgebungen geeignet.

### Funktion

Die Schutzhülse ist in verschiedenen Längen erhältlich und wird zusammen mit dem TG-IH3-Tauchfühler verwendet.

Da die Schutzhülse über einen Gewindeanschluss installiert wird, schließt sie dicht an der Rohrwand ab, wodurch der Fühler ohne Wasseraustritt ausgetauscht werden kann.

### Installation

Dieses Produkt wird separat vom Tauchfühler geliefert. Der Benutzer muss die Schutzhülse im Rohr installieren und befestigen und dann den Fühler mit der Fixierschraube an der Schutzhülse montieren und sichern. Weitere Informationen finden Sie in der Dokumentation zum Tauchfühler unter [www.regincontrols.com](http://www.regincontrols.com).

## Technische Daten

<b>Anschluss, Schutzhülse</b>	R1/2"
<b>Durchmesser, Schutzhülse</b>	8 mm
<b>Druckstufe</b>	PN25

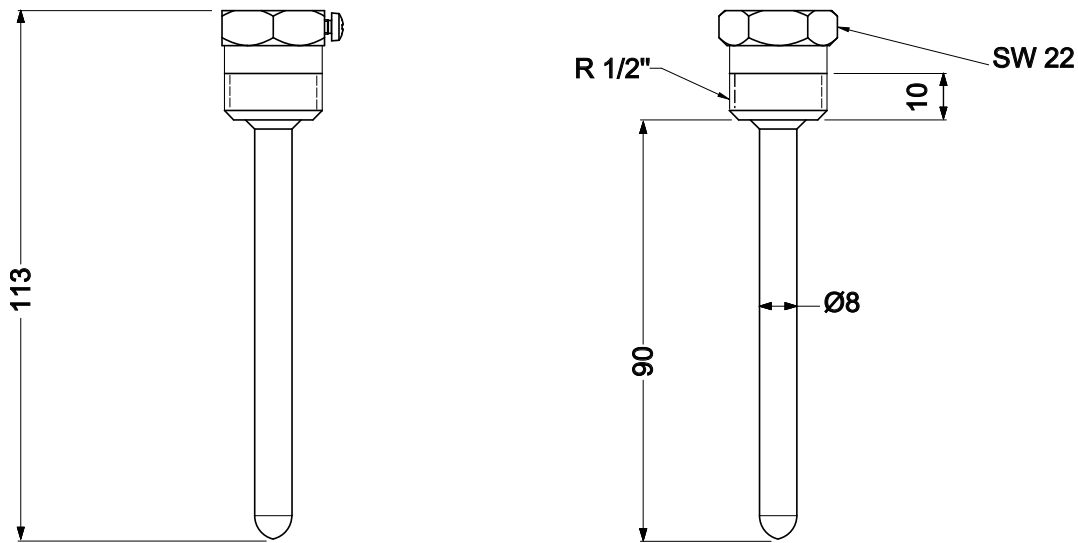


Dieses Produkt trägt das CE-Zeichen. Weitere Informationen finden Sie unter [www.regincontrols.com](http://www.regincontrols.com).

### Modelle

Artikelnr	Einbaulänge	Material	Beschreibung
DR-50S	50 mm	Edelstahl, EU1.4301 (SUS304)	Schutzhülse für Fühler TG-IH3/xxx
DR-90S	90 mm	Edelstahl, EU1.4301 (SUS304)	Schutzhülse für Fühler TG-IH3/xxx
DR-120S	120 mm	Edelstahl, EU1.4301 (SUS304)	Schutzhülse für Fühler TG-IH3/xxx
DR-170S	170 mm	Edelstahl, EU1.4301 (SUS304)	Schutzhülse für Fühler TG-IH3/xxx
DR-310S	310 mm	Edelstahl, EU1.4301 (SUS304)	Schutzhülse für Fühler TG-IH3/xxx
DR-50WA	50 mm	Säurebeständiger Edelstahl, EU1.4401 (SUS316)	Schutzhülse für Fühler TG-IH3/xxx
DR-90WA	90 mm	Säurebeständiger Edelstahl, EU1.4401 (SUS316)	Schutzhülse für Fühler TG-IH3/xxx
DR-120WA	120 mm	Säurebeständiger Edelstahl, EU1.4401 (SUS316)	Schutzhülse für Fühler TG-IH3/xxx
DR-170WA	170 mm	Säurebeständiger Edelstahl, EU1.4401 (SUS316)	Schutzhülse für Fühler TG-IH3/xxx
DR-310WA	310 mm	Säurebeständiger Edelstahl, EU1.4401 (SUS316)	Schutzhülse für Fühler TG-IH3/xxx

## Abmessungen



[mm], soweit nicht anders angegeben

## Dokumentation

Die gesamte Dokumentation kann unter [www.regincontrols.com](http://www.regincontrols.com) heruntergeladen werden.