

DPTW, DPTF

Omställare 0...100%



Omställare 0...100 % för modulerande ställdon (0...10 V), för vägg- eller panelmontage.

- ✓ 24 V AC/DC
- ✓ 0-10V DC eller 2-10V DC output
- ✓ Överstyrningssignal
- ✓ Väggmonterad (DPTW) eller panelmonterad (DPTF)

Applikation

Omställare designad för väggmontering (DPTW) eller panelmontering (DPTF), tillbehör för ställdon.

vredpositionen från 0 till 100%. En analog inputsignal tillåter användandet av omställaren med en regulator (överstyrningsfunktion). Den maximala spänningen mellan omställarens spänning och regulatorns spänning, kopplad till kontroll av överstyrningsingången, sänds till spjällmotorn.

Funktion

Omställaren tillhandahåller en positionssignal till modulerande spjällmotorer, proportionellt enligt



Produkten är CE-märkt. Mer information finns på www.regincontrols.com.

Modeller

Artikel	Utsignal	Styrsignal	Montering
DPTW	0(2)...10 V DC ($R_{load} > 6K\Omega$)	0(2)...10 V DC	Vägg
DPTF	0(2)...10 V DC ($R_{load} > 6K\Omega$)	0(2)...10 V DC	Panel

HUVUDKONTOR SVERIGE

Tel: +46 31 720 02 00

Web: www.regincontrols.com

E-mail: info@regincontrols.com

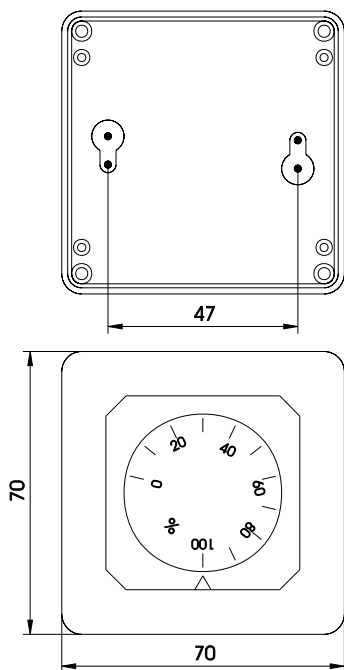
DPTW, DPTF

— | —

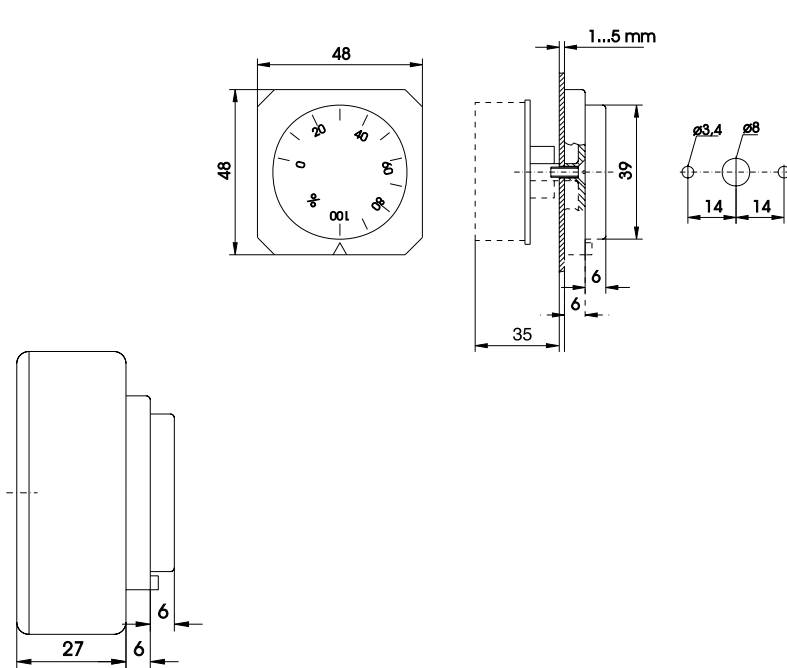
REGIN
THE CHALLENGER

Dimensioner

DPTW



DPTF



[mm]

Inkoppling

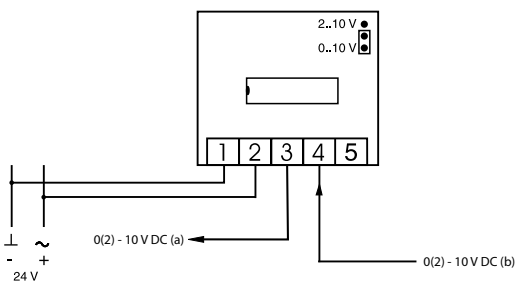


Fig. 1 (a) för upp till 10 spjällmotorer (tol. < 10%), (b) Överstyringskontroll

Dokumentation

All dokumentation kan laddas ner från www.regincontrols.com.