



# DFCM

## Styrventil med ställdon

Avsedd för on/off-styrning av varmt eller kallt vatten i värme- eller kylanläggningar. Ställdonet har synkronmotor och återgångsfjäder.

- Återgångsfjäder
- Tät stängning
- Avtagbart ställdon

DFCM-seriens tvålägesventiler är gjorda för att reglera temperatur i värme- och kylanläggningar. Ställdonet är utformat för att tåla hög fuktighet.

### Funktion

Vid behov öppnas ventilen på signal av en termostat (spänning till). När önskad temperatur uppnåtts gör återgångsfjädern att ventilen återgår till stängt läge.

Ventilskivan stängs mot flödet på 2-vägsventilerna. På 3-vägsventilerna stängs ventilskivan normalt mot värmaren.

På sidan av ställdonet finns manöverdon för manuell öppning av ventilen.

- Stängningstryck upp till 250 kPa
- Matningsspänning 230 V AC
- Handmanöver

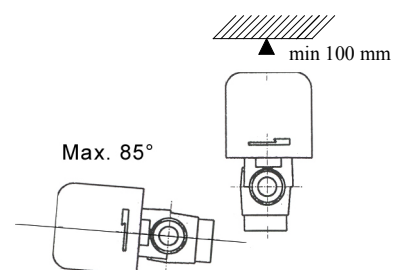
### Ställdon

Ställdonet kan avlägsnas från ventilen och har kapsling av plast.

### Installation

Ventilen ska monteras enligt den på ventilen utmarkerade flödesriktningen. För att 2-vägsventilen ska stängas fullständigt och så ljudlöst som möjligt ska den monteras på värmarens returledning. 3-vägsventilen är en fördelningsventil och ska monteras på framledningen vid fördelningsstället.

Ventilerna ska monteras med ställdonet uppåt eller i sidoläge (se nedanstående bild).



## Modeller

2-vägsmodeller	Anslutning	Kv	Max. diff.tryck	3-vägsmodeller	Anslutning	Kv	Max. diff.tryck
DFCM-215X	DN15	3,2	200 kPa	DFCM-315X	DN15	3,2	150 kPa
DFCM-220X	DN20	4,6	150 kPa	DFCM-320X	DN20	4,6	100 kPa
DFCM-225X	DN25	5,7	100 kPa	DFCM-325X	DN25	5,7	100 kPa
DFCM-232X	DN32	10	80 kPa	DFCM-332X	DN32	8,4	80 kPa

## Tekniska data

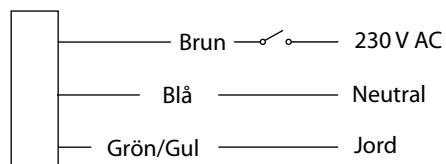
### Ställdon

Matningsspänning	230 VAC, 50...60 Hz
Förbrukning	6 VA
Ställdonstyp	Synkronmotor
Gångtid, öppning	Ca 15 s
Gångtid, stängning	Ca 4...5 s
Material kapsling	Plast

### Ventil

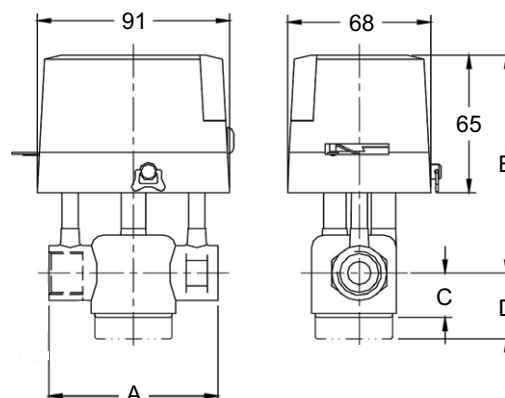
Vätsketemperatur	2...94°C
Tryckklass	PN16 (240 psi)
Anslutning	Invändig gänga BSP
Material	
Ventilhus	Gjuten mässing
Ventilklaff	NBR

## Inkoppling



## Dimensioner

Modell	A	B	C	D
DFCM-215X	80	103	21	-
DFCM-315X	80	103	-	29
DFCM-220X	89	103	21	-
DFCM-320X	89	103	-	32
DFCM-225X	93	103	23	-
DFCM-325X	93	103	-	37
DFCM-232X	105	110	30	-
DFCM-332X	105	110	-	45



Mått i mm.