



INSTRUCTION DFCM



Read this instruction before installation and wiring of the product

5714D
FEB 14

FCU control valve with actuator

The DFCM series two position valves are designed to control hot and cold water. The valve actuators are designed to withstand high moisture conditions.

The valves are operated by a hysteresis synchronous motor. Upon demand, the valve is opened by the command signal of the thermostat. When the desired temperature has been reached, a spring returns the valve to the closed position.

On the 2-way valves, the paddle assembly closes against the flow. On the 3-way valves, the paddle assembly closes against port B.

Technical data

Actuator	
Power supply	230 VAC, 50-60 Hz
Power consumption	6 VA
Actuator type	synchronous motor
Run time, opening	approx. 15 s
Run time, closing	approx. 4...5 s
Housing material	ABS-plastic
Valve	
Fluid temperature	2...94°C
Operating pressure limits	PN16 (240 psi)
Hydraulic test pressure	PN25
Connection	female thread BSP

Material

Body material	forged brass
Valve flap material	NBR

Installation

The valve is to be mounted according to the flow direction marks on the valve.

To ensure that the 2-way valves close tightly and work as noiselessly as possible, they should be mounted on the return line of the coil (see fig 1).

The 3-way valve is of diverting type and should be mounted on the supply line at the diverting point (see fig 2).

The valves should be mounted with the actuator in an upright or side position (see fig 3).

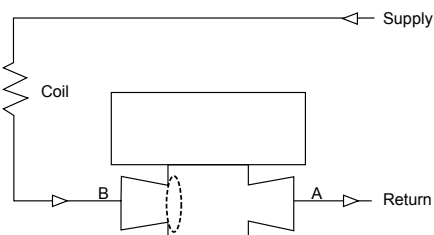


Figure 1 2-way valve

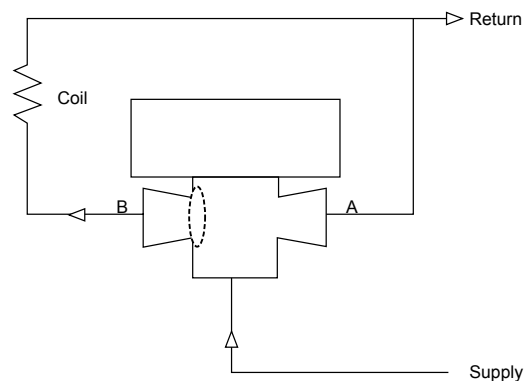


Figure 2 3-way valve

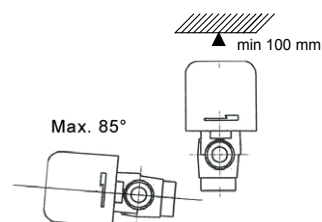


Figure 3

DFCM

Dimensions

Models	A	B	C	D	Weight (kg)
DFCM-215X	80	103	21	-	1.1
DFCM-315X	80	103	-	29	1.1
DFCM-220X	89	103	21	-	1.1
DFCM-320X	89	103	-	32	1.1
DFCM-225X	93	103	23	-	1.2
DFCM-325X	93	103	-	37	1.2
DFCM-232X	105	110	30	-	1.2
DFCM-332X	105	110	-	45	1.2

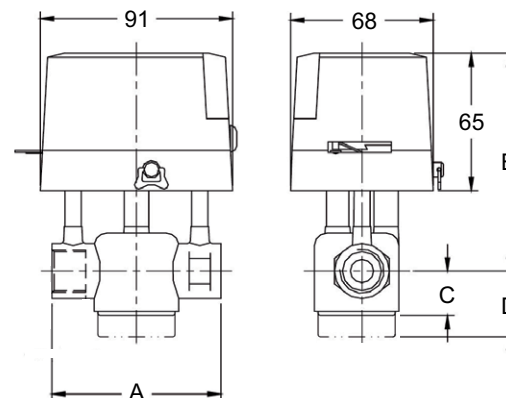


Figure 4 Dimensions in mm

Contact

AB Regin, Box 116, 428 22 Kållerød, Sweden
Tel: +46 31 720 02 00, Fax: +46 31 720 02 50
www.regin.se, info@regin.se



Läs denna instruktion innan produkten monteras och ansluts

Tvåläges styrventil med ställdon

Ventilerna i DFCM-serien, avsedda för on/off-styrning, reglerar varmt och kallt vatten. Ventilställdonen är utformade för att tåla hög fuktighet.

Ventilerna har fjäderreturmotor. Vid behov öppnas ventilen på signal av termostaten. När den önskade temperaturen uppnåtts gör en retur-fjäder att ventilen återgår till stängt läge.

På 2-vägsventilerna stängs ventilskivan mot flödet. På 3-vägsventilerna stängs ventilskivan mot port B.

Tekniska data

Ställdon	
Matningsspänning	230 VAC, 50-60 Hz, +10%-15%
Strömförbrukning	6 VA
Ställdonstyp	synkronmotor
Gångtid, öppning	ca 15 s
Gångtid, stängning	ca 4...5 s
Kapsling	ABS-plast
Ventil	
Vätsketemperatur	2...94°C
Tryckklass	PN16 (240 psi)
Anslutning	invändig gänga BSP
Material	
Ventilhus	gjuten mässing
Ventilklaff	nitrilgummi

Installation

Ventilen ska monteras enligt den på ventilen utmarkerade flödesriktningen.

För att säkerställa att 2-vägsventilerna stängs fullständigt och så ljudlöst som möjligt ska de monteras på värmarens returledning (se fig 1). 3-vägsventilen är en fördelningsventil och ska monteras på framledningen vid fördelningsstället (se fig 2).

Ventilen ska monteras med ställdonet uppåt eller i sidoläge (se fig 3).

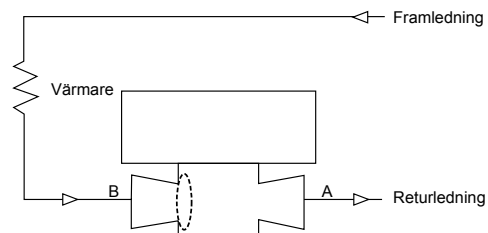


Fig 1 2-vägsventil

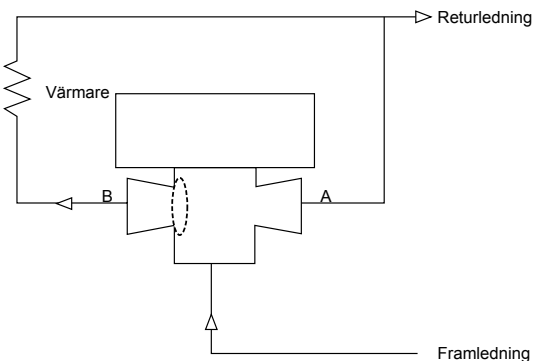


Fig 2 3-vägsventil

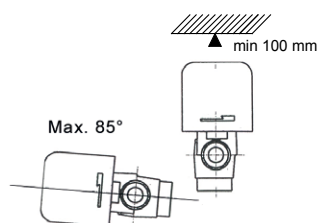


Fig 3

Dimensioner

Modell	A	B	C	D	Vikt (kg)
DFCM-215X	80	103	21	-	1,1
DFCM-315X	80	103	-	29	1,1
DFCM-220X	89	103	21	-	1,1
DFCM-320X	89	103	-	32	1,1
DFCM-225X	93	103	23	-	1,2
DFCM-325X	93	103	-	37	1,2
DFCM-232X	105	110	30	-	1,2
DFCM-332X	105	110	-	45	1,2

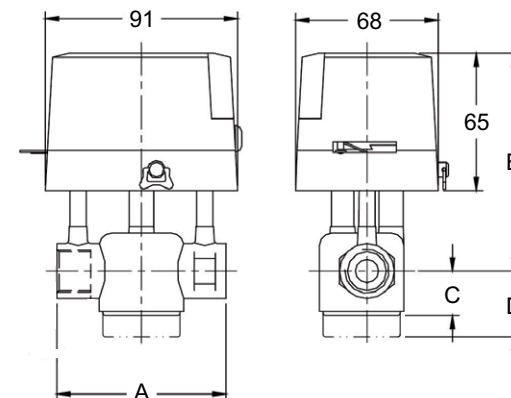


Fig 4 Mått i mm

Teknisk support

Teknisk hjälp och råd på telefon: 031 720 02 30

Kontakt

AB Regin, Box 116, 428 22 Källered
Tel: +46 31 720 02 00, Fax: +46 31 720 02 50
www.regin.se, info@regin.se



Veillez lire cette instruction avant de procéder à l'installation et au raccordement du produit.

Vanne de contrôle 2 points avec moteur

Les vannes de la série DFCM sont des vannes TOR pour la régulation de l'eau chaude et froide. Les moteurs de vanne sont construits pour supporter une humidité élevée.

Les vannes sont commandées par un moteur synchrone avec ressort de rappel. Le thermostat commande l'ouverture de la vanne en fonction du besoin. Une fois que la température désirée est atteinte, le ressort de rappel referme la vanne.

Pour les vannes à 2 voies, le boisseau se ferme face au débit. Pour les vannes à 3 voies, le boisseau se ferme face à la voie B.

Caractéristiques techniques

Moteur	
Tension d'alimentation	230 VAC, 50-60 Hz, +10%-15%
Consommation	6 VA
Type de moteur	moteur synchrone
Tps de course, ouverture	env. 15 s
Tps de course, fermeture	env. 4...5 s
Boîtier	plastique ABS

Vanne	
Température du fluide	2...94 °C
Pression nominale	PN16 (240 psi)
Connexion	Filetage femelle BSP
Matériaux	
Corps de vanne	Laiton moulé
Clapet de vanne	Caoutchouc nitrile

Installation

La vanne doit être montée conformément au sens de débit indiqué sur la vanne.

Pour s'assurer que les vannes 2 voies se ferment entièrement et travaillent le plus silencieusement possible, elles doivent être montées sur la conduite de retour de la batterie de chauffage (voir fig. 1).

La vanne 3 voies est une vanne de distribution et doit être montée sur la conduite d'alimentation au niveau du point de distribution (voir fig. 2).

La vanne doit être montée de façon à ce que le moteur soit vertical (vers le haut) ou sur le côté (voir fig. 3).

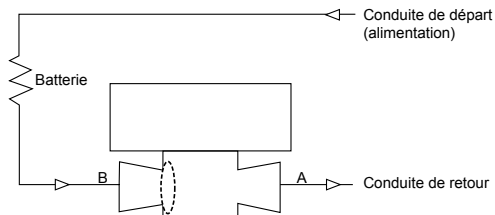


Fig. 1 Vanne 2 voies

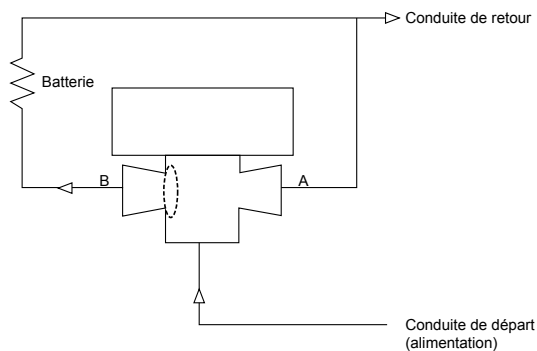


Fig. 2 Vanne 3 voies

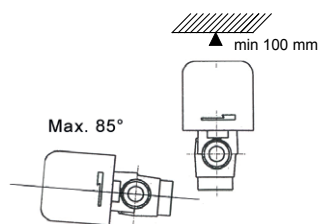


Fig. 3

Dimensions

Modèles	A	B	C	D	Poids (kg)
DFCM-215X	80	103	21	-	1,1
DFCM-315X	80	103	-	29	1,1
DFCM-220X	89	103	21	-	1,1
DFCM-320X	89	103	-	32	1,1
DFCM-225X	93	103	23	-	1,2
DFCM-325X	93	103	-	37	1,2
DFCM-232X	105	110	30	-	1,2
DFCM-332X	105	110	-	45	1,2

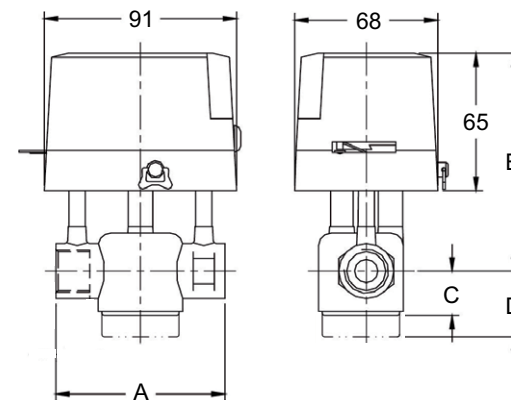


Fig. 4 Dimensions en mm

Contact

Regin Control SARL, 32 rue Delizy, 93500 Pantin
Tél. : +33 (0)1 41 71 00 34, Fax : +33 (0)1 41 71 46 46
www.regin.fr, info@regin.fr