



## DIFFERENZDRUCKSCHALTER

DBL

### FUNKTION

Alarm activation at a pre-set value.  
Der Differenzdruckschalter DBL ist für die Differenzdruckregelung von Luft und nicht-aggressiven Gasen geeignet. Er verfügt über eine Alarmaktivierung bei einem voreingestellten Wert.

### ANWENDUNG

Geeignet für stark verschmutzten Bereiche in Klima- und Lüftungsanlagen in privaten, gewerblichen und industriellen Gebäuden zur:

- Filterüberwachung
- Kontrolle des korrekten Ventilatorbetriebs
- Überwachung von Unterdruck und Überdruck
- Deaktivierung von elektrischen Heizungen bei fehlender Luft

TYP	DRUCKBEREICH mbar	HYSTERESE mbar	MAX. DRUCK mbar
DBL-205A	0,3...4,0 (30...400 Pa)	0,15 ± 15%	100
DBL-205B	0,5...5,0 (50...500 Pa)	0,2 ± 15%	100
DBL-205C	0,2...3,0 (20...300 Pa)	0,1 ± 15%	100
DBL-205D	2...10 (200...1000 Pa)	1,0 ± 15%	100
DBL-205E	5...25 (500...2500 Pa)	1,5 ± 15%	100

Zubehör	DBZ-06 - Befestigungssatz mit 2 Kunststoff-Druckausgängen, 2 m flexibles Kunststoffrohr und 4 Schrauben
	DBZ-14A - Satz Befestigungswinkel und Schrauben (S-Format)
	DBZ-14B - Satz Befestigungswinkel und Schrauben (L-Format)

### TECHNISCHE DATEN

**Kontakt:** Mikroschalter mit SPDT-Kontakten  
**Schaltleistung:** 1,5 (0,4) A, 250 V AC  
 (mechanische Lebensdauer über 10<sup>6</sup> Schaltvorgänge)  
**Hysterese:** fest (s. Tabelle)  
**Betriebstemperatur:** -20...+85 °C  
**Betriebsfeuchte:** 10...90% rH (nicht kondensierend)  
**Membrane:** Silikon (LSR)  
**Lagertemperatur:** -40...+85 °C  
**Lagerfeuchte:** < 95 % rH  
**Gehäuse:** Polystyren (PS)  
**Schutzart/-klasse:** IP54, Klasse II  
**Max. Abmessung:** Ø 118 x h 57,5 mm  
**Gewicht:** 180...210 g

### VERDRAHTUNG

Der Kontakt 2 - 3 schließt und der Kontakt 1 - 3 öffnet, wenn der Differenzdruck steigt (s. Abb. 1).

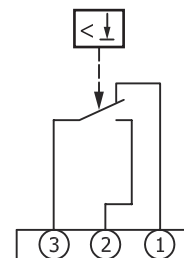
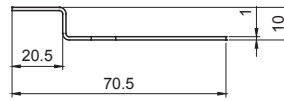
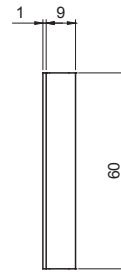
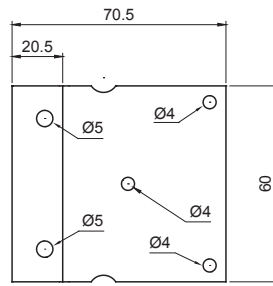
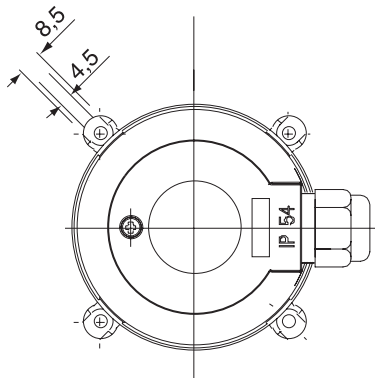
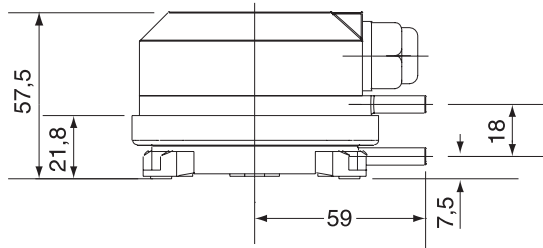
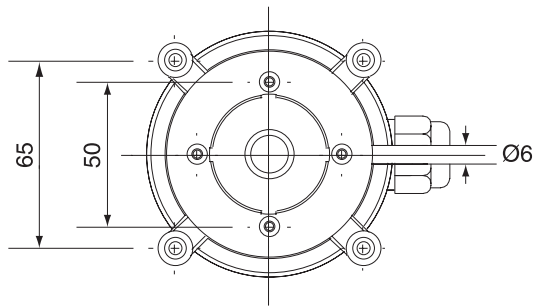


Abb. 1

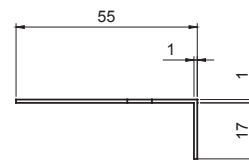
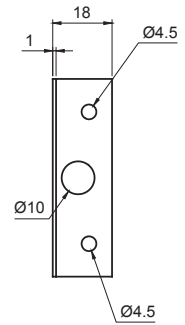
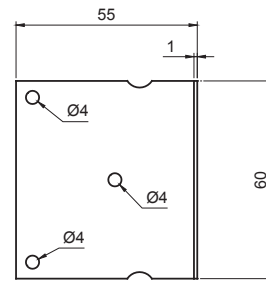
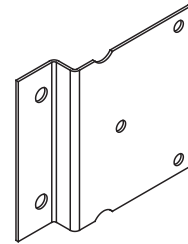
### HINWEISE

Anschluss P1 für höheren Druck oder niedrigeres Vakuum.  
 Anschluss P2 für niedrigeren Druck und höheres Vakuum.  
 Anschluss Ø 6.0 mm für Kunststoffschlauch 5 x 8 mm.

ABMESSUNGEN (mm)



DBZ-14A



DBZ-14B

