

Thermostat d'ambiance à 2 étage

Le thermostat d'ambiance **DBET** avec élément sensible enroulé, est particulièrement adapté pour des applications industrielles.

Il est utilisé pour le contrôle de la température dans les systèmes pour le chauffage, la climatisation et la réfrigération.

Ce thermostat étanche peut être utilisé dans des environnement humides ou poussiéreux.

Boîtier en ABS étanche selon la norme EN 60529 avec protection classe I selon la norme EN 60335-1.

**Gamme de thermostats**

Type	Plage de réglage °C	Différentiel entre étages K	Temp. max. du bulbe en °C	Versions spéciales
DBET-22/2	-30/+30	2-5	55	U
DBET-26/2	0/+60	2-5	75	U

U : Option bouton caché

Le différentiel de chaque étage est de 1 K fixe

Caractéristiques techniques

Capillaire d'ambiance enroulé.

Contact inverseur chaud / froid,

Température de fonctionnement :

Différentiel

Dimension:

Protection:

15 (8) A, 24 à 250 Vca

-35 à +65 °C

fixe ou ajustable

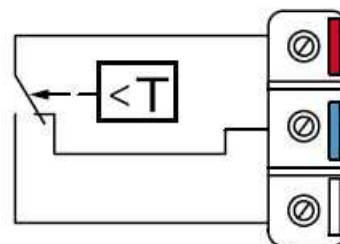
Boîtier : 108 x 70 x 72

IP 65

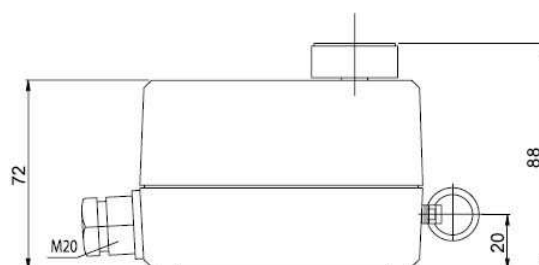
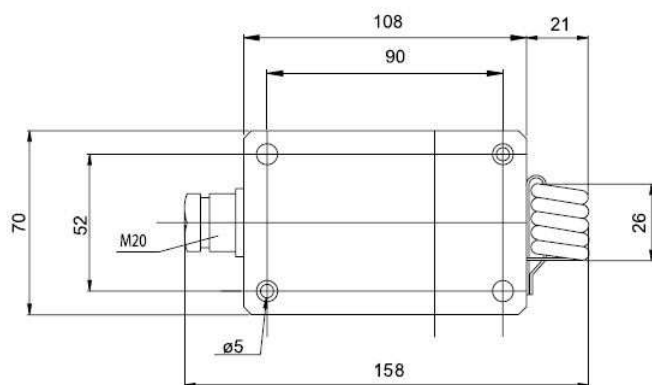
Raccordement électrique

Le contact rouge – blanc s'ouvre par baisse de température

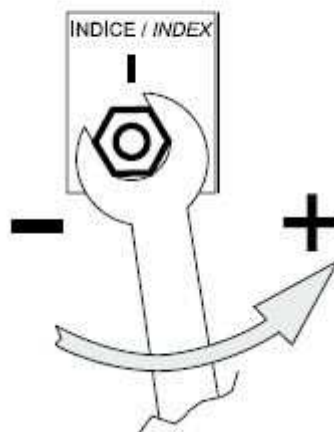
Le contact rouge – bleu s'ouvre par hausse de température



Dimensions



L'étalonnage du thermostat peut être ajusté en tournant l'écrou hexagonal se trouvant sous le bouton du point de consigne



Installation

- Dévisser et enlever le couvercle pour accéder aux trous de fixation.
- Ne jamais plier ou écraser le capillaire.
- Effectuer le câblage conformément au schéma.
- Remettre le couvercle, bien serrer les vis et le presse-étoupe pour assurer l'étanchéité du boîtier.
- Ces opérations doivent être effectuées hors tension par un technicien habilité. Tout manquement à ces règles supprime la garantie.

Ce document est fourni sous réserve de modifications du constructeur