

Régulateur électronique d'ambiance

Les régulateurs de la série DB-TA-345-xxx ont été développés pour les applications de régulation de chauffage, rafraîchissement, ventilation et conditionnement d'air.

Ces régulateurs possèdent deux sorties proportionnelles 0-10 volts et sont alimentés en 24 volts ca.

Tous les régulateurs ont une sonde incorporée mais peuvent utiliser une sonde à distance.

Des voyants en façade indiquent le mode de fonctionnement.

Les fonctions marche/arrêt et 3 vitesses de ventilation sont ressorties sur bornes permettant par câblage de choisir un mode de fonctionnement spécifique à partir du produit standard.

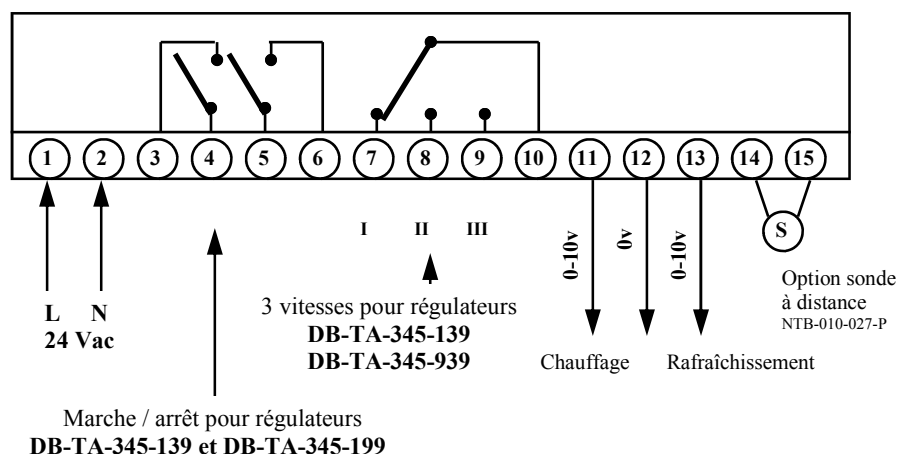
**Gamme des régulateurs**

	Marche/Arrêt	3 Vitesses
DB-TA-345-139	X	X
DB-TA-345-199	X	
DB-TA-345-939		X
DB-TA-345-999		

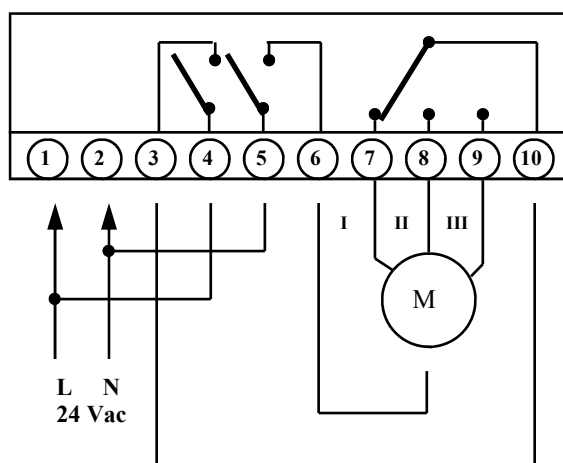
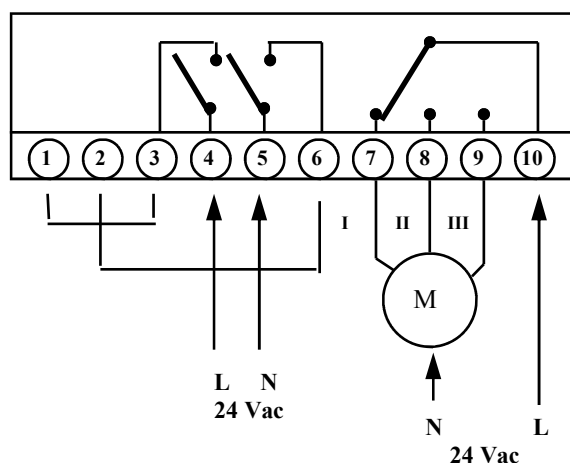
Caractéristiques techniques

Alimentation :	24 Vca +/- 10%, 50/60 Hz
Charge maxi :	4 A
Consommation :	1 VA
Sorties :	2 sorties proportionnelles 0-10V cc
Réglage :	+5/+30°C
Limitation mécanique du point de consigne	
Différentiel :	0,5 K
Elément sensible :	NTC
Température de fonctionnement :	+0 / +40 °C
Humidité :	10 / 90 % Hr sans condensation
Couleur :	blanc et gris
Poids net :	170 g
Dimensions :	144 x 82 x 27 mm
Classe de protection :	IP 30
Sonde à distance en option :	NTB010-027-P

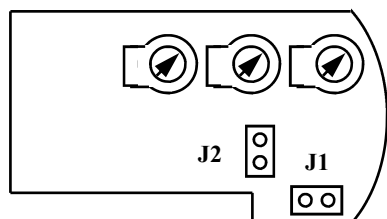
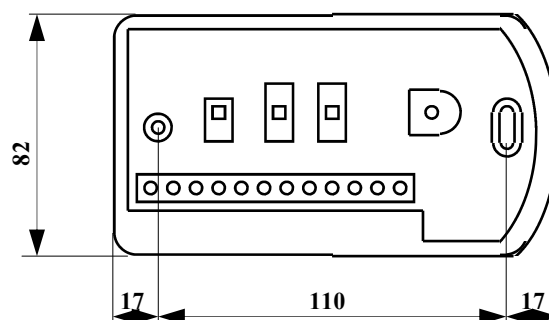
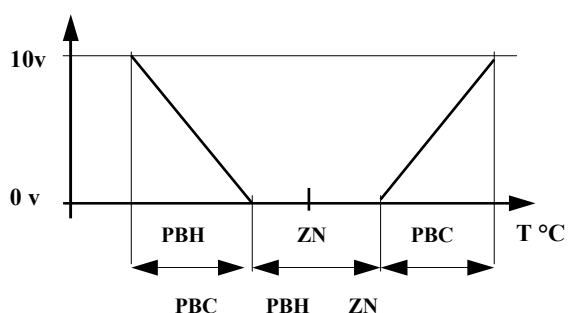
Câblage régulateurs DB-TA-345-xxx à deux sorties 0-10 volts



Les boutons de marche/arrêt et des 3 vitesses sont sortis sur bornes permettant un marche/arrêt du régulateur avec marche continue du ventilateur (Schéma de gauche) ou un marche/arrêt du ventilateur seul (Schéma de droite).



Réglages, dimensions et configuration



PBH: Bande proportionnelle chaud 1-5 K
PBC: Bande proportionnelle froid 1-5 K
ZN: Zone neutre 1-4 K

J1 fermé: sonde interne opérationnelle
J2 fermé: sonde à distance

Ce document est fourni sous réserve de modifications du constructeur