



CTRTA(-D)

CO₂- och temperaturtransmittrar

En serie rumstransmittrar för mätning av koldioxidhalt i inomhusluft. Transmitteren har en inbyggd CO₂-givare med mätområde 0...2000 ppm och utsignal 0...10 V, samt inbyggda 0...10 V och PT1000 temperaturgivare som arbetar i området 0...50°C.

- ✓ Utsignal CO₂, 0...10 V DC refererande till 0...2000 ppm
- ✓ Temperaturgivare 0...10 V DC refererande till 0...50°C och PT1000 klass DIN B
- ✓ CO₂-halt, 0...2000 ppm
- ✓ Temperatur, 0...50°C
- ✓ God långtidsstabilitet
- ✓ RCBC-algoritm

Funktion

Transmittrar med automatisk kalibrering som i samma enhet kombinerar möjlighet till mätning av CO₂-nivå och temperatur.

Givarna är monterade i kapslingens frontdel som har snäppfäste och jackad anslutning till kopplingsplint på bakstycket. Detta förenklar montage men även service eller byte då inga kablar behöver lossas.

Transmittrarna är avsedda för väggmontage i klimat- och luftbehandlingsanläggningar.

CO₂-givare

CO₂-koncentrationen mäts med infrarött ljus, en teknik som mäter absorptionen i gaser. Den har ett referensmät-system som kompenserar mätvärden i relation till ändringar i ljusintensiteten. Metoden ger flera fördelar:

- Mycket hög noggrannhet
- Exakt identifiering av den detekterade gasen
- Låg mottaglighet för nedsmutsning
- Snabb svarstid
- Hög långtidsstabilitet

Automatisk kalibreringsfunktion

Transmittrarna har automatisk kalibreringsfunktion, vilket innebär att manuell omkalibrering ej behövs under transmitterns livstid.

Temperaturgivare

Enheten har inbyggda 0...10 V och PT1000 temperaturgivare som arbetar i området 0...50°C.

OBS! PT1000-elementet är inte kompenserat för intern uppvärmning. Den passiva temperaturutgången måste kalibreras i regulator.

RCBC-algoritm

Transmitteren har en inbyggd funktion som kan aktiveras för att få en stabilare CO₂-nivå i ett rum som inte används under delar av dygnet.

Display (-D-modeller)

Displaymodeller har LCD-display som växlande visar koldioxidhalt och temperatur.

Användningsområden

Att mäta koldioxidnivån ger en direkt indikation på luftkvaliteten. Med denna information som bas kan åtgärder tas för att styra ventilationen med precision. Om man endast ökar tilluften när det är nödvändigt kan energiåtgången minimeras.

Transmitteren är speciellt användbar i miljöer som bio-grafer, skolor, sjukhus, konferensrum, aulor etc.

Tekniska data

Matningsspänning	24 V AC/DC (21.6...26.4 V AC / 15...35 V DC)
Strömförbrukning	< 2,5 W
Energiförbrukning	< 0,5 Wh
Transformatorcapacitet	5 VA
Elektrisk anslutning	Skruvplintar max. 1,5 mm ² (AWG 16)
Omgivningstemperatur	0...50°C
Omgivande luftfuktighet	10...90 % RH icke-kondenserande
Lagringstemperatur	-25...+60°C
Skyddsklass	IP30
Dimensioner (BxHxD)	85 x 100 x 30,5 mm
Färg	Signalvit RAL 9003

Tekniska data CO₂-givare

Utsignal CO₂	0...10 V DC refererande till 0...2000 ppm
Mätområde	0...2000 ppm
Noggrannhet vid 20°C	< ± (50 ppm + 2 % av mätvärdet)
Temperaturavvikelse	Typiskt 5 ppm / K
Långtidsstabilitet	Typiskt 20 ppm / år
Tidskonstant	< 90 s
Uppvärmningstid	< 5 min

Tekniska data, temperaturgivare 0...10V

Temperaturgivare	0...10 V DC refererande till 0...50°C
Mätområde	0...50°C
Noggrannhet	±0,4°C

Tekniska data, temperaturgivare PT1000

Temperaturgivare	PT1000 klass DIN B
Mätområde	0...50°C
Noggrannhet	±0,3°C

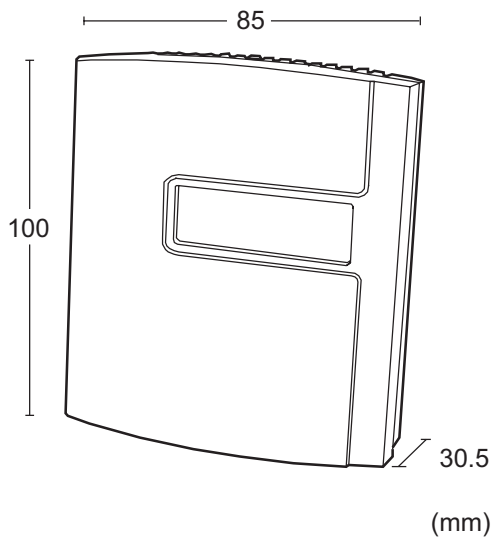
Modeller

Artikel	Beskrivning
CTRТА	CO ₂ - och temperaturläsningsmodul
CTRТА-D	CO ₂ - och temperaturläsningsmodul med display

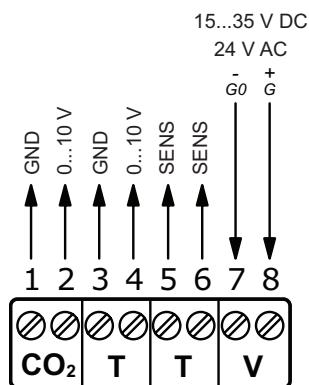
CE

Produkten är CE-märkt. Mer information finns på www.regincontrols.com.

Dimensioner



Inkoppling



Produktdokumentation

Produktdokumentationen kan laddas ner från www.regincontrols.com.