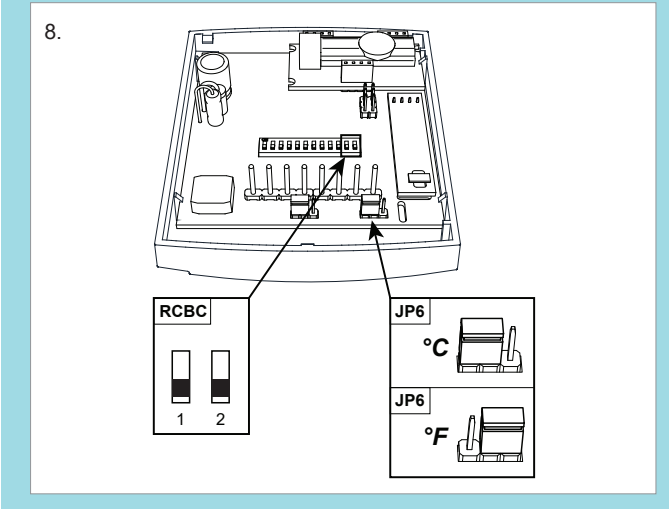
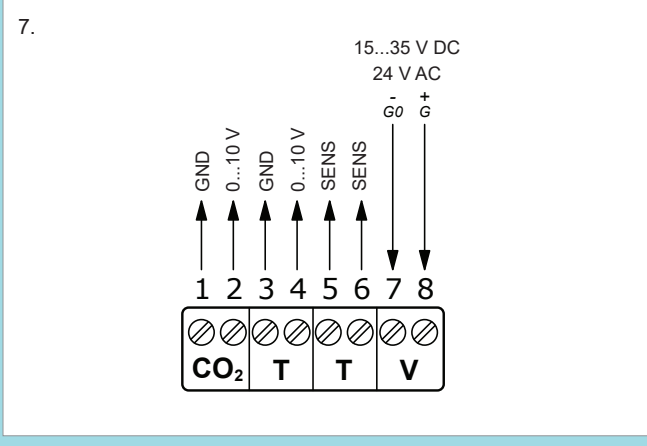
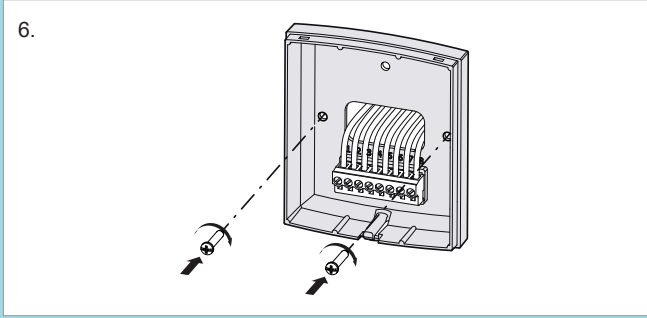
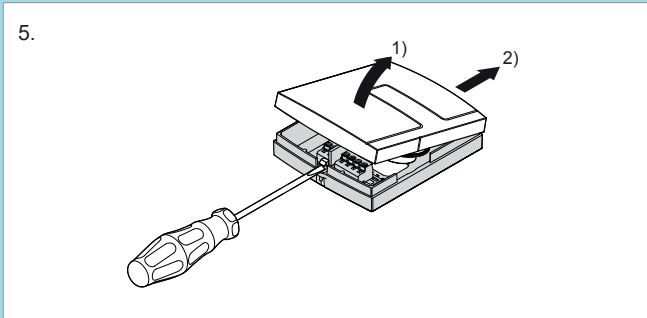
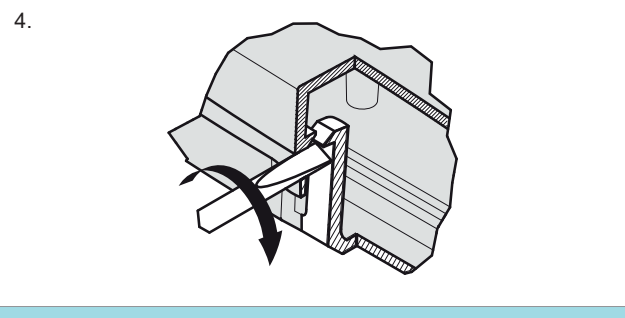
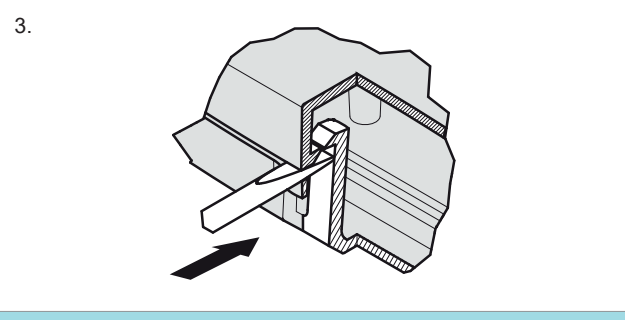
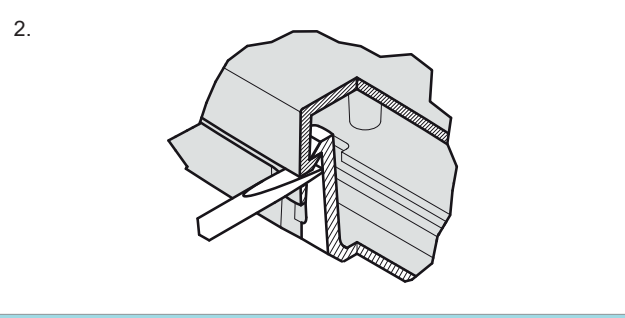
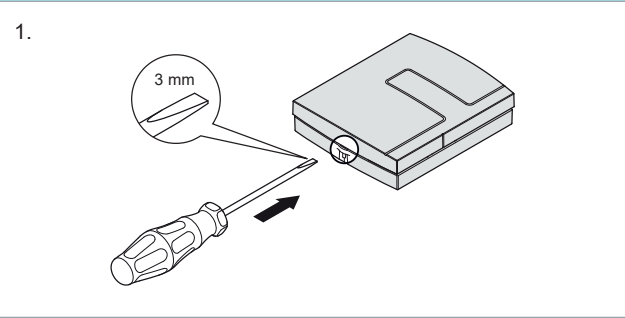


CTRTA(-D)



11979G JUN 23



INSTRUCTION CTRTA(-D)



Read this instruction before installation and wiring of the product. Subject to change without notice.

CO₂ and temperature transmitter for wall mounting

Room transmitters for measuring carbon dioxide concentration in indoor environments. The transmitter has a built-in CO₂ sensor with measuring range 0...2000 ppm and output signal 0...10 V, as well as built-in 0...10 V and PT1000 temperature sensors (measuring range 0...50°C).

-D models have an LCD display showing CO₂ concentration and temperature in an alternating series.



Caution! The CO₂ sensor must not be subjected to any kind of mechanical impact as this will cause the sensor to give faulty readings.

Technical data

Supply voltage	24 V AC/DC (21.6...26.4 V AC / 15...35 V DC)
Power consumption	< 2.5 W
Energy consumption	< 0.5 Wh
Transformer power	5 VA
Electrical connection	Screw terminals max. 1.5 mm ² (AWG 16)
Ambient temperature	0...50°C
Ambient humidity	10...90 % RH non-condensing
Storage temperature	-25...+60°C
Protection class	IP30
Dimensions (WxHxD)	85 x 100 x 30.5 mm

CO₂

Output signal CO ₂	0...10 V DC referring to 0...2000 ppm
Measuring range	0...2000 ppm
Accuracy at 20°C	< ± (50 ppm + 2 % of the measured value)
Temp. influence	Typically 5 ppm / K
Long term stability	Typically 20 ppm / year
Time constant	< 90 s
Warmup time	< 5 min

11979G JUN 23

Temperature (0...10 V)

Temperature sensor	0...10 V DC referring to 0...50°C
Measuring range	0...50°C
Accuracy	±0.4°C

Temperature (PT1000)

Temperature sensor	PT1000 class DIN B
Measuring range	0...50°C
Accuracy	±0.3°C

Installation

The transmitter should be mounted in a location with good air circulation where it can be expected to give a representative reading. It may be mounted on a wallbox or directly on the wall.

To remove the front cover, press the locking tongue in the lower part of the casing using a 3 mm flat-blade screwdriver (**figure 1**). Press and twist the screwdriver and at the same time pull the bottom part of the front outwards (**figure 2-4**). When the bottom end of the front is free from the bottom part of the casing, slide the cover towards the top of the casing to free the hooks holding the upper edge of the front cover (**figure 5**).

Perform the connections according to the electrical wiring diagram (**figure 7**). Note: GND and G0 are internally connected. Screw the bottom part of the casing to the wall.

Regin CO₂ Background Calibration (RCBC)

The Regin CO₂ Background Calibration function, or RCBC, is a function that can be activated to get a more stable CO₂ level in a room that is not used for parts of a day.

The lowest reading each day is saved, and every 7 days these readings are checked and may be adjusted up or down depending on the CO₂ level.

In order for the function to work properly, the room must be well ventilated and should be empty for at least 4 hours per day.

The RCBC function should not be used for rooms that are in use 24 hours a day, like greenhouses and hospital rooms.

Startup

After applying power to the transmitter, it will be a few minutes before it starts to show correct CO₂ values.

Note! The PT1000 sensor is not compensated for internal warm-up. The passive temperature output must be calibrated with a controller.

Calibration

The transmitter is calibrated before delivery and does not need to be calibrated at installation. It is calibrated automatically, which means

that manual recalibration is not required during the lifetime of the transmitter.

Configuration of RCBC

Use dip switch 1 and 2 to select which action to perform. Changing dip switch position creates an action for the RCBC algorithm.

The unit is delivered with the dip switches in position OFF. The RCBC algorithm is not activated and the parameters are reset.

To activate the RCBC algorithm, put both dip switch 1 and 2 in position ON.



Fig. 9

To deactivate the RCBC algorithm, put dip switch 2 in position OFF and do not touch dip switch 1.



Fig. 10

To reset the RCBC parameters and deactivate the RCBC algorithm, put both dip switch 1 and 2 in position OFF.



Fig. 11

Note! if the RCBC algorithm is deactivated (see Fig. 10), the current correction is not applied to the CO₂ reading, but the value is still in the memory and saved in the EEPROM. As soon as the RCBC algorithm is activated again, the correction is applied immediately at the next sensor reading.



This product carries the CE mark. More information is available at www.regincontrols.com.

Contact

AB Regin, Box 116, 428 22 Källered, Sweden
Tel: +46 31 720 02 00, Fax: +46 31 720 02 50
www.regincontrols.com, info@regin.se



Läs denna instruktion innan produkten monteras och ansluts. Kan ändras utan föregående notis.

CO₂- och temperaturtransmitter för väggmontage

Rumstransmittrar för mätning av koldioxidhalt i inomhusluft. Transmitteren har en inbyggd CO₂-givare med mätområde 0...2000 ppm och utsignal 0...10 V, samt inbyggda 0...10 V och PT1000 temperaturgivare som arbetar i området 0...50°C. -D-modellerna har LCD-display som växlande visar CO₂-koncentration och temperatur.



Observera! CO₂-givaren får inte utsättas för mekanisk påverkan av något slag då detta kan göra att givaren ger felaktiga mätvärden.

Tekniska data

Matningsspänning	24 V AC/DC (21,6...26,4 V AC / 15...35 V DC)
Strömförbrukning	< 2,5 W
Energiförbrukning	< 0,5 Wh
Transformatorcapacitet	5 VA
Elektrisk anslutning	Skruvplintar max. 1,5 mm ² (AWG 16)
Omgivningstemperatur	0...50°C
Omgivande luftfuktighet	10...90 % RH icke-kondenserande
Lagringstemperatur	-25...+60°C
Skyddsklass	IP30
Dimensioner (BxHxD)	85 x 100 x 30,5 mm

CO₂

Utsignal CO ₂	0...10 V DC refererande till 0...2000 ppm
Mätområde	0...2000 ppm
Noggrannhet vid 20°C	< ± (50 ppm + 2 % av mätvärdet)
Temperaturavvikelse	Typiskt 5 ppm / K
Långtidsstabilitet	Typiskt 20 ppm / år
Tidskonstant	< 90 s
Uppvärmningstid	< 5 min

Temperatur (0...10 V)

Temperaturgivare	0...10 V DC refererande till 0...50°C
Mätområde	0...50°C
Noggrannhet	±0,4°C

11979G JUN 23

Temperatur (PT1000)

Temperaturgivare	PT1000 klass DIN B
Mätområde	0...50°C
Noggrannhet	±0,3°C

Installation

Transmitteren ska monteras på en plats med god luftcirkulation där den kan förväntas ge representativa mätvärden. Den kan monteras antingen på väggdosa eller direkt på vägg.

Ta av locket genom att trycka in plasttungan i kåpans nedre gavel med en 3 mm bred mejsel (**figur 1**). Vrid mejseln och dra samtidigt locket lite utåt (**figur 2-4**). När lockets nedre gavel går fritt från botten, skjut locket i riktning mot den övre gaveln för att frigöra hakarna i lockets övre ände (**figur 5**).

Koppla in enheten enligt inkopplingsdiagrammet (**figur 7**). Obs: GND och G0 är internt förbundna.

Skruva fast enheten i väggen.

Regin CO₂ Background Calibration (RCBC)

Funktionen Regin CO₂ Background Calibration, eller RCBC, är en funktion som kan aktiveras för att få en mer stabil CO₂-nivå i ett rum som inte används under delar av dygnet.

Det lägsta uppmätta värdet varje dag sparas, och var 7:e dag kontrolleras dessa värden och kan justeras upp eller ned beroende på rummets CO₂-nivå.

För att funktionen ska fungera, måste rummet ha god ventilation och vara tomt minst 4 timmar per dygn.

RCBC-funktionen ska inte användas i rum som används dygnet runt, som växthus eller sjukhusrum.

Uppstart

Efter spänningstillslag dröjer det några minuter innan transmittern ger rättvisande CO₂-värden.

OBS! PT1000-elementet är inte kompenserat för intern uppvärmning. Den passiva temperaturutgången måste kalibreras i regulator.

Kalibrering

Transmitteren är fabrikskalibrerad och behöver inte kalibreras vid installation. Den har automatisk kalibreringsfunktion, vilket innebär att manuell omkalibrering ej behövs under transmitterns livstid.

Konfigurering av RCBC

Använd dipswitch 1 och 2 för att välja vilken åtgärd som ska utföras. Att ändra dipswitcharnas läge skapar en åtgärd för RCBC-algoritmen.

Enheten levereras med dipswitcharna i läge OFF. RCBC-algoritmen är inte aktiverad och parametrarna är nollställda.

För att aktivera RCBC-algoritmen, ställ både dipswitch 1 och 2 i läge ON.



Fig. 9

För att inaktivera RCBC-algoritmen, ställ dipswitch 2 i läge OFF och rör inte dipswitch 1.



Fig. 10

För att nollställa RCBC-parametrarna och inaktivera RCBC-algoritmen, ställ både dipswitch 1 och 2 i läge OFF.



Fig. 11

Notera! Om RCBC-algoritmen är inaktiverad (se Fig. 10), appliceras inte den nuvarande justeringen på CO₂-mätvärdet, men värdet är fortfarande kvar i minnet och sparas i EEPROM. Så snart RCBC-algoritmen aktiveras igen appliceras justeringen direkt vid nästa givaravläsning.



Produkten är CE-märkt.

Mer information finns på www.regincontrols.com.

Teknisk support

Teknisk hjälp och råd på telefon: 031 720 02 30

Kontakt

AB Regin, Box 116, 428 22 Källered
Tel: +46 31 720 02 00, Fax: +46 31 720 02 50
www.regincontrols.com, info@regin.se



ANLEITUNG CTRTA(-D)



Lesen Sie diese Anleitung vor der Installation und Verkabelung des Produkts. Änderungen vorbehalten.

CO₂- und Temperaturtransmitter zur Wandmontage

Raumtransmitter zur Messung der Kohlendioxidkonzentration in Innenräumen. Der Transmitter hat einen integrierten CO₂-Sensor mit einem Arbeitsbereich von 0...2000 ppm und einem Ausgangssignal von 0...10 V sowie einen integrierten 0...10 V- und PT1000-Temperatursensor (Messbereich 0...50 °C). -D-Modelle verfügen über ein LCD-Display zur abwechselnden Anzeige der CO₂-Konzentration und Temperatur.



Achtung! Der CO₂-Sensor darf keinen mechanischen Stößen ausgesetzt werden, da dies zu fehlerhaften Messwerten des Sensors führt.

Technische Daten

Versorgungsspannung	24 V AC/DC (21,6...26,4 V AC / 15...35 V DC)
Leistungsaufnahme	< 2,5 W
Energieverbrauch	< 0,5 Wh
Transformatorleistung	5 VA
Elektronischer Anschluss	Schraubklemmen max. 1,5 mm ² (AWG 16)
Umgebungstemperatur	0...50° C
Umgebungsfeuchte	10...90 % RH, nicht kondensierend
Lagertemperatur	-25...+60 °C
Schutzart	IP30
Abmessungen (B x H x T)	85 x 100 x 30,5 mm
CO₂	
Ausgangssignal CO ₂	0...10 V DC entspricht 0...2000 ppm
Messbereich	0...2000 ppm
Genauigkeit bei 20 °C	< ± (50 ppm + 2 % des Messwerts)
Temperaturabhängigkeit	ca. 5 ppm/K
Langzeitstabilität	ca. 20 ppm/Jahr
Zeitkonstante	< 90 s
Aufwärmzeit	< 5 min
Temperatur (0...10 V)	
Temperatursensor	0...10 V DC entspricht 0...50 °C
Messbereich	0...50 °C
Genauigkeit	± 0,4 °C

11979G JUN 23

Temperatur (PT1000)

Temperatursensor	PT1000 Klasse DIN B
Messbereich	0...50 °C
Genauigkeit	± 0,3 °C

Installation

Der Transmitter sollte an einem Ort mit guter Luftzirkulation montiert werden, an dem repräsentative Messwerte erwartet werden können. Montieren Sie den Transmitter auf eine Wanddose oder direkt an die Wand.

Um die Frontabdeckung zu entfernen, drücken Sie mit einem 3-mm-Schlitzschraubendreher die Einrastnase im Gehäuseunterteil herunter (**Bild 1**). Drücken und drehen Sie den Schraubendreher, und ziehen Sie dabei gleichzeitig das Unterteil der Frontabdeckung nach außen (**Bild 2-4**). Wenn das Unterteil der Frontabdeckung vom Unterteil des Gehäuses gelöst wurde, muss die Abdeckung Richtung Gehäuseoberteil geschoben werden, um sie aus den oberen Befestigungshaken zu lösen (**Bild 5**).

Verbinden Sie die Anschlüsse entsprechend dem Schaltplan (**Bild 7**).

Hinweis! GND und G0 sind intern verdrahtet.

Schrauben Sie das Gehäuseunterteil an die Wand (**Bild 6**).

Regin CO₂-Hintergrundkalibrierung (RCBC)

Die CO₂-Hintergrundkalibrierungsfunktion von Regin (RCBC) ist eine Funktion, die aktiviert werden kann, um einen stabileren CO₂-Wert in einem Raum zu erhalten, der zeitweise nicht genutzt wird.

Der jeweils niedrigste Messwert pro Tag wird gespeichert, und alle 7 Tage werden diese Messwerte überprüft und können abhängig vom CO₂-Wert nach oben oder unten angepasst werden.

Damit die Funktion richtig funktioniert, muss der Raum gut belüftet sein und sollte mindestens 4 Stunden pro Tag leer stehen.

Die RCBC-Funktion ist nicht für Räume geeignet, die 24 Stunden am Tag genutzt werden, wie Gewächshäuser und Krankenhauszimmer.

Inbetriebnahme

Nach dem Einschalten des Transmitters kann es einige Minuten dauern, bis der korrekte CO₂-Wert angezeigt wird.

Hinweis! Der PT1000-Sensor kompensiert nicht die interne Erwärmung. Der passive Temperatursensor muss über einen Regler kalibriert werden.

Kalibrierung

Der Transmitter wird vor Auslieferung kalibriert und muss bei der Installation nicht kalibriert werden. Er wird automatisch kalibriert, was bedeutet, dass während der Lebensdauer des Transmitters keine manuelle Neukalibrierung erforderlich ist.

Konfiguration RCBC

Verwenden Sie die DIP-Schalter 1 und 2, um die jeweilige Aktion zu wählen. Das Ändern der DIP-Schalterstellung bewirkt eine Aktion des RCBC-Algorithmus.

Bei der Auslieferung des Geräts befinden sich die DIP-Schalter in der Position OFF. Der RCBC-Algorithmus ist nicht aktiviert und die Parameter sind zurückgesetzt.

Um den RCBC-Algorithmus zu aktivieren, stellen Sie beide DIP-Schalter 1 und 2 auf ON.



Abb. 9

Um den RCBC-Algorithmus zu deaktivieren, stellen Sie den DIP-Schalter 2 in die Position OFF und lassen Sie den DIP-Schalter 1 unverändert.



Abb. 10

Um die RCBC-Parameter zurückzusetzen und den RCBC-Algorithmus zu deaktivieren, stellen Sie beide DIP-Schalter 1 und 2 in die Position OFF.



Abb. 11

Hinweis! Ist der RCBC-Algorithmus deaktiviert (siehe Abb. 10), wird die aktuelle Korrektur nicht auf den CO₂-Messwert angewendet, aber der Wert ist weiterhin im Speicher und wird im EEPROM gespeichert. Sobald der RCBC-Algorithmus wieder aktiviert wird, wird die Korrektur sofort bei der nächsten Sensormessung angewendet.



Dieses Produkt trägt das CE-Zeichen.

Weitere Informationen unter www.regincontrols.com.

Vertriebskontakt

DEOS AG, Birkenallee 76, 48432 Rheine, Deutschland
Telefon: +49 5971 91133-0, Fax: +49 5971 91133-2999
www.deos-ag.com, info@deos-ag.com