

## CTHRA(-D)

Transmetteurs de CO<sub>2</sub>, d'humidité et de température

*Une gamme de transmetteurs d'ambiance pour la mesure de la concentration en dioxyde de carbone. Le transmetteur est équipé d'une sonde de CO<sub>2</sub> intégrée qui renvoie un signal 0...10 V, pour la température ainsi que pour l'humidité relative.*

- ✓ Signal de sortie CO<sub>2</sub>, 0...10 V DC correspondant à 0...2000 ppm
- ✓ Signal de sortie température, 0...10 V DC correspondant à 0...50 °C
- ✓ Signal de sortie humidité, 0...10 V DC correspondant à 0...100 % HR
- ✓ Concentration de CO<sub>2</sub> 0...2 000 ppm
- ✓ Plage de température 0...50 °C
- ✓ Humidité, 10...90 % HR
- ✓ Bonne stabilité à long terme
- ✓ Algorithme RCBC

### Fonction

Transmetteurs à calibrage automatique qui mesurent à la fois le taux de CO<sub>2</sub>, la température et l'humidité relative. Les sondes sont situées sous le couvercle. Ce dernier est facile à retirer grâce aux clips et aux bornes amovibles. Cette caractéristique simplifie l'installation sur site et comme il n'y a pas besoin de débrancher les câbles, les opérations de maintenance ou de remplacement sont également facilitées.

Les transmetteurs sont prévus pour un montage mural, à intégrer dans une installation de CVC.

### Sonde de CO<sub>2</sub>

La concentration de CO<sub>2</sub> est mesurée par méthode infrarouge, une technique qui permet de mesurer l'absorption dans des gaz. Il est équipé d'un système de mesure de référence qui compense les valeurs mesurées en fonction des variations d'intensité de la lumière IR. Cette technique a plusieurs avantages:

- Très grande précision de mesure
- Identification exacte du gaz détecté
- Faible risque de contamination

- Temps de réponse court
- Excellente stabilité à long terme

### Étalonnage automatique

Les transmetteurs sont dotés d'un calibrage automatique, ce qui signifie qu'aucun étalonnage manuel n'est à effectuer pendant toute la durée de vie du capteur.

### Sonde de température

Ce modèle est équipé de sondes de température 0...10 V et PT1000 intégrées, dont la plage de fonctionnement est 0...50 °C.

### Humidité relative

Les transmetteurs comprennent un condensateur à film qui délivre un signal 0...10 V proportionnel à l'humidité relative avec la plage de mesure 0...100 % HR.

L'élément de mesure réagit rapidement aux changements d'humidité et présente une excellente stabilité à long terme.

## Algorithme RCBC

Le transmetteur est doté d'une fonction optionnelle pour obtenir une valeur de CO<sub>2</sub> plus stable dans une pièce utilisée par intermittence.

## Ecrans (modèles -D)

Sur les modèles avec écran, les informations (température, CO<sub>2</sub>, humidité) sont affichées en alternance.

## Applications

La concentration de dioxyde de carbone dans l'air donne une indication directe sur la qualité de l'air dans une pièce. Cette information peut ensuite être utilisée pour réguler la ventilation avec précision et améliorer la qualité de l'air. Le fait d'augmenter le débit d'air soufflé uniquement lorsque cela est nécessaire permet aussi de minimiser les dépenses d'énergie.

Le transmetteur est particulièrement bien adapté aux bâtiments tels que les cinémas, les écoles, les hôpitaux, les salles de réunion ou de conférence, etc.

## Caractéristiques techniques

<b>Tension d'alimentation</b>	24 V AC/DC (21,6...26,4 V AC / 15...35 V DC)
<b>Puissance consommée</b>	<2,5 W
<b>Energie consommée</b>	< 0,5 W
<b>Puissance du transformateur</b>	5 VA
<b>Raccordement électrique</b>	Borniers à vis max. 1,5 mm <sup>2</sup> (AWG 16)
<b>Température ambiante</b>	0...50 °C
<b>Humidité ambiante</b>	10...90 % HR (sans condensation)
<b>Température de stockage</b>	-25...+60 °C
<b>Indice de protection</b>	IP30
<b>Dimensions (LxHxP)</b>	85 x 100 x 30,5 mm
<b>Couleur</b>	Blanc RAL 9003

## Caractéristiques techniques, sonde de CO<sub>2</sub>

<b>Signal de sortie CO<sub>2</sub></b>	0...10 V DC correspondant à 0...2 000 ppm
<b>Plage de fonctionnement</b>	0...2 000 ppm
<b>Précision (à 20 °C)</b>	< ± (50 ppm + 2 % de la valeur mesurée)
<b>Dépendance à la température</b>	Habituellement 5 ppm / K
<b>Excellente stabilité à long terme</b>	Habituellement 20 ppm / an
<b>Constante de temps</b>	< 90 s
<b>Délai de réchauffage</b>	< 5 min

## Caractéristiques techniques, sonde de température

<b>Signal de sortie température</b>	0...10 V DC correspondant à 0...50 °C
<b>Plage de fonctionnement</b>	0...50 °C
<b>Précision</b>	±0,4°C

## Caractéristiques techniques, sonde d'humidité

<b>Signal de sortie, humidité</b>	0...10 V DC correspondant à 0...100 % HR
<b>Plage de fonctionnement</b>	10...90 % HR
<b>Précision (à 20 °C)</b>	± 0,3 %

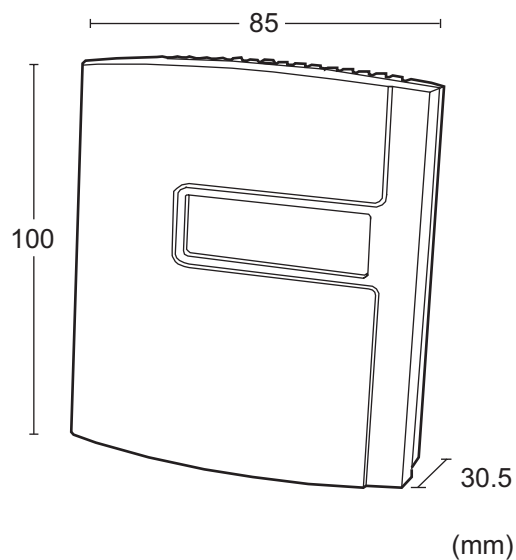
## Modèles

Article	Description
CTHRA	Transmetteur de CO <sub>2</sub> , d'humidité et de température
CTHRA-D	Transmetteur de CO <sub>2</sub> , d'humidité et de température avec écran

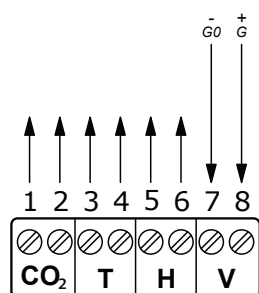
## CE

Ce produit porte le marquage CE. Pour plus d'information, veuillez consulter le site web [www.regincontrols.com](http://www.regincontrols.com).

## Dimensions



## Raccordement



## Documentation produit

Toute la documentation est disponible sur notre site [www.regincontrols.com](http://www.regincontrols.com).