



CTHR2A(-D)

CO₂-, fukt- och temperaturtransmittrar

En serie rumstransmittrar för mätning av koldioxidhalt i inomhusluft. Transmittern har en inbyggd CO₂-givare med utsignal 0...10 V, en 0...10 V utsignal för temperatur, samt en 0...10 V utsignal för relativ luftfuktighet.

Transmittrar med automatisk kalibrering som i samma enhet kombinerar möjlighet till mätning av CO₂-nivå, temperatur och relativ luftfuktighet.

Givarna är monterade i kapslingens frontdel som har snäppfäste och jackad anslutning till kopplingsplint på bakstycket. Detta förenklar montage men även service eller byte då inga kablar behöver lossas.

Transmittrarna är avsedda för väggmontage i klimat- och luftbehandlingsanläggningar.

CO₂-givare

CO₂-koncentrationen mäts med infrarött ljus, en teknik som mäter absorptionen i gaser. Den har ett referensmätssystem som kompenserar mätvärden i relation till ändringar i ljusintensiteten. Metoden ger flera fördelar:

- Mycket hög noggrannhet
- Exakt identifiering av den detekterade gasen
- Låg mottaglighet för nedsmutsning
- Snabb svarstid
- Hög långtidsstabilitet

Automatisk kalibreringsfunktion

Transmittrarna har automatisk kalibreringsfunktion, vilket innebär att manuell omkalibrering ej behövs under transmitterns livstid.

Temperaturgivare

Enheten har inbyggd temperaturgivare som ger 0...10 V-signal i området 0...50°C.

Relativ luftfuktighet

Transmittrarna har ett kapacitivt tunnfilmselement, vilket ger en 0...10 V mätsignal som är proportionell mot den relativa luftfuktigheten i området 0...100 % RH.

Mätelementet reagerar snabbt vid förändrad fukthalt och har god långtidsstabilitet.

Kortfakta om CTHR2A(-D)

- Utsignal CO₂, 0...10 V DC refererande till 0...2000 ppm
- Utsignal temperatur, 0...10 V DC refererande till 0...50°C
- Utsignal fukt, 0...10 V DC refererande till 0...100 % RH
- CO₂-halt, 0...2000 ppm
- Temperatur, 0...50°C
- Luftfuktighet, 10...90 % RH
- God långtidsstabilitet

Matningsspänning

Transmittern ska matas med 24 V AC ±10 %, 50...60 Hz eller 15...35 V DC. Den känner av och anpassar sig automatiskt efter ansluten matningsspänning.

Display (-D-modeller)

Displaymodeller har LCD-display som växlande visar koldioxidhalt, temperatur och luftfuktighet.

Användningsområden

Att mäta koldioxidnivån ger en direkt indikation på luftkvaliten. Med denna information som bas kan åtgärder tas för att styra ventilationen med precision. Om man endast ökar tilluften när det är nödvändigt, kan energiåtgången minimeras.

Transmittern är speciellt användbar i miljöer som biografer, skolor, sjukhus, konferensrum, aulor, etc.

Modeller

Modell	Beskrivning
CTHR2A	CO ₂ -, fukt- och temperaturtransmitter
CTHR2A-D	CO ₂ -, fukt- och temperaturtransmitter med display

Tekniska data

Matningsspänning	24 V AC \pm 10 %, 50...60 Hz eller 15...35 V DC
Strömförbrukning	< 2,5 W
Energiförbrukning	< 0,5 Wh
Transformatorkapacitet	5 VA
Elektrisk anslutning	Skruvplintar max. 1,5 mm ² (AWG 16)
Omgivningstemperatur	0...50°C
Omgivande luftfuktighet	10...90 % RH icke-kondenserande
Lagringstemperatur	-25...+60°C
Skyddsklass	IP30
Dimensioner (BxHxD)	85 x 100 x 30,5 mm

CO₂

Utsignal CO ₂	0...10 V DC refererande till 0...2000 ppm
Mätområde	0...2000 ppm
Noggrannhet vid 20°C	< \pm (50 ppm + 2 % av mätvärdet)
Temperaturavvikelse	Typiskt 5 ppm / K
Långtidsstabilitet	Typiskt 20 ppm / år
Tidskonstant	< 90 s
Uppvärmningstid	< 5 min

Temperatur

Utsignal temperatur	0...10 V DC refererande till 0...50°C
Mätområde	0...50°C
Noggrannhet	\pm 0,4°C

Fuktighet

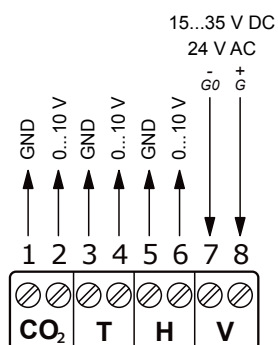
Utsignal fukt	0...10 V DC refererande till 0...100 % RH
Mätområde	10...90 % RH
Noggrannhet vid 20°C	\pm 3 %



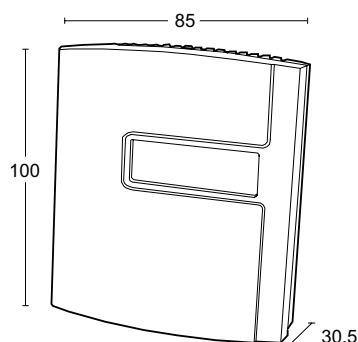
EMC emissions- och immunitetsstandard: Produkten uppfyller kraven i EMC-direktivet 2004/108/EG genom produktstandard EN 61000-6-1 och EN 61000-6-3.

RoHS: Produkten uppfyller Europaparlamentets och rådets direktiv 2011/65/EU.

Inkoppling och dimensioner



GND och G0 är internt förbundna.



(Mått i mm.)

Produktdokumentation

Dokument	Typ
CTHR2A(-D)_inst	Instruktion för transmitterserien

Dokumentet kan laddas ner från www.regincontrols.com.

Huvudkontor Sverige

Telefon: +46 31 720 02 00

Web: www.regincontrols.com

Mail: info@regin.se



THE CHALLENGER IN BUILDING AUTOMATION