

CTHR(-D)

Transmetteurs de CO₂, d'humidité et de température



Une gamme de transmetteurs d'ambiance pour la mesure de la concentration en dioxyde de carbone. Le transmetteur est équipé d'une sonde de CO₂

intégrée qui renvoie un signal 0...10 V, d'une sonde PT1000 avec des bornes séparées, ainsi que d'un signal de sortie pour l'humidité relative.

Fonction

Transmetteurs à calibrage automatique qui mesurent à la fois le taux de CO₂, la température et l'humidité relative. Les sondes sont situées sous le couvercle. Ce dernier est facile à retirer grâce aux clips et aux bornes amovibles. Cette caractéristique simplifie l'installation sur site et comme il n'y a pas besoin de débrancher les câbles, les opérations de maintenance ou de remplacement sont également facilitées.

Les transmetteurs sont prévus pour un montage mural, à intégrer dans une installation de CVC.

Sonde de CO₂

La concentration de CO₂ est mesurée par méthode infrarouge, une technique qui permet de mesurer l'absorption dans des gaz. Il est équipé d'un système de mesure de référence qui compense les valeurs mesurées en fonction des variations d'intensité de la lumière IR. Cette technique a plusieurs avantages:

- Très grande précision de mesure
- Identification exacte du gaz détecté
- Faible risque de contamination
- Temps de réponse court
- Excellente stabilité à long terme

Étalonnage automatique

Les transmetteurs sont dotés d'un calibrage automatique, ce qui signifie qu'aucun étalonnage manuel n'est à effectuer pendant toute la durée de vie du capteur.

Sonde de température

Ce modèle est équipé d'une sonde de température PT1000 intégrée, dont la plage de fonctionnement est 0...50 °C.

NB! La sonde PT1000 n'est pas compensée de son réchauffement interne. La sortie de température passive doit être calibrée avec un régulateur.

Humidité relative

Les transmetteurs comprennent un condensateur à film qui délivre un signal proportionnel à l'humidité relative. L'élément de mesure réagit rapidement aux changements d'humidité et présente une excellente stabilité à long terme.

Algorithme RCBC

Le transmetteur est doté d'une fonction optionnelle pour obtenir une valeur de CO₂ plus stable dans une pièce utilisée par intermittence.

Ecrans (modèles -D)

Sur les modèles avec écran, les informations (température, CO₂, humidité) sont affichées en alternance.

Applications

La concentration de dioxyde de carbone dans l'air donne une indication directe sur la qualité de l'air dans une pièce. Cette information peut ensuite être utilisée pour réguler la ventilation avec précision et améliorer la qualité de l'air. Le fait d'augmenter le débit d'air soufflé uniquement lorsque cela est nécessaire permet aussi de minimiser les dépenses d'énergie.

Le transmetteur est particulièrement bien adapté aux bâtiments tels que les cinémas, les écoles, les hôpitaux, les salles de réunion ou de conférence, etc.

Caractéristiques techniques

Tension d'alimentation	24 V AC/DC (21,6...26,4 V AC / 15...35 V DC)
Puissance consommée	<2,5 W
Energie consommée	< 0,5 W
Puissance du transformateur	5 VA
Raccordement électrique	Borniers à vis max. 1,5 mm ² (AWG 16)
Température ambiante	0...50 °C
Humidité ambiante	10...90 % HR (sans condensation)
Température de stockage	-25...+60 °C
Indice de protection	IP30
Dimensions (LxHxP)	85 x 100 x 30,5 mm
Couleur	Blanc RAL 9003

Caractéristiques techniques, sonde de CO₂

Signal de sortie CO₂	0...10 V DC correspondant à 0...2 000 ppm
Plage de fonctionnement	0...2 000 ppm
Précision (à 20 °C)	< ± (50 ppm + 2 % de la valeur mesurée)
Dépendance à la température	Habituellement 5 ppm / K
Excellente stabilité à long terme	Habituellement 20 ppm / an
Constante de temps	< 90 s
Délai de réchauffage	< 5 min

Caractéristiques techniques, sonde de température

Sonde de température	PT1000 classe DIN B
Plage de fonctionnement	0...50 °C
Précision	± 0,3 °C

Caractéristiques techniques, sonde d'humidité

Signal de sortie humidité	0...10 V DC correspondant à 0...100 % HR
Plage de fonctionnement	10...90 % HR
Précision (à 20 °C)	± 3 %

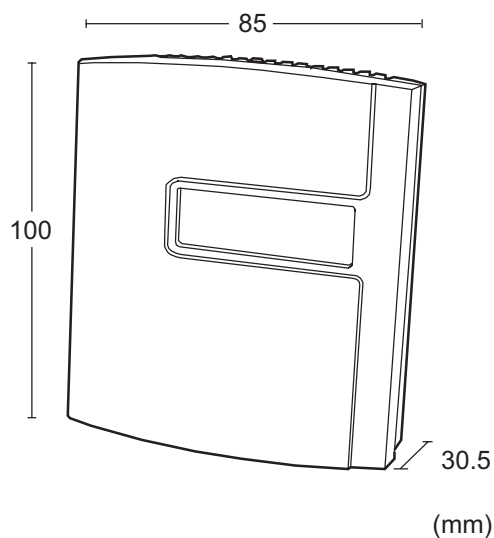
Modèles

Article	Description
CTHR	Transmetteur de CO ₂ , d'humidité et de température
CTHR-D	Transmetteur de CO ₂ , d'humidité et de température avec écran

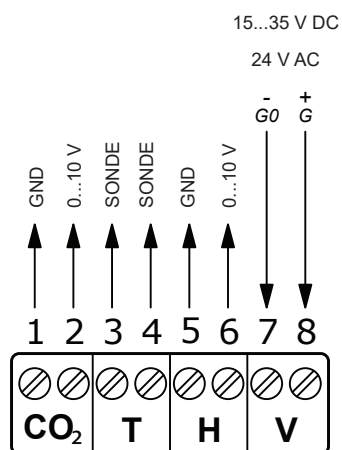
CE

Ce produit porte le marquage CE. Pour plus d'information, veuillez consulter le site web www.regincontrols.com.

Dimensions



Raccordement



GND et G0 sont raccordés en interne. La sonde PT1000 peut être raccordée à un commun externe, ou utiliser le commun sur les bornes G0 ou Gnd avec un pontage.

Documentation produit

Toute la documentation est disponible sur notre site www.regincontrols.com.