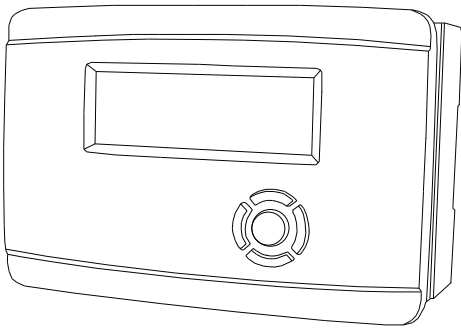


## Corrigo Vido



**REGIN**

Box 116, SE-428 22 Kållerød, Sweden  
Tel: +46 31 720 02 00, Fax: +46 31 720 02 50  
www.regincontrols.com, info@regin.se

IN20033  
AUG 20



EN

Ensure that the installation complies with local safety regulations. Information about commissioning of the product can be found in the manual, which is available for download from [www.regincontrols.com](http://www.regincontrols.com).



SV

Följ lokala säkerhetsföreskrifter vid installation av produkten. Information om idrifttagning av produkten finns i manualen, som kan laddas ner från [www.regincontrols.com](http://www.regincontrols.com).



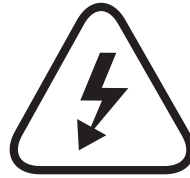
FR

Veillez respecter les consignes de sécurité locales pendant l'installation du produit. Accéder à des renseignements quant à la mise en service du produit dans le manuel, disponible pour téléchargement auprès du site [www.regincontrols.com](http://www.regincontrols.com).

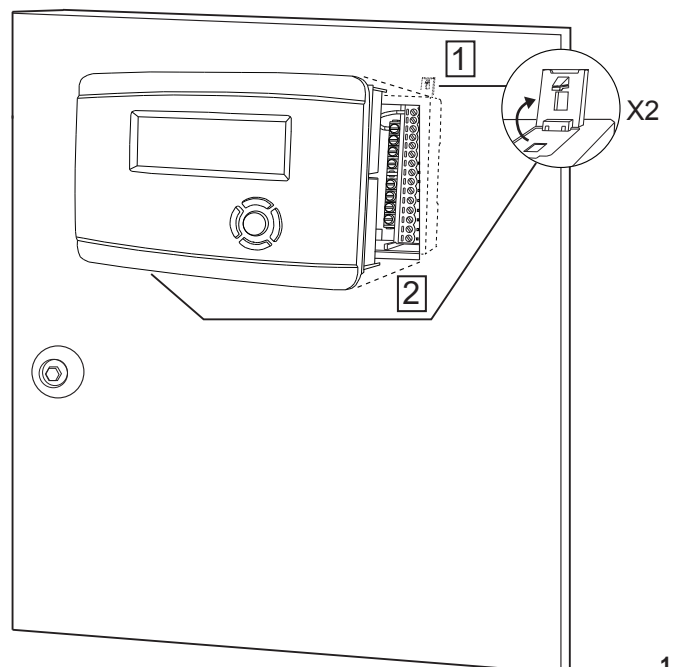
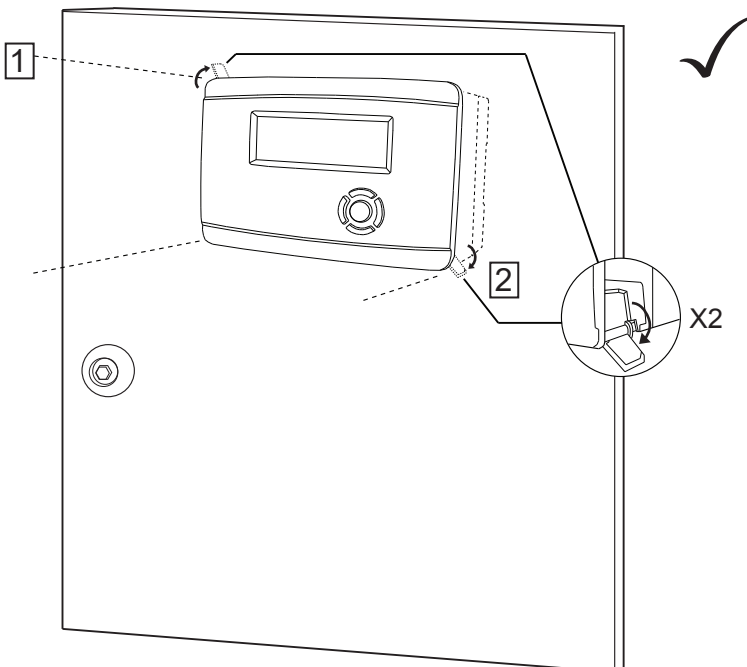
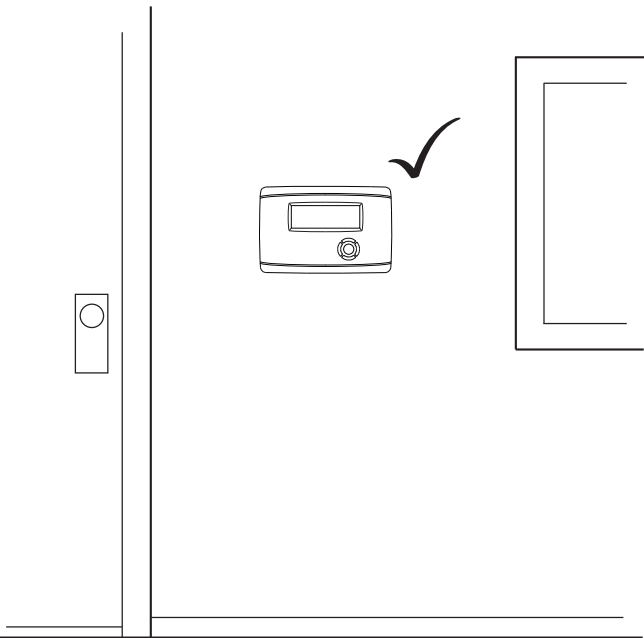
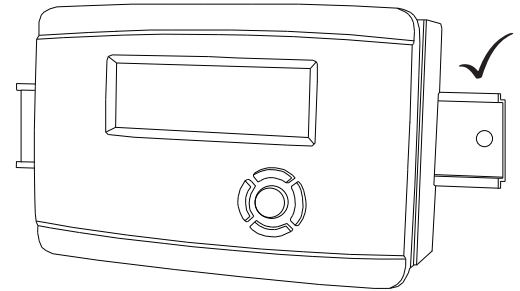


DE

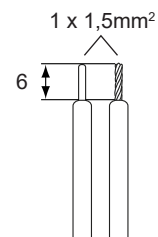
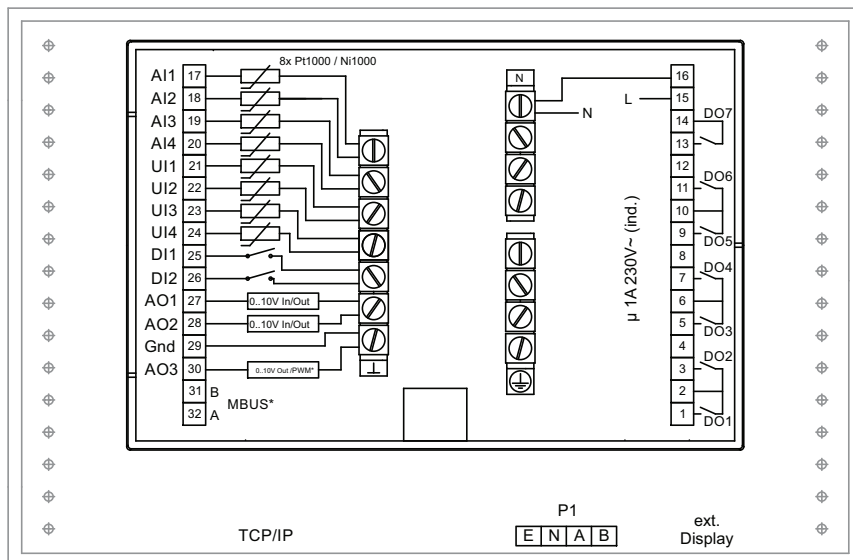
Bei der Installation des Produkts sind die lokalen Sicherheitsvorschriften zu beachten. Informationen zur Inbetriebnahme des Produkts sind im Handbuch zu finden, das bei [www.regincontrols.com](http://www.regincontrols.com) heruntergeladen werden kann.



230 V AC



View of terminal base / Anslutningsplintar i bottenplattan / Ansicht auf Sockel / Vue de terminaux



\* depending on the model / beror på modell / je nach Modell / selon le modèle



EN



This product carries the CE mark.  
For more information, see  
[www.regincontrols.com](http://www.regincontrols.com).



SV



Den här produkten är CE-märkt. För  
mer information, se  
[www.regincontrols.com](http://www.regincontrols.com).



FR



Ce produit est marqué CE. Plus  
d'informations sont disponibles sur  
[www.regincontrols.com](http://www.regincontrols.com).



DE



Dieses Produkt trägt das CE-Zeichen.  
Mehr Information können Sie auf  
[www.regincontrols.de](http://www.regincontrols.de) finden.