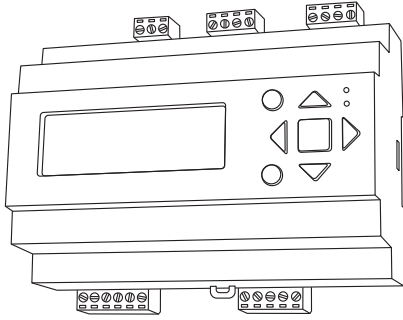


CORRIGO E



Box 116, SE-428 22 Kålleröd, Sweden
Tel: +46 31 720 02 00, Fax: +46 31 720 02 50
www.regin.se, info@regin.se

10274A
MAY 13



Ensure that the installation complies with local safety regulations. Information about commissioning of the product can be found in the manual "Corrigo Ventilation/Heating Manual", which is available for download from www.regin.se.



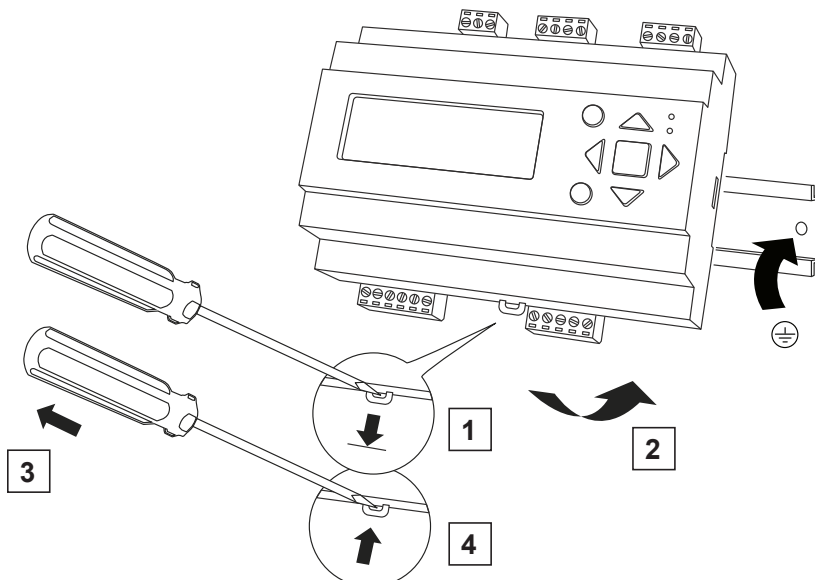
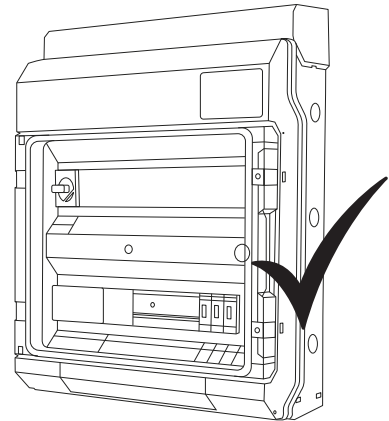
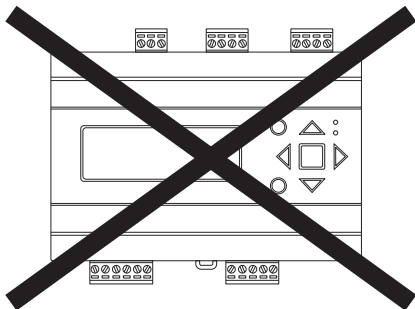
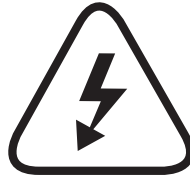
Följ lokala säkerhetsföreskrifter vid installation av produkten. Information om idrifttagning av produkten finns i manualen "Corrigo Ventilation/Värme Manual", som kan laddas ner från www.regin.se.

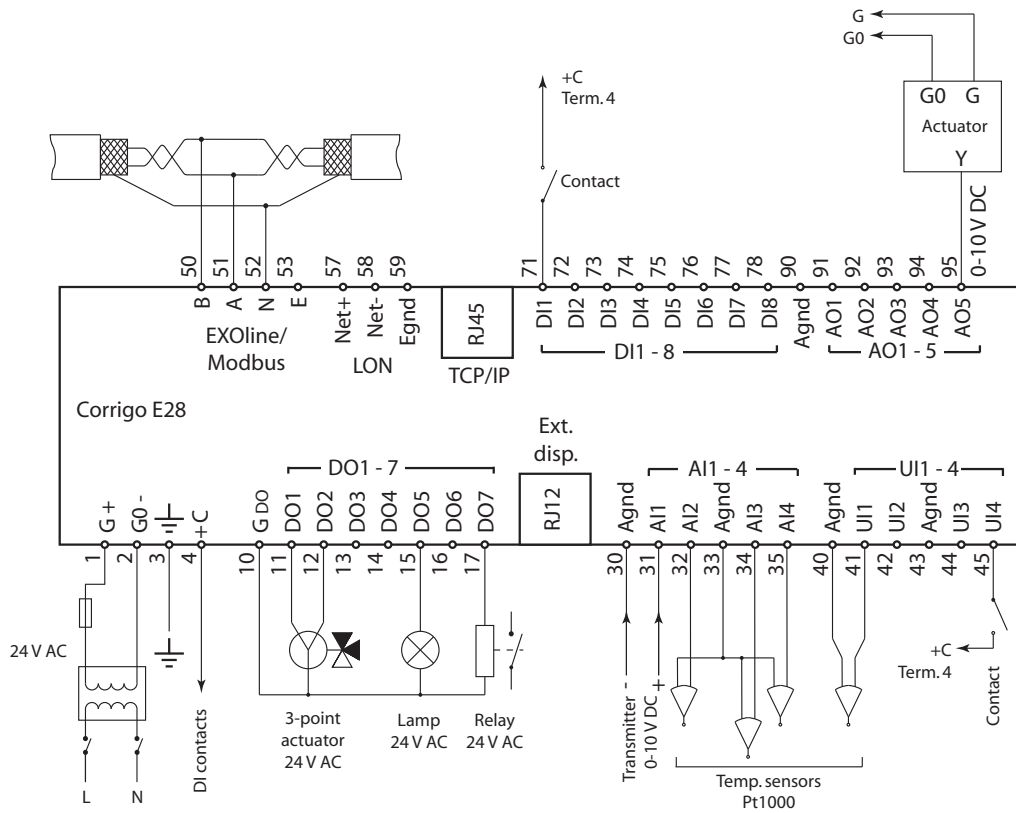
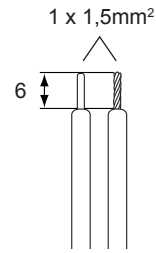
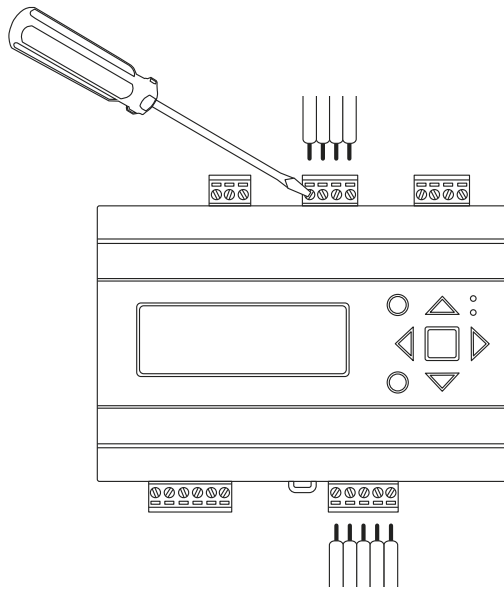


Veillez respecter les consignes de sécurité locales pendant l'installation du produit. Accéder à des renseignements quant à la mise en service du produit dans le manuel "Corrigo Manuel Ventilation/Chauffage", disponible pour téléchargement auprès du site www.regin.se.



Bei der Installation des Produkts sind die lokalen Sicherheitsvorschriften zu beachten. Informationen zur Inbetriebnahme des Produkts sind im Handbuch „Corrigo Lüftung/Heizung“ zu finden, das bei www.regincontrols.de heruntergeladen werden kann.





EN



EMC emissions & immunity standards

This product conforms to the requirements of the EMC Directive 2004/108/EC through product standards EN 61000-6-1 and EN 61000-6-3.

RoHS

This product conforms to the Directive 2011/65/EU of the European Parliament and of the Council.



SV



EMC emissions- och immunitetsstandard

Produkten uppfyller kraven i EMC-direktivet 2004/108/EG genom produktstandard EN 61000-6-1 och EN 61000-6-3.

RoHS

Produkten uppfyller Europaparlamentets och rådets direktiv 2011/65/EU.



FR



Directive compatibilité électromagnétique (CEM)

Ce produit répond aux exigences de la directive 2004/108/CE du Parlement européen et du Conseil (CEM) au travers de la conformité aux normes EN 61000-6-1 et EN 61000-6-3.

RoHS

Ce produit répond aux exigences de la directive 2011/65/EU du Parlement européen et du Conseil.



DE



Elektromagnetische Verträglichkeit

Dieses Produkt entspricht den Anforderungen der EMV-Richtlinie 2004/108/EG durch Erfüllung der Normen EN 61000-6-1 und EN 61000-6-3.

RoHS

Diese Produkt entspricht den Anforderungen der Richtlinie 2011/65/EU des europäischen Parlamentes und des Rates.