

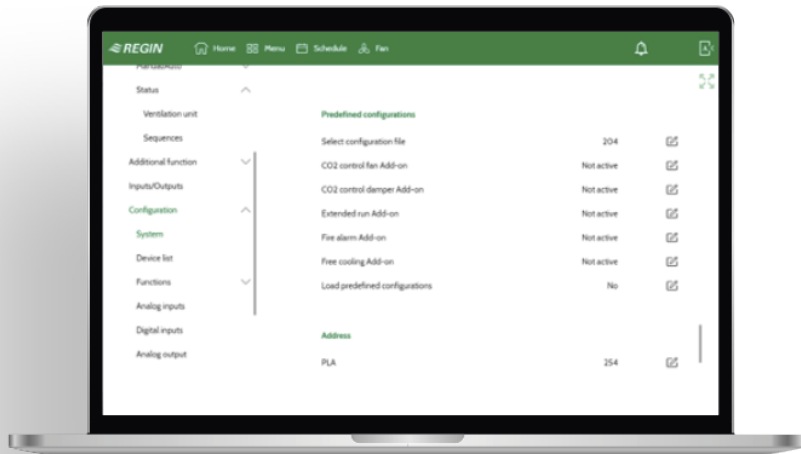
Corrigo 5.0

Fördefinierade exempel

Det finns fördefinierade konfigurationer för att konfigurationen ska gå enkelt. De kan väljas i den interna textdisplayen, i webbgränssnittet eller laddas ner som atf-filer från Regins hemsida.

Atf-filerna kan användas i Application tool för vidare ändringar och anpassningar offline.

De fördefinierade konfigurationerna är en del av Regins Ready-Steady-Go koncept vilket gör det mycket enklare och snabbare att konfigurera regulatorm.



Exempel som kan användas för Ardo-regulatorer med 28 IOs	03
Exempel som kan användas för Ardo-regulatorer med 15 och 28 IOs	20
Exempel som kan användas för Vido-regulatorer med 20 IOs	29

AB Regin
Head office

Tel: +46 (0)31- 720 02 00
E-mail: info@regin.se
www.regincontrols.com



Exempel som kan användas för Ardo-regulatorer med 28 IOs

AB Regin
Head office

Tel: +46 (0)31- 720 02 00
E-mail: info@regin.se
www.regincontrols.com

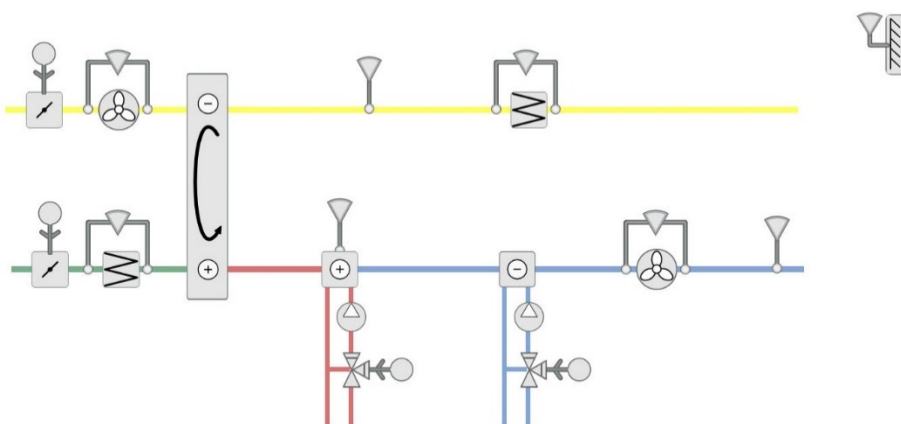


Exempel 201

Funktionsbeskrivning:

Kaskadreglering, frånluftstemperatur - Manuell fläktstyrning -

Temperaturregeringsekvens med Roterande värmeväxlare, Vattenvärmare och Vattenkylare



	G	1	G				
	G0	2	G0			P1 B	
	Gnd	3				P1 A	
	+C	4	+C			P1 N	
	Gdo	10	GDO			P1 E	
TF Start	DO1	11	DO1			P2 B	
FF Start	DO2	12	DO2			P2 A	
Värmepump	DO3	13	DO3			P2 N	
Kylpump	DO4	14	DO4			P2 E	
Uteluftspjäll	DO5	15	DO5				
Avluftspjäll	DO6	16	DO6			Ext D	
	DO7	17	DO7				
	Agnd	30	Agnd			DI1	TF indikering
Utetemperatur	AI1	31	AI1			DI2	FF indikering
Tilluftstemperatur	AI2	32	AI2			DI3	Uteluftsfiler
	Agnd	33	Agnd			DI4	Frånluftsfiler
Frysskyddstemp.	AI3	34	AI3			DI5	
Frånluftstemp.	AI4	35	AI4			DI6	Brandlarm - valfritt
	Agnd	40	Agnd			DI7	Förlängd drift - valfri
Avfrostning VVX	UI1	41	UI1: AI5/DI9			DI8	
	UI2	42	UI2: AI6/DI10			Agnd	
	Agnd	43	Agnd			AO1	TF signal
	UI3	44	UI3: AI7/DI11			AO2	FF signal
CO2 - valfritt	UI4	45	UI4: AI8/DI12			AO3	Värmeväxlarsignal
	TCP					AO4	Värmsignal
						AO5	Kylsignal

Plintanslutningar

Fil:

201_Corrigo50_VCA283_ExtractCascade_ManualFan_Exchange_WaterHeater_WaterCooler

AB Regin
Head office

Tel: +46 (0)31- 720 02 00
E-mail: info@regin.se
www.regincontrols.com

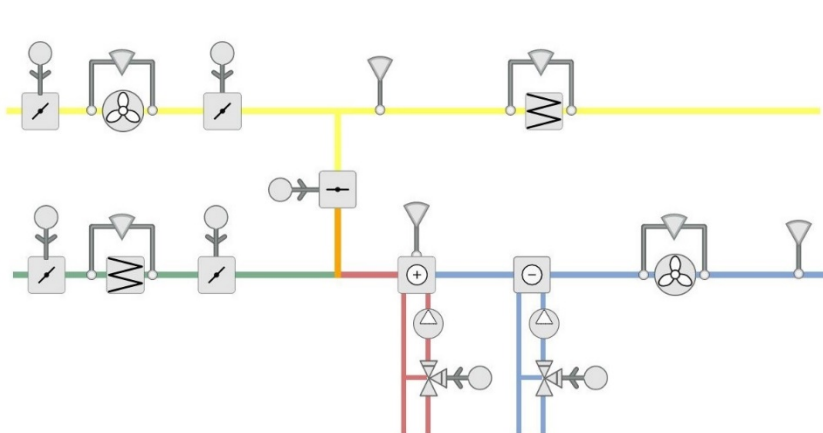
REGIN
THE CHALLENGER

Exempel 202

Funktionsbeskrivning:

Kaskadreglering, frånluftstemperatur - Manuell fläktstyrning -

Temperaturregleringsekvens med Blandningsspjäll, Vattenvärmare och Vattenkylare



	G	1	G				
	G0	2	G0		P1 B		
	Gnd	3			P1 A		
	+C	4	+C		P1 N		
	Gdo	10	GDO		P1 E		
TF Start	DO1	11	DO1		P2 B		
FF Start	DO2	12	DO2		P2 A		
Värmepump	DO3	13	DO3		P2 N		
Kylpump	DO4	14	DO4		P2 E		
Uteluftspjäll	DO5	15	DO5				
Avluftspjäll	DO6	16	DO6		Ext D		
	DO7	17	DO7				
	Agnd	30	Agnd		DI1	DI1	TF indikering
Utetemperatur	AI1	31	AI1		DI2	DI2	FF indikering
Tilluftstemperatur	AI2	32	AI2		DI3	DI3	Uteluftsfiler
	Agnd	33	Agnd		DI4	DI4	Frånluftsfiler
Frysskyddstemp.	AI3	34	AI3		DI5	DI5	
Frånluftstemp.	AI4	35	AI4		DI6	DI6	Brandlarm - valfritt
	Agnd	40	Agnd		DI7	DI7	Förlängd drift - valfri
	UI1	41	UI1: AI5/DI9		DI8	DI8	
	UI2	42	UI2: AI6/DI10		Agnd	Agnd	
	Agnd	43	Agnd		AO1	AO1	TF signal
	UI3	44	UI3: AI7/DI11		AO2	AO2	FF signal
CO2 - valfritt	UI4	45	UI4: AI8/DI12		AO3	AO3	Blandningsspjäll signal
					AO4	AO4	Värmsignal
	TCP				AO5	AO5	Kylsignal

Plintanslutningar

Fil:

202_Corrigo50_VCA283_ExtractCascade_ManualFan_MixingDamper_WaterHeater_WaterCooler

AB Regin
Head office

Tel: +46 (0)31- 720 02 00
E-mail: info@regin.se
www.regincontrols.com

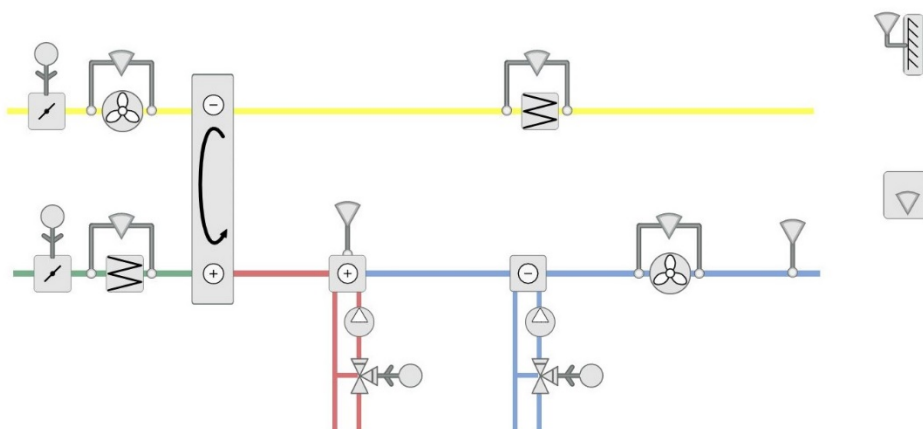
REGIN
THE CHALLENGER

Exempel 203

Funktionsbeskrivning:

Kaskadreglering, rumsluftstemperatur - Manuell fläktstyrning -

Temperaturregeringsekvens med Roterande värmeväxlare, Vattenvärmare och Vattenkylare



	G	1	G				
	G0	2	G0			P1 B	
	Gnd	3				P1 A	
	+C	4	+C			P1 N	
	Gdo	10	GDO			P1 E	
TF Start	DO1	11	DO1			P2 B	
FF Start	DO2	12	DO2			P2 A	
Värmepump	DO3	13	DO3			P2 N	
Kylpump	DO4	14	DO4			P2 E	
Uteluftspjäll	DO5	15	DO5				
Avluftspjäll	DO6	16	DO6			Ext D	
	DO7	17	DO7				
	Agnd	30	Agnd			DI1	TF indikering
Utetemperatur	AI1	31	AI1			DI2	FF indikering
Tilluftstemperatur	AI2	32	AI2			DI3	Uteluftsfilter
	Agnd	33	Agnd			DI4	Frånluftsfilter
Frysskyddstemp.	AI3	34	AI3			DI5	
Rumstemperatur	AI4	35	AI4			DI6	Brandlarm - valfritt
	Agnd	40	Agnd			DI7	Förlängd drift - valfri
Avfrostning VVX	UI1	41	UI1: AI5/DI9			DI8	
	UI2	42	UI2: AI6/DI10			Agnd	
	Agnd	43	Agnd			AO1	TF signal
	UI3	44	UI3: AI7/DI11			AO2	FF signal
CO2 - valfritt	UI4	45	UI4: AI8/DI12			AO3	Värmeväxlarsignal
						AO4	Värmesignal
	TCP					AO5	Kylsignal

Plintanslutningar

Fil: 203_Corrigo50_VCA283_RoomCascade_ManualFan_Exchanger_WaterHeater_WaterCooler

AB Regin
Head office

Tel: +46 (0)31- 720 02 00
E-mail: info@regin.se
www.regincontrols.com

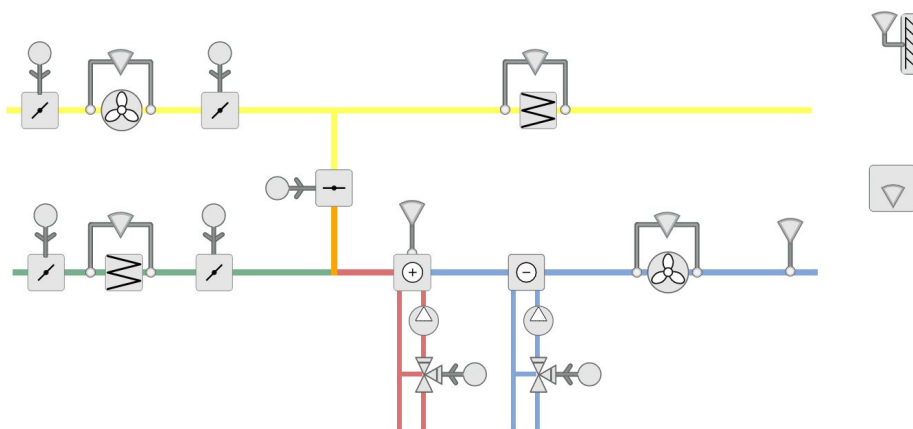
REGIN
THE CHALLENGER

Exempel 204

Funktionsbeskrivning:

Kaskadreglering, rumsluftstemperatur - Manuell fläktstyrning -

Temperaturregeringsekvens med Blandningsspjäll, Vattenvärmare och Vattenkylare



	G	1	G				
	G0	2	G0			P1 B	
	Gnd	3				P1 A	
	+C	4	+C			P1 N	
	Gdo	10	GDO			P1 E	
TF Start	DO1	11	DO1			P2 B	
FF Start	DO2	12	DO2			P2 A	
Värmepump	DO3	13	DO3			P2 N	
Kylpump	DO4	14	DO4			P2 E	
Uteluftspjäll	DO5	15	DO5				
Avluftspjäll	DO6	16	DO6			Ext D	
	DO7	17	DO7				
	Agnd	30	Agnd			DI1	TF indikering
Utetemperatur	AI1	31	AI1			DI2	FF indikering
Tilluftstemperatur	AI2	32	AI2			DI3	Uteluftsfilter
	Agnd	33	Agnd			DI4	Frånluftsfilter
Frysskyddstemp.	AI3	34	AI3			DI5	
Rumstemperatur	AI4	35	AI4			DI6	Brandlarm - valfritt
	Agnd	40	Agnd			DI7	Förlängd drift - valfri
	UI1	41	UI1: AI5/DI9			DI8	
	UI2	42	UI2: AI6/DI10			Agnd	
	Agnd	43	Agnd			AO1	TF signal
	UI3	44	UI3: AI7/DI11			AO2	FF signal
CO2 - valfritt	UI4	45	UI4: AI8/DI12			AO3	Blandningsspjäll signal
	TCP					AO4	Värmsignal
						AO5	Kylsignal

Plintanslutningar

Fil: 204_Corrigo50_VCA283_RoomCascade_ManualFan_MixingDamper_WaterHeater_WaterCooler

AB Regin
Head office

Tel: +46 (0)31- 720 02 00
E-mail: info@regin.se
www.regincontrols.com

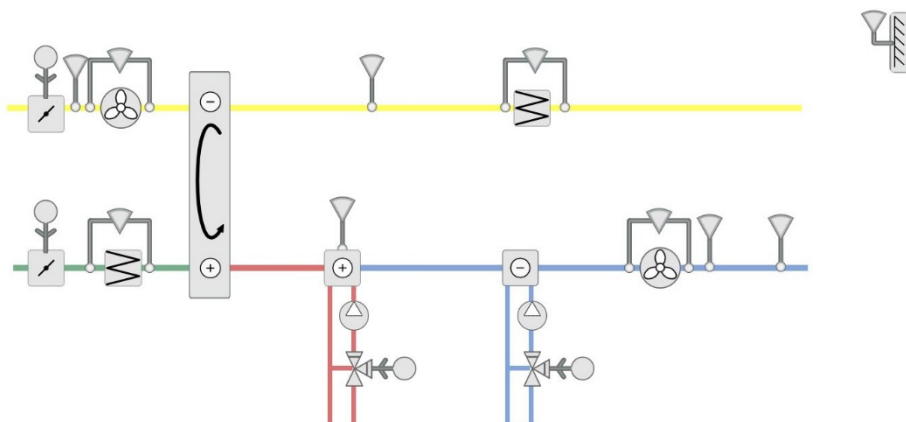
REGIN
THE CHALLENGER

Exempel 205

Funktionsbeskrivning:

Kaskadreglering, frånluftstemperatur - Fläkttrycksreglering -

Temperaturregleringsekvens med Roterande värmväxlare, Vattenvärmare och Vattenkylare



	G	1	G				
	G0	2	G0			P1 B	
	Gnd	3				P1 A	
	+C	4	+C			P1 N	
	Gdo	10	GDO			P1 E	
TF Start	DO1	11	DO1			P2 B	
FF Start	DO2	12	DO2			P2 A	
Värmepump	DO3	13	DO3			P2 N	
Kylpump	DO4	14	DO4			P2 E	
Uteluftspjäll	DO5	15	DO5				
Avluftspjäll	DO6	16	DO6			Ext D	
	DO7	17	DO7				
	Agnd	30	Agnd			DI1	TF indikering
Utetemperatur	AI1	31	AI1			DI2	FF indikering
Tilluftstemperatur	AI2	32	AI2			DI3	Uteluftsfilter
	Agnd	33	Agnd			DI4	Frånluftsfilter
Frysskyddstemp.	AI3	34	AI3			DI5	
Frånluftstemp.	AI4	35	AI4			DI6	Brandlarm - valfritt
	Agnd	40	Agnd			DI7	Förlängd drift - valfri
Avfrostning VVX	UI1	41	UI1: AI5/DI9			DI8	
Tryck TF	UI2	42	UI2: AI6/DI10			Agnd	
	Agnd	43	Agnd			AO1	TF signal
Tryck FF	UI3	44	UI3: AI7/DI11			AO2	FF signal
CO2 - valfritt	UI4	45	UI4: AI8/DI12			AO3	Värmväxlarsignal
						AO4	Värmsignal
	TCP					AO5	Kylsignal

Plintanslutningar

Fil: 205_Corrigo50_VCA283_ExtractCascade_PressureFan_Exchange_WaterHeater_WaterCooler

AB Regin
Head office

Tel: +46 (0)31- 720 02 00
E-mail: info@regin.se
www.regincontrols.com

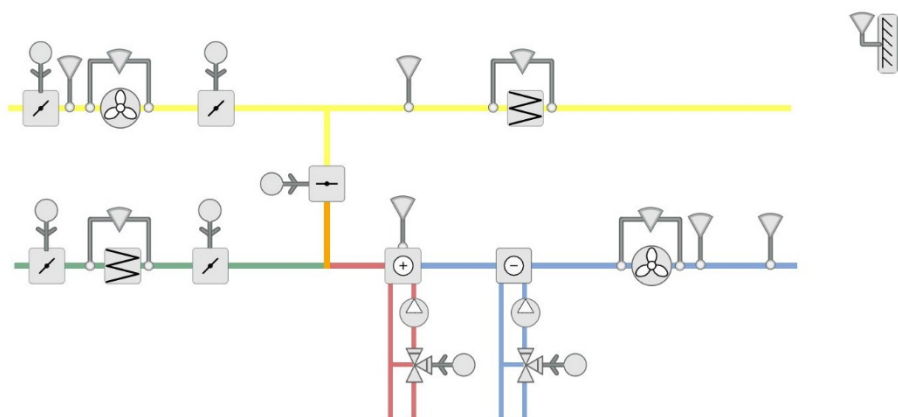
REGIN
THE CHALLENGER

Exempel 206

Funktionsbeskrivning:

Kaskadreglering, frånluftstemperatur - Fläktrycksreglering -

Temperaturregeringsekvens med Blandningsspjäll, Vattenvärmare och Vattenkylare



	G	1	G				
	G0	2	G0			P1 B	
	Gnd	3				P1 A	
	+C	4	+C			P1 N	
	Gdo	10	GDO			P1 E	
TF Start	DO1	11	DO1			P2 B	
FF Start	DO2	12	DO2			P2 A	
Värmepump	DO3	13	DO3			P2 N	
Kylpump	DO4	14	DO4			P2 E	
Uteluftspjäll	DO5	15	DO5				
Avluftspjäll	DO6	16	DO6			Ext D	
	DO7	17	DO7				
	Agnd	30	Agnd			DI1	TF indikering
Utetemperatur	AI1	31	AI1			DI2	FF indikering
Tilluftstemperatur	AI2	32	AI2			DI3	Uteluftsfilter
	Agnd	33	Agnd			DI4	Frånluftsfilter
Frysskyddstemp.	AI3	34	AI3			DI5	
Frånluftstemp.	AI4	35	AI4			DI6	Brandlarm - valfritt
	Agnd	40	Agnd			DI7	Förlängd drift - valfri
	UI1	41	UI1: AI5/DI9			DI8	
Tryck TF	UI2	42	UI2: AI6/DI10			Agnd	
	Agnd	43	Agnd			AO1	TF signal
Tryck FF	UI3	44	UI3: AI7/DI11			AO2	FF signal
CO2 - valfritt	UI4	45	UI4: AI8/DI12			AO3	Blandningsspjäll signal
	TCP					AO4	Värmsignal
						AO5	Kylsignal

Plintanslutningar

Fil:

206_Corrigo50_VCA283_ExtractCascade_PressureFan_MixingDamper_WaterHeater_WaterCooler

AB Regin
Head office

Tel: +46 (0)31- 720 02 00
E-mail: info@regin.se
www.regincontrols.com

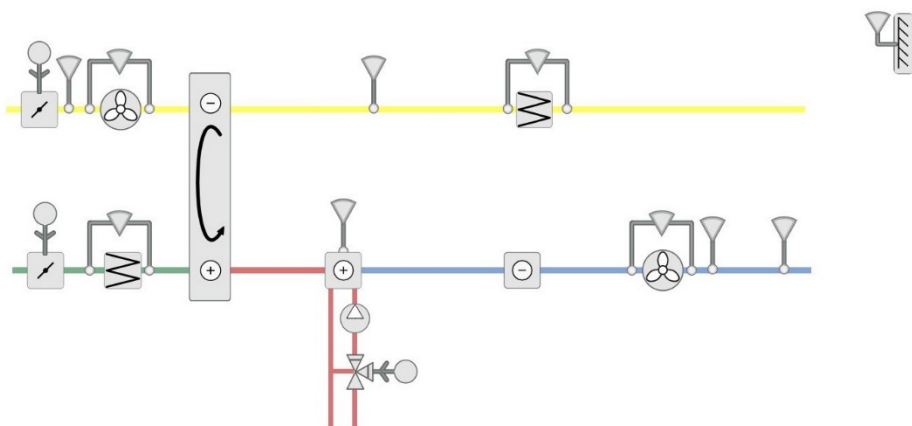
REGIN
THE CHALLENGER

Exempel 207

Funktionsbeskrivning:

Kaskadreglering, frånluftstemperatur - Fläktrycksreglering -

Temperaturregleringsekvens med Roterande värmeväxlare, Vattenvärmare och DX-kylare



	G	1	G				
	G0	2	G0			P1 B	
	Gnd	3				P1 A	
	+C	4	+C			P1 N	
	Gdo	10	GDO			P1 E	
TF Start	DO1	11	DO1			P2 B	
FF Start	DO2	12	DO2			P2 A	
Värmepump	DO3	13	DO3			P2 N	
DX-kyla start	DO4	14	DO4			P2 E	
Uteluftspjäll	DO5	15	DO5				
Avluftspjäll	DO6	16	DO6			Ext D	
	DO7	17	DO7				
	Agnd	30	Agnd			DI1	TF indikering
Utetemperatur	AI1	31	AI1			DI2	FF indikering
Tilluftstemperatur	AI2	32	AI2			DI3	Uteluftsfiler
	Agnd	33	Agnd			DI4	Frånluftsfiler
Frysskyddstemp.	AI3	34	AI3			DI5	
Frånluftstemp.	AI4	35	AI4			DI6	Brandlarm - valfritt
	Agnd	40	Agnd			DI7	Förlängd drift - valfri
Avfrostning VVX	UI1	41	UI1: AI5/DI9			DI8	
Tryck TF	UI2	42	UI2: AI6/DI10			Agnd	
	Agnd	43	Agnd			AO1	TF signal
Tryck FF	UI3	44	UI3: AI7/DI11			AO2	FF signal
CO2 - valfritt	UI4	45	UI4: AI8/DI12			AO3	Värmeväxlarsignal
						AO4	Värmsignal
						AO5	DX-kyla signal
	TCP						

Plintanslutningar

Fil:

207_Corrigo50_VCA283_ExtractCascade_PressureFan_ExchangeWaterHeater_DXCooler

AB Regin
Head office

Tel: +46 (0)31- 720 02 00
E-mail: info@regin.se
www.regincontrols.com

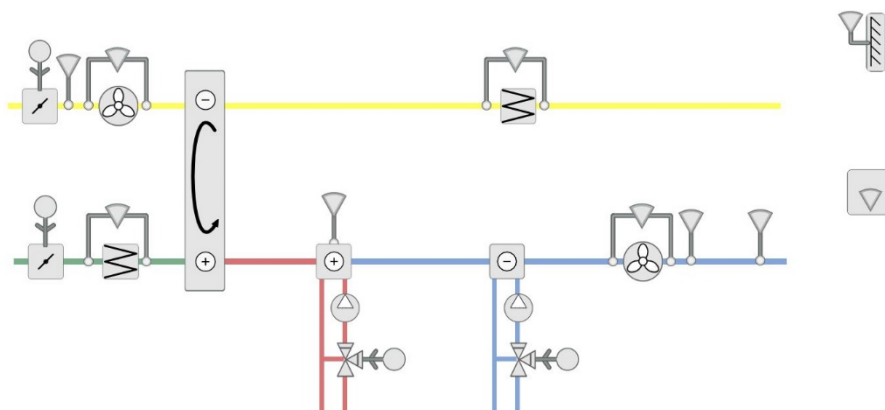
REGIN
THE CHALLENGER

Exempel 208

Funktionsbeskrivning:

Kaskadreglering, rumsluftstemperatur - Fläktrycksreglering -

Temperaturregleringsekvens med Roterande värmeväxlare, Vattenvärmare och Vattenkylare



	G	1	G		
	G0	2	G0		
	Gnd	3			
	+C	4	+C		
	Gdo	10	GDO		
TF Start	DO1	11	DO1		
FF Start	DO2	12	DO2		
Värmepump	DO3	13	DO3		
Kylpump	DO4	14	DO4		
Uteluftspjäll	DO5	15	DO5		
Avluftspjäll	DO6	16	DO6		
	DO7	17	DO7		
	Agnd	30	Agnd		
Utetemperatur	AI1	31	AI1	DI1	71
Tilluftstemperatur	AI2	32	AI2	DI2	72
	Agnd	33	Agnd	DI3	73
Frysskyddstemp.	AI3	34	AI3	DI4	74
Rumstemperatur	AI4	35	AI4	DI5	75
	Agnd	40	Agnd	DI6	76
Avfrostning VVX	UI1	41	UI1: AI5/DI9	DI7	77
Tryck TF	UI2	42	UI2: AI6/DI10	DI8	78
	Agnd	43	Agnd	Agnd	90
Tryck FF	UI3	44	UI3: AI7/DI11	AO1	91
CO2 - valfritt	UI4	45	UI4: AI8/DI12	AO2	92
	TCP			AO3	93
				AO4	94
				AO5	95

Plintanslutningar

Fil: 208_Corrigo50_VCA283_RoomCascade_PressureFan_Exchange_WaterHeater_WaterCooler

AB Regin
Head office

Tel: +46 (0)31- 720 02 00
E-mail: info@regin.se
www.regincontrols.com

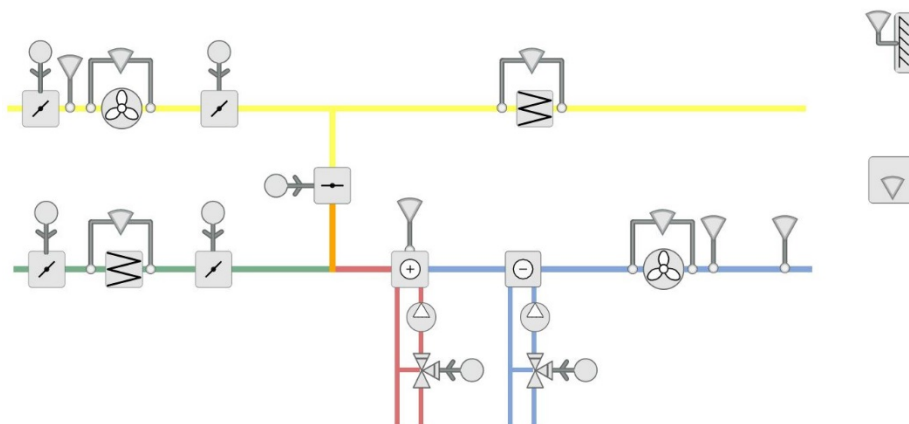
REGIN
THE CHALLENGER

Exempel 209

Funktionsbeskrivning:

Kaskadreglering, rumsluftstemperatur - Fläktrycksreglering -

Temperaturregleringsekvens med Blandningsspjäll, Vattenvärmare och Vattenkylare



	G	1	G				
	G0	2	G0			P1 B	
	Gnd	3				P1 A	
	+C	4	+C			P1 N	
	Gdo	10	GDO			P1 E	
TF Start	DO1	11	DO1			P2 B	
FF Start	DO2	12	DO2			P2 A	
Värmepump	DO3	13	DO3			P2 N	
Kylpump	DO4	14	DO4			P2 E	
Uteluftspjäll	DO5	15	DO5				
Avluftspjäll	DO6	16	DO6			Ext D	
	DO7	17	DO7				
	Agnd	30	Agnd			DI1	TF indikering
Utetemperatur	AI1	31	AI1			DI2	FF indikering
Tilluftstemperatur	AI2	32	AI2			DI3	Uteluftsfiler
	Agnd	33	Agnd			DI4	Frånluftsfiler
Frysskyddstemp.	AI3	34	AI3			DI5	
Rumstemperatur	AI4	35	AI4			DI6	Brandlarm - valfritt
	Agnd	40	Agnd			DI7	Förlängd drift - valfri
	UI1	41	UI1: AI5/DI9			DI8	
Tryck TF	UI2	42	UI2: AI6/DI10			Agnd	
	Agnd	43	Agnd			AO1	TF signal
Tryck FF	UI3	44	UI3: AI7/DI11			AO2	FF signal
CO2 - valfritt	UI4	45	UI4: AI8/DI12			AO3	Blandningsspjäll signal
						AO4	Värmsignal
						AO5	Kylsignal

Plintanslutningar

Fil:

209_Corrigo50_VCA283_RoomCascade_PressureFan_MixingDamper_WaterHeater_WaterCooler

AB Regin
Head office

Tel: +46 (0)31- 720 02 00
E-mail: info@regin.se
www.regincontrols.com

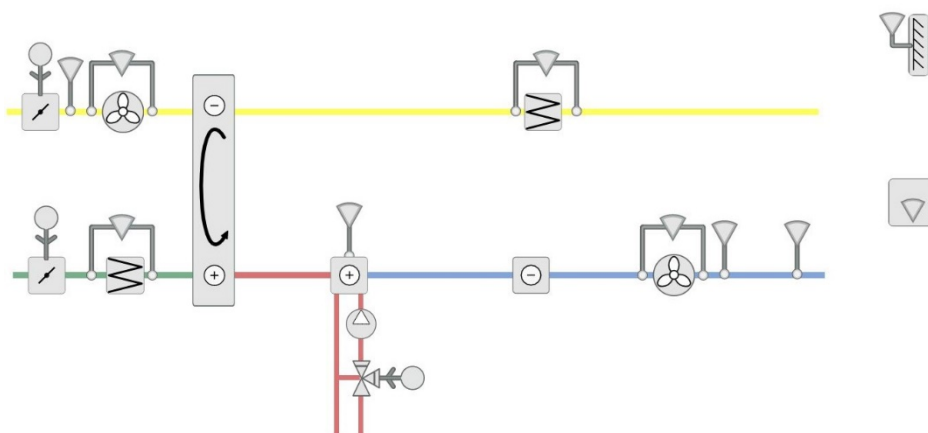
REGIN
THE CHALLENGER

Exempel 210

Funktionsbeskrivning:

Kaskadreglering, rumsluftstemperatur - Fläktrycksreglering -

Temperaturregleringsekvens med Roterande värmeväxlare, Vattenvärmare och DX-kylare



	G	1	G				
	G0	2	G0			P1 B	
	Gnd	3				P1 A	
	+C	4	+C			P1 N	
	Gdo	10	GDO			P1 E	
TF Start	DO1	11	DO1			P2 B	
FF Start	DO2	12	DO2			P2 A	
Värmepump	DO3	13	DO3			P2 N	
DX-kyla start	DO4	14	DO4			P2 E	
Uteluftspjäll	DO5	15	DO5				
Avluftspjäll	DO6	16	DO6			Ext D	
	DO7	17	DO7				
	Agnd	30	Agnd			DI1	TF indikering
Utetemperatur	AI1	31	AI1			DI2	FF indikering
Tilluftstemperatur	AI2	32	AI2			DI3	Uteluftsfiler
	Agnd	33	Agnd			DI4	Frånluftsfiler
Frysskyddstemp.	AI3	34	AI3			DI5	
Rumstemperatur	AI4	35	AI4			DI6	Brandlarm - valfritt
	Agnd	40	Agnd			DI7	Förlängd drift - valfri
Avfrostning VVX	UI1	41	UI1: AI5/DI9			DI8	
Tryck TF	UI2	42	UI2: AI6/DI10			Agnd	
	Agnd	43	Agnd			AO1	TF signal
Tryck FF	UI3	44	UI3: AI7/DI11			AO2	FF signal
CO2 - valfritt	UI4	45	UI4: AI8/DI12			AO3	Värmeväxlarsignal
						AO4	Värmesignal
						AO5	DX-kyla signal
	TCP						

Plintanslutningar

Fil: 210_Corrigo50_VCA283_RoomCascade_PressureFan_Exchange_WaterHeater_DXCooler

AB Regin
Head office

Tel: +46 (0)31- 720 02 00
E-mail: info@regin.se
www.regincontrols.com

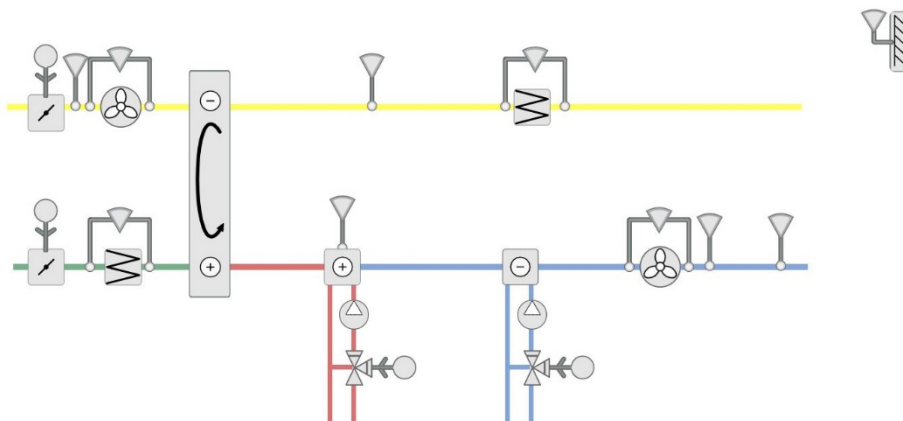
REGIN
THE CHALLENGER

Exempel 211

Funktionsbeskrivning:

Kaskadreglering, frånluftstemperatur - Volymflödesstyrd fläktreglering -

Temperaturregleringsekvens med Roterande värmeväxlare, Vattenvärmare och Vattenkylare



	G	1	G				
	G0	2	G0			P1 B	
	Gnd	3				P1 A	
	+C	4	+C			P1 N	
	Gdo	10	GDO			P1 E	
TF Start	DO1	11	DO1			P2 B	
FF Start	DO2	12	DO2			P2 A	
Värmepump	DO3	13	DO3			P2 N	
Kylpump	DO4	14	DO4			P2 E	
Uteluftspjäll	DO5	15	DO5				
Avluftspjäll	DO6	16	DO6			Ext D	
	DO7	17	DO7				
	Agnd	30	Agnd			DI1	TF indikering
Utetemperatur	AI1	31	AI1			DI2	FF indikering
Tilluftstemperatur	AI2	32	AI2			DI3	Uteluftsfilter
	Agnd	33	Agnd			DI4	Frånluftsfilter
Frys skyddstemp.	AI3	34	AI3			DI5	
Frånluftstemp.	AI4	35	AI4			DI6	Brandlarm - valfritt
	Agnd	40	Agnd			DI7	Förlängd drift - valfri
Avfrostning VVX	UI1	41	UI1: AI5/DI9			DI8	
Tryck TF	UI2	42	UI2: AI6/DI10			Agnd	
	Agnd	43	Agnd			AO1	TF signal
Tryck FF	UI3	44	UI3: AI7/DI11			AO2	FF signal
CO2 - valfritt	UI4	45	UI4: AI8/DI12			AO3	Värmewäxlarsignal
						AO4	Värmsignal
						AO5	Kylsignal
	TCP						

Plintanslutningar

Fil: 211_Corrigo50_VCA283_ExtractCascade_VolumeFan_ExchangeWaterHeater_WaterCooler

AB Regin
Head office

Tel: +46 (0)31- 720 02 00
E-mail: info@regin.se
www.regincontrols.com

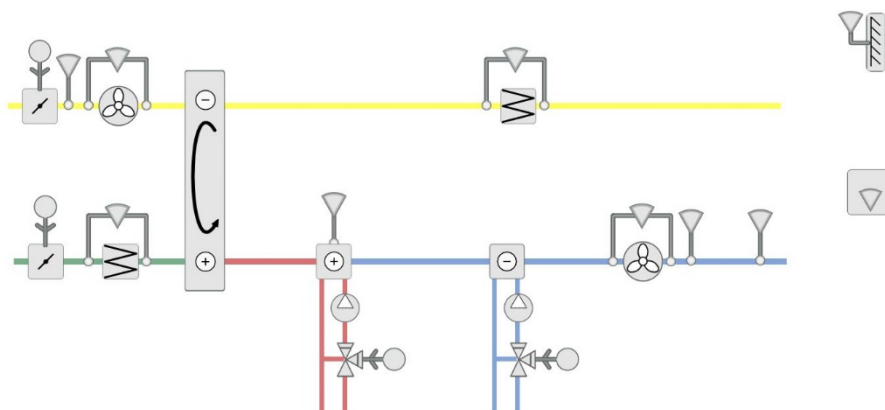
REGIN
THE CHALLENGER

Exempel 212

Funktionsbeskrivning:

Kaskadreglering, rumsluftstemperatur - Volymflödesstyrd fläktreglering

Temperaturregleringsekvens med Roterande värmväxlare, Vattenvärmare och Vattenkylare



	G	1	G		
	G0	2	G0		
	Gnd	3			
	+C	4	+C		
	Gdo	10	GDO		
TF Start	DO1	11	DO1		
FF Start	DO2	12	DO2		
Värmepump	DO3	13	DO3		
Kylpump	DO4	14	DO4		
Uteluftspjäll	DO5	15	DO5		
Avluftspjäll	DO6	16	DO6		
	DO7	17	DO7		
	Agnd	30	Agnd		
Utetemperatur	AI1	31	AI1	DI1	71
Tilluftstemperatur	AI2	32	AI2	DI2	72
	Agnd	33	Agnd	DI3	73
Frysskyddstemp.	AI3	34	AI3	DI4	74
Rumstemperatur	AI4	35	AI4	DI5	75
	Agnd	40	Agnd	DI6	76
Avfrostning VVX	UI1	41	UI1: AI5/DI9	DI7	77
Tryck TF	UI2	42	UI2: AI6/DI10	DI8	78
	Agnd	43	Agnd	Agnd	90
Tryck FF	UI3	44	UI3: AI7/DI11	AO1	91
CO2 - valfritt	UI4	45	UI4: AI8/DI12	AO2	92
				AO3	93
				AO4	94
				AO5	95
	TCP				

Plintanslutningar

Fil: 212Corrigo50_VCA283_RoomCascade_VolumeFan_Exchange_WaterHeater_WaterCooler

AB Regin
Head office

Tel: +46 (0)31- 720 02 00
E-mail: info@regin.se
www.regincontrols.com

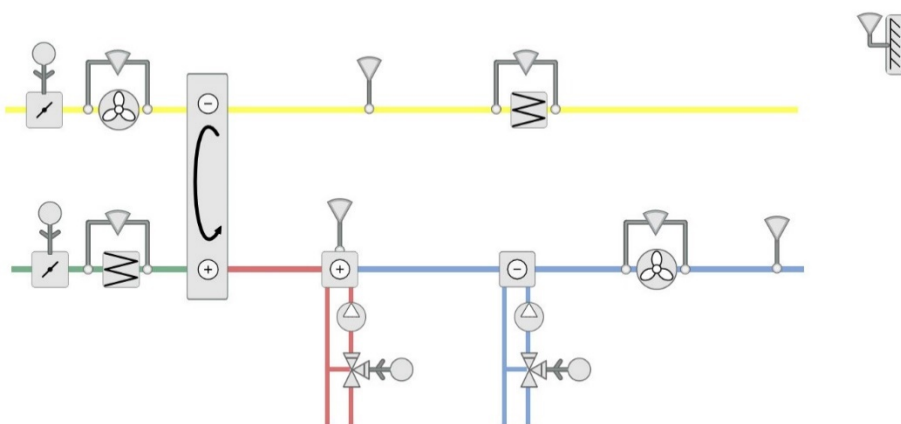
REGIN
THE CHALLENGER

Exempel 213

Funktionsbeskrivning:

Kaskadreglering, frånluftstemperatur - Manuell styrning av 2-stegsfläkt -

Temperaturregeringsekvens med Roterande värmeväxlare, Vattenvärmare och Vattenkylare



	G	1	G				
	G0	2	G0			P1 B	
	Gnd	3				P1 A	
	+C	4	+C			P1 N	
	Gdo	10	GDO			P1 E	
TF steg 1	DO1	11	DO1			P2 B	
FF steg 1	DO2	12	DO2			P2 A	
Värmepump	DO3	13	DO3			P2 N	
Kylpump	DO4	14	DO4			P2 E	
Ute Avluftsspjäll	DO5	15	DO5				
TF steg 2	DO6	16	DO6			Ext D	
FF steg 2	DO7	17	DO7				
	Agnd	30	Agnd			DI1	TF indikering
Utetemperatur	AI1	31	AI1			DI2	FF indikering
Tilluftstemperatur	AI2	32	AI2			DI3	Uteluftsfilter
	Agnd	33	Agnd			DI4	Frånluftsfilter
Frysskyddstemp.	AI3	34	AI3			DI5	
Frånluftstemp.	AI4	35	AI4			DI6	Brandlarm - valfritt
	Agnd	40	Agnd			DI7	Förlängd drift - valfri
Avfrostning VVX	UI1	41	UI1: AI5/DI9			DI8	
	UI2	42	UI2: AI6/DI10			Agnd	
	Agnd	43	Agnd			AO1	
	UI3	44	UI3: AI7/DI11			AO2	
CO2 - valfritt	UI4	45	UI4: AI8/DI12			AO3	Värmeväxlarsignal
						AO4	Värmsignal
	TCP					AO5	Kylsignal

Plintanslutningar

Fil:

213_Corrigo50_VCA283_ExtractCascade_2StepFan_Exchange_WaterHeater_WaterCooler

AB Regin
Head office

Tel: +46 (0)31- 720 02 00
E-mail: info@regin.se
www.regincontrols.com

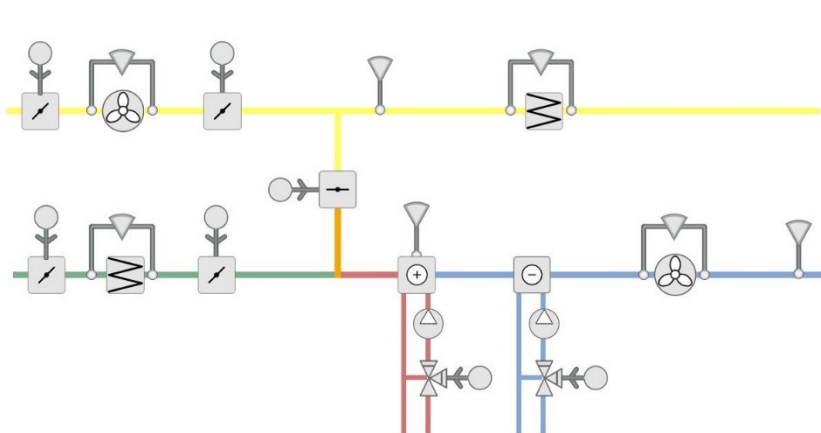
REGIN
THE CHALLENGER

Exempel 214

Funktionsbeskrivning:

Kaskadreglering, frånluftstemperatur - Manuell styrning av 2-stegsfläkt -

Temperaturregeringsekvens med Blandningsspjäll, Vattenvärmare och Vattenkylare



	G	1	G				
	G0	2	G0			P1 B	
	Gnd	3				P1 A	
	+C	4	+C			P1 N	
	Gdo	10	GDO			P1 E	
TF steg 1	DO1	11	DO1			P2 B	
FF steg 1	DO2	12	DO2			P2 A	
Värmepump	DO3	13	DO3			P2 N	
Kylpump	DO4	14	DO4			P2 E	
Ute Avluftsspjäll	DO5	15	DO5				
TF steg 2	DO6	16	DO6			Ext D	
FF steg 2	DO7	17	DO7				
	Agnd	30	Agnd			DI1	TF indikering
Utetemperatur	AI1	31	AI1			DI2	FF indikering
Tilluftstemperatur	AI2	32	AI2			DI3	Uteluftsfilter
	Agnd	33	Agnd			DI4	Frånluftsfilter
Frysskyddstemp.	AI3	34	AI3			DI5	
Frånluftstemp.	AI4	35	AI4			DI6	Brandlarm - valfritt
	Agnd	40	Agnd			DI7	Förlängd drift - valfri
	UI1	41	UI1: AI5/DI9			DI8	
	UI2	42	UI2: AI6/DI10			Agnd	
	Agnd	43	Agnd			AO1	
	UI3	44	UI3: AI7/DI11			AO2	
CO2 - valfritt	UI4	45	UI4: AI8/DI12			AO3	Blandningsspjäll signal
	TCP					AO4	Värmsignal
						AO5	Kylsignal

Plintanslutningar

Fil:

214_Corrigo50_VCA283_ExtractCascade_2StepFan_MixingDamper_WaterHeater_WaterCooler

AB Regin
Head office

Tel: +46 (0)31- 720 02 00
E-mail: info@regin.se
www.regincontrols.com

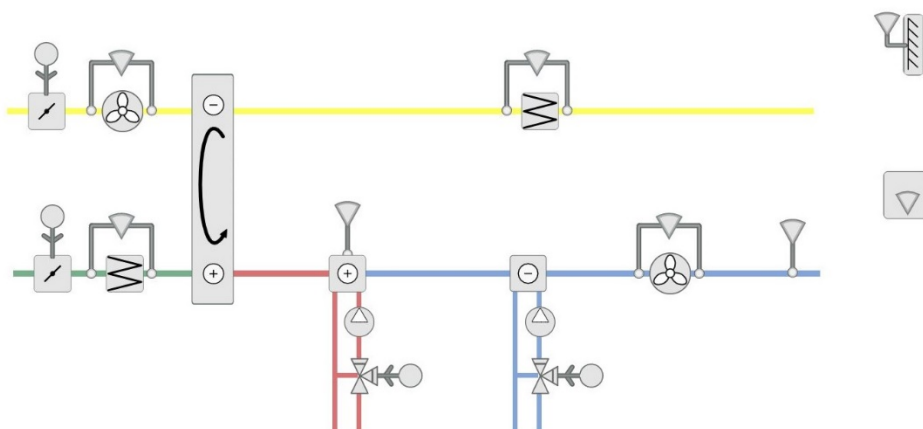
REGIN
THE CHALLENGER

Exempel 215

Funktionsbeskrivning:

Kaskadreglering, rumsluftstemperatur - Manuell styrning av 2-stegsfläkt -

Temperaturregeringsekvens med Roterande värmeväxlare, Vattenvärmare och Vattenkylare



	G	1	G		
	G0	2	G0		P1 B
	Gnd	3			P1 A
	+C	4	+C		P1 N
	Gdo	10	GDO		P1 E
TF steg 1	DO1	11	DO1		P2 B
FF steg 1	DO2	12	DO2		P2 A
Värmepump	DO3	13	DO3		P2 N
Kylpump	DO4	14	DO4		P2 E
Ute Avluftsspjäll	DO5	15	DO5		
TF steg 2	DO6	16	DO6		Ext D
FF steg 2	DO7	17	DO7		
	Agnd	30	Agnd	DI1	71
Utetemperatur	AI1	31	AI1	DI2	72
Tilluftstemperatur	AI2	32	AI2	DI3	73
	Agnd	33	Agnd	DI4	74
Frysskyddstemp.	AI3	34	AI3	DI5	75
Rumstemperatur	AI4	35	AI4	DI6	76
	Agnd	40	Agnd	DI7	77
Avfrostning VVX	UI1	41	UI1: AI5/DI9	DI8	78
	UI2	42	UI2: AI6/DI10	Agnd	90
	Agnd	43	Agnd	AO1	91
	UI3	44	UI3: AI7/DI11	AO2	92
CO2 - valfritt	UI4	45	UI4: AI8/DI12	AO3	93
				AO4	94
	TCP			AO5	95

Plintanslutningar

Fil: 215_Corrigo50_VCA283_RoomCascade_2StepFan_Exchange_WaterHeater_WaterCooler

AB Regin
Head office

Tel: +46 (0)31- 720 02 00
E-mail: info@regin.se
www.regincontrols.com

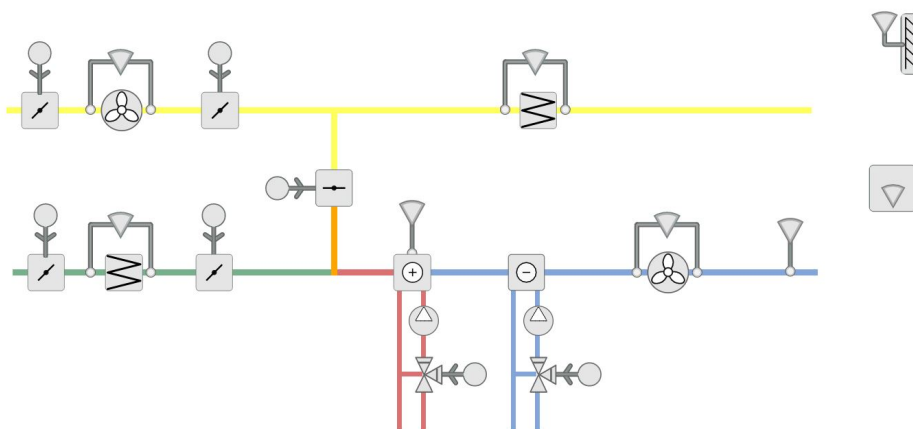
REGIN
THE CHALLENGER

Exempel 216

Funktionsbeskrivning:

Kaskadreglering, rumsluftstemperatur - Manuell styrning av 2-stegsfläkt -

Temperaturregeringsekvens med Blandningsspjäll, Vattenvärmare och Vattenkylare



	G	1	G				
	G0	2	G0			P1 B	
	Gnd	3				P1 A	
	+C	4	+C			P1 N	
	Gdo	10	GDO			P1 E	
TF steg 1	DO1	11	DO1			P2 B	
FF steg 1	DO2	12	DO2			P2 A	
Värmepump	DO3	13	DO3			P2 N	
Kylpump	DO4	14	DO4			P2 E	
Ute Avluftsspjäll	DO5	15	DO5				
TF steg 2	DO6	16	DO6			Ext D	
FF steg 2	DO7	17	DO7				
	Agnd	30	Agnd			DI1	TF indikering
Utetemperatur	AI1	31	AI1			DI2	FF indikering
Tilluftstemperatur	AI2	32	AI2			DI3	Uteluftsfilter
	Agnd	33	Agnd			DI4	Frånluftsfilter
Frysskyddstemp.	AI3	34	AI3			DI5	
Rumstemperatur	AI4	35	AI4			DI6	Brandlarm - valfritt
	Agnd	40	Agnd			DI7	Förlängd drift - valfri
	UI1	41	UI1: AI5/DI9			DI8	
	UI2	42	UI2: AI6/DI10			Agnd	
	Agnd	43	Agnd			AO1	
	UI3	44	UI3: AI7/DI11			AO2	
CO2 - valfritt	UI4	45	UI4: AI8/DI12			AO3	Blandningsspjäll signal
						AO4	Värmesignal
	TCP					AO5	Kylsignal

Plintanslutningar

Fil: 216_Corrigo50_VCA283_RoomCascade_2StepFan_MixingDamper_WaterHeater_WaterCooler

AB Regin
Head office

Tel: +46 (0)31- 720 02 00
E-mail: info@regin.se
www.regincontrols.com

REGIN
THE CHALLENGER

Exempel som kan användas för Ardo-regulatorer med 15 och 28 IOs

AB Regin
Head office

Tel: +46 (0)31- 720 02 00
E-mail: info@regin.se
www.regincontrols.com

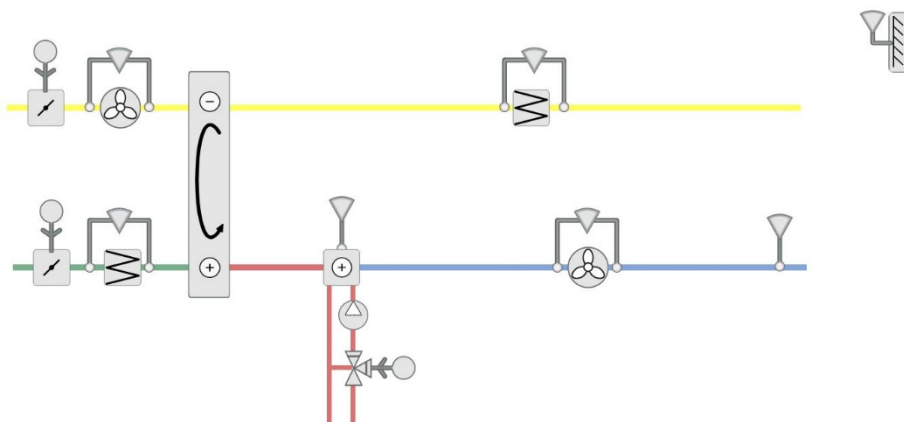


Exempel 001

Funktionsbeskrivning:

Konstant tilluftstemperaturreglering - Manuell fläktstyrning -

Temperaturregleringssekvens med Roterande värmväxlare och Vattenvärmare



	G	1	G		
	G0	2	G0		P1 B
	Gnd	3			P1 A
	+C	4	+C		P1 N
	Gdo	10	GDO		P1 E
Fläktstart	DO1	11	DO1		
	DO2	12	DO2		
Värmepump	DO3	13	DO3		
Ute-Avluftsspjäll	DO4	14	DO4		
	Agnd	30	Agnd	71	Ext D
Utetemperatur	AI1	31	AI1	DI1	DI1 Fläktindikering
Tilluftstemperatur	AI2	32	AI2	DI2	DI2 Uteluftsfilter
	Agnd	33	Agnd	DI3	DI3 Frånluftsfilter
Frysnyddstemp.	AI3	34	AI3	DI4	DI4 Brandlarm - valfritt
Avfrostning VVX	AI4	35	AI4		
				90	Agnd
				91	AO1 Fläktsignal
				92	AO2 Värmsignal
				93	AO3 Värmväxlarsignal
TCP	TCP	TCP/IP			

Plintanslutningar

Fil:

001_Corrigo50_VCA152_ConstSupply_ManualFan_Exchanger_WaterHeater

AB Regin
Head office

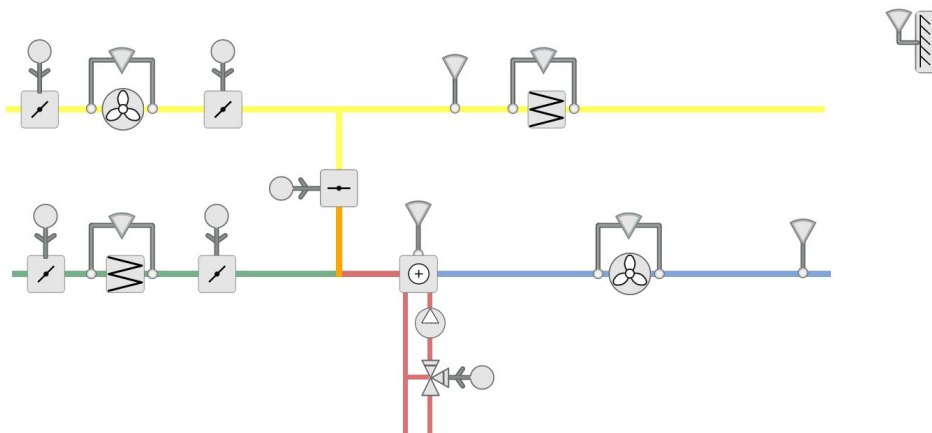
Tel: +46 (0)31- 720 02 00
E-mail: info@regin.se
www.regincontrols.com

REGIN
THE CHALLENGER

Exempel 004

Funktionsbeskrivning:

Kaskadreglering, frånluftstemperatur - Manuell styrning av 2-stegsfläkt -
Temperaturregeringssekvens med Blandningsspjäll och Vattenvärmare



	G	1	G			
	G0	2	G0			P1 B
	Gnd	3				P1 A
	+C	4	+C			P1 N
	Gdo	10	GDO			P1 E
Fläkt steg 1	DO1	11	DO1			
Fläkt steg 2	DO2	12	DO2			
Värmepump	DO3	13	DO3			
Ute-Avluftsspjäll	DO4	14	DO4			
						Ext D
	Agnd	30	Agnd	DI1	71	DI1 Fläktindikering
Utetemperatur	AI1	31	AI1	DI2	72	DI2 Uteluftsfilter
Tilluftstemperatur	AI2	32	AI2	DI3	73	DI3 Frånluftsfilter
	Agnd	33	Agnd	DI4	74	DI4 Brandlarm - valfritt
Frysskyddstemp.	AI3	34	AI3			
Frånluftstemp.	AI4	35	AI4			
				Agnd	90	Agnd
				AO1	91	AO1
				AO2	92	AO2 Värmsignal
				AO3	93	AO3 Blandningsspjäll signal
	TCP		TCP/IP			

Plintanslutningar

Fil: 004_Corrigo50_VCA152_ExtractCascade_2StepFan_MixingDamper_WaterHeater

AB Regin
Head office

Tel: +46 (0)31- 720 02 00
E-mail: info@regin.se
www.regincontrols.com

REGIN
THE CHALLENGER

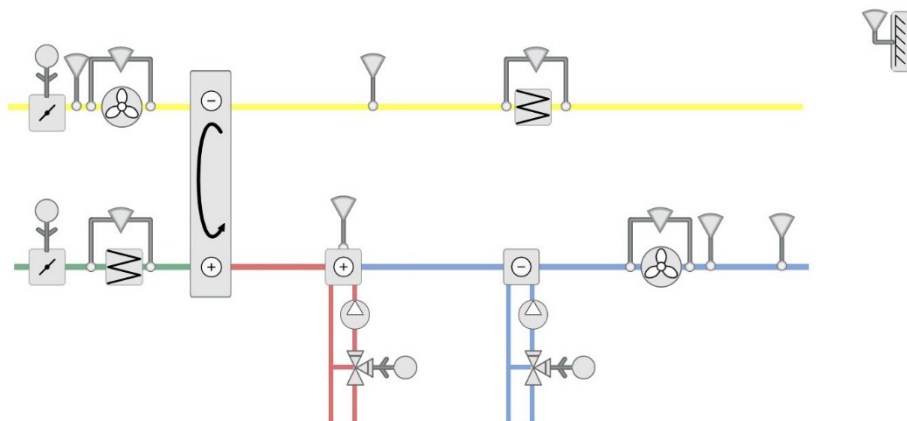
Exempel 005

Funktionsbeskrivning:

Kaskadreglering, frånluftstemperatur - Fläkttrycksreglering -

Temperaturregeringssekvens med Roterande värmeväxlare, Vattenvärmare och Vattenkylare -

Presigo som Trycktransmitter och Expansionsenhet



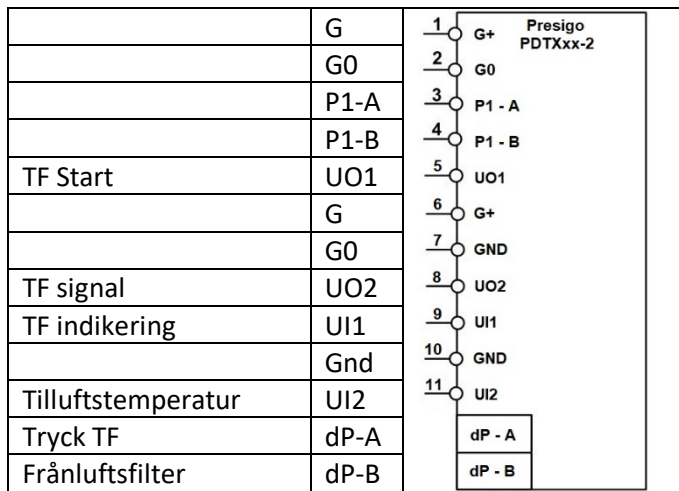
	G	1	G		
	G0	2	G0		P1 B Presigo B
	Gnd	3			P1 A Presigo A
	+C	4	+C		P1 N Presigo N
	Gdo	10	GDO		P1 E
Värmepump	DO1	11	DO1		
Kylpump	DO2	12	DO2		
Utluftspjäll	DO3	13	DO3		
Avluftspjäll	DO4	14	DO4		
	Agnd	30	Agnd	DI1 71	Ext D
Utetemperatur	AI1	31	AI1	DI2 72	DI1
Avfrostning VVX	AI2	32	AI2	DI3 73	DI2
	Agnd	33	Agnd	DI4 74	DI3
Frysstyddstemp.	AI3	34	AI3		DI4 <i>Brandlarm - valfritt</i>
	AI4	35	AI4		
				Agnd 90	Agnd
				AO1 91	AO1 Värmewäxlersignal
				AO2 92	AO2 Värmsignal
				AO3 93	AO3 Kylsignal
	TCP				

Plintanslutning regulator

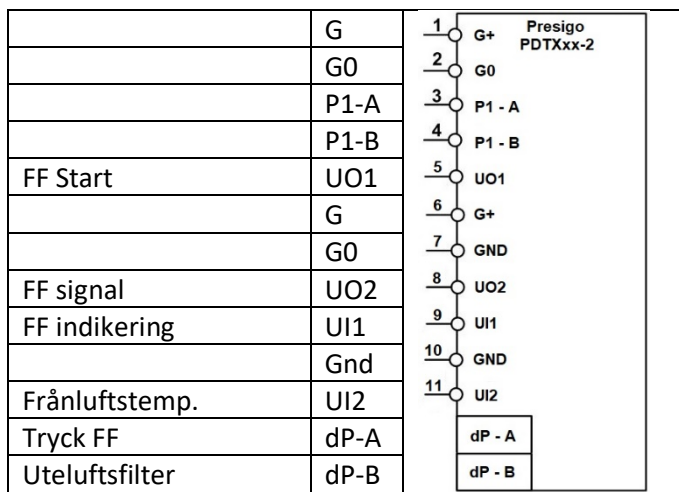
AB Regin
Head office

Tel: +46 (0)31- 720 02 00
E-mail: info@regin.se
www.regincontrols.com

REGIN
THE CHALLENGER



Plintanslutning Presigo Tilluft



Plintanslutning Presigo Frånluft

Fil:

005_Corrigo50_VCA152_ExtractCascade_PressureFan_Exchange_WaterHeater_WaterCooler_Presigo

AB Regin
Head office

Tel: +46 (0)31- 720 02 00
E-mail: info@regin.se
www.regincontrols.com

	G	1	G+	Presigo PDTXxx-2
	G0	2	G0	
	P1-A	3	P1 - A	
	P1-B	4	P1 - B	
TF Start	UO1	5	UO1	
	G	6	G+	
	G0	7	GND	
TF signal	UO2	8	UO2	
TF indikering	UI1	9	UI1	
	Gnd	10	GND	
Tilluftstemperatur	UI2	11	UI2	
Tryck TF	dP-A		dP - A	
Frånluftsfilter	dP-B		dP - B	

Plintanslutning Presigo Tilluft

	G	1	G+	Presigo PDTXxx-2
	G0	2	G0	
	P1-A	3	P1 - A	
	P1-B	4	P1 - B	
FF Start	UO1	5	UO1	
	G	6	G+	
	G0	7	GND	
FF signal	UO2	8	UO2	
FF indikering	UI1	9	UI1	
	Gnd	10	GND	
	UI2	11	UI2	
Tryck FF	dP-A		dP - A	
Uteluftsfilter	dP-B		dP - B	

Plintanslutning Presigo Frånluft

Fil:

006_Corrigo50_VCA152_RoomCascade_PressureFan_Exchange_WaterHeater_WaterCooler_Presigo

AB Regin
Head office

Tel: +46 (0)31- 720 02 00
E-mail: info@regin.se
www.regincontrols.com

Exempel som kan användas för Vido-regulatorer med 20 IOs

AB Regin
Head office

Tel: +46 (0)31- 720 02 00
E-mail: info@regin.se
www.regincontrols.com

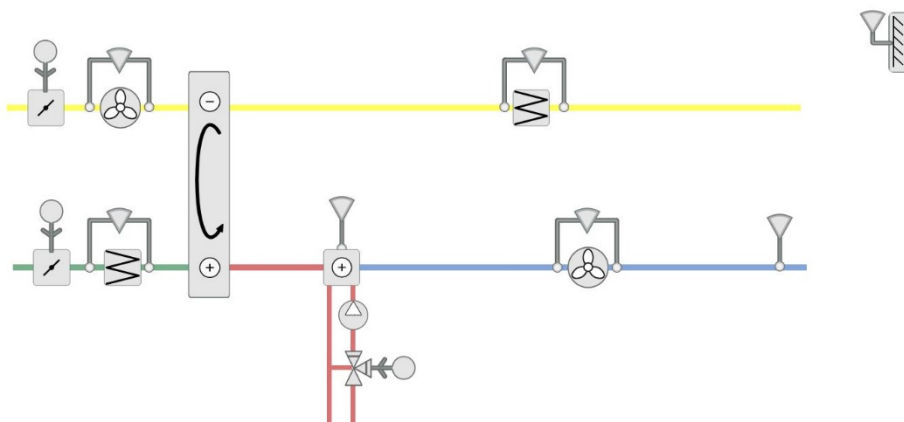


Exempel 101

Funktionsbeskrivning:

Konstant tilluftstemperaturreglering - Manuell fläktstyrning -

Temperaturregleringsekvens med Roterande värmeväxlare och Vattenvärmare



Utetemperatur	AI1		N	
Tilluftstemperatur	AI2		L	
Frys skyddstemp.	AI3		DO7	
	AI4		DO6	
Avfrostning VVX	UI1		DO5	Avluftspjäll
CO2 - valfritt	UI2		DO4	Uteluftspjäll
Fläktindikering	UI3		DO3	Värmepump
Förlängd drift - valfri	UI4		DO2	
Uteluftsfilter	DI1		DO1	
Frånluftsfilter	DI2			
Fläktsignal	AO1			
Värmesignal	AO2			
	Agnd			
Värmeväxlarsignal	AO3			
	M-B			
	M-A			

Plintanslutningar

Fil:

101_Corrigo50_VCV203_ConstSupply_ManualFan_Exchange_WaterHeater

AB Regin
Head office

Tel: +46 (0)31- 720 02 00
E-mail: info@regin.se
www.regincontrols.com

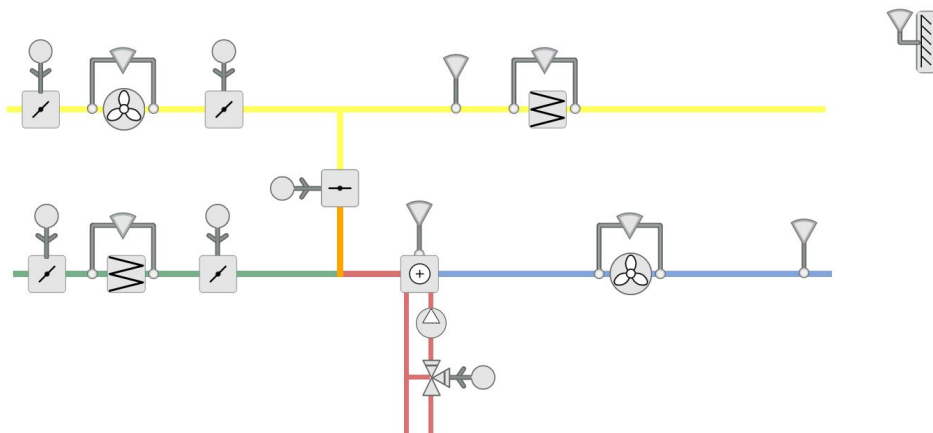
REGIN
THE CHALLENGER

Exempel 102

Funktionsbeskrivning:

Kaskadreglering, frånluftstemperatur - Manuell fläktstyrning -

Temperaturregeringssekvens med Blandningsspjäll och Vattenvärmare



Utetemperatur	AI1		N	
Tilluftstemperatur	AI2		L	
Frysskyddstemp.	AI3		DO7	
Frånluftstemp.	AI4		DO6	
	UI1		DO5	Avluftspjäll
CO2 - valfritt	UI2		DO4	Uteluftspjäll
Fläktindikering	UI3		DO3	Värmepump
Förlängd drift - valfri	UI4		DO2	
Uteluftsfilter	DI1		DO1	Fläktstart
Frånluftsfilter	DI2			
Fläktsignal	AO1			
Värmesignal	AO2			
	Agnd			
Blandningsspjäll signal	AO3			
	M-B			
	M-A			

Plintanslutningar

Fil:

102_Corrigo50_VCV203_ExtractCascade_ManualFan_MixingDamper_WaterHeater

AB Regin
Head office

Tel: +46 (0)31- 720 02 00
E-mail: info@regin.se
www.regincontrols.com

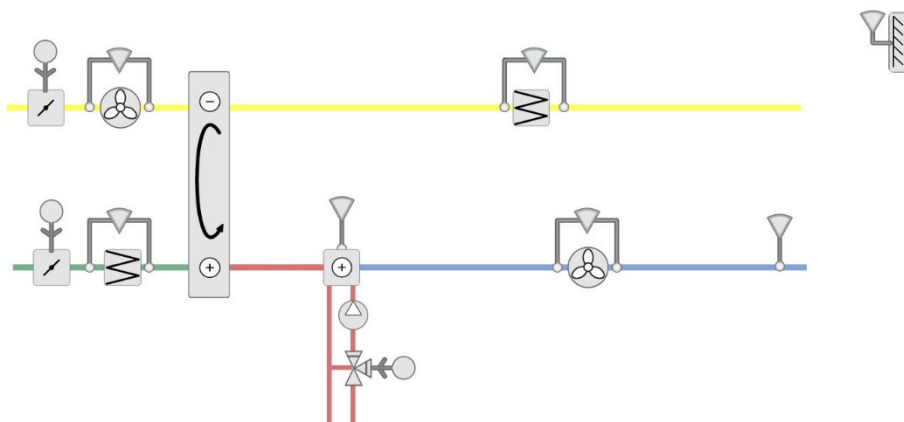
REGIN
THE CHALLENGER

Exempel 103

Funktionsbeskrivning:

Konstant tilluftstemperaturreglering - Manuell styrning av 2-stegsfläkt

Temperaturregleringssekvens med Roterande värmeväxlare och Vattenvärmare



Utetemperatur	AI1		N			
Tilluftstemperatur	AI2			L		
Frys skyddstemp.	AI3				DO7	
	AI4				C7	
Avfrostning VVX	UI1					
CO2 - valfritt	UI2				DO6	
Fläktindikering	UI3				C5-6	
Förlängd drift - valfri	UI4				DO5	Avluftspjäll
Uteluftsfilter	DI1					
Frånluftsfilter	DI2				DO4	Uteluftspjäll
	AO1				C3-4	
Värmesignal	AO2				DO3	Värmepump
	Agnd					
Värmewäxlarsignal	AO3				DO2	Fläkt steg 2
	M-B				C1-2	
	M-A				DO1	Fläkt steg 1

Plintanslutningar

Fil:

103_Corrigo50_VCV203_ConstSupply_2StepFan_Exchange_WaterHeater

AB Regin
Head office

Tel: +46 (0)31- 720 02 00
E-mail: info@regin.se
www.regincontrols.com

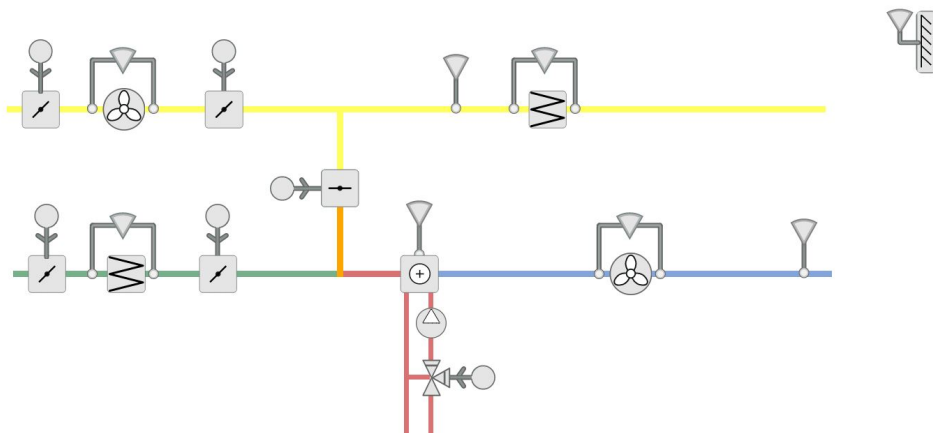
REGIN
THE CHALLENGER

Exempel 104

Funktionsbeskrivning:

Kaskadreglering, frånluftstemperatur - Manuell styrning av 2-stegsfläkt -

Temperaturregeringssekvens med Blandningsspjäll och Vattenvärmare



Utetemperatur	AI1		N	
Tilluftstemperatur	AI2		L	
Frys skyddstemp.	AI3		DO7	
Frånluftstemp.	AI4		DO6	
	UI1		DO5	Avluftspjäll
CO2 - valfritt	UI2		DO4	Uteluftspjäll
Fläktindikering	UI3		DO3	Värmepump
Förlängd drift - valfri	UI4		DO2	Fläkt steg 2
Uteluftsfilter	DI1		DO1	Fläkt steg 1
Frånluftsfilter	DI2			
	AO1			
Värmsignal	AO2			
	Agnd			
Värmeväxlersignal	AO3			
	M-B			
	M-A			

Plintanslutningar

Fil:

104_Corrigo50_VCV203_ExtractCascade_2StepFan_MixingDamper_WaterHeater

AB Regin
Head office

Tel: +46 (0)31- 720 02 00
E-mail: info@regin.se
www.regincontrols.com

REGIN
THE CHALLENGER