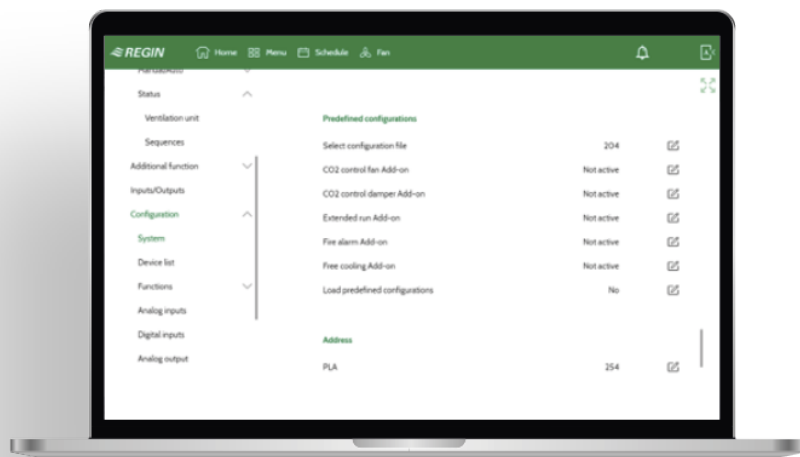


Corrigo 5.0

Fördefinierade exempel

Det finns fördefinierade konfigurationer för att konfigurationen ska gå enkelt. De kan väljas i den interna textdisplayen eller i webbgränssnittet.

De fördefinierade konfigurationerna är en del av Regins Ready-Steady-Go koncept vilket gör det mycket enklare och snabbare att konfigurera regulatorm.



AB Regin
Head office

Tel: +46 (0)31- 720 02 00
E-mail: info@regin.se
www.regincontrols.com



Exempel som kan användas för Ardo-regulatorer med 28 IOs	03
Exempel som kan användas för Ardo-regulatorer med 15 och 28 IOs	20
Exempel som kan användas för Vido-regulatorer med 20 IOs	29

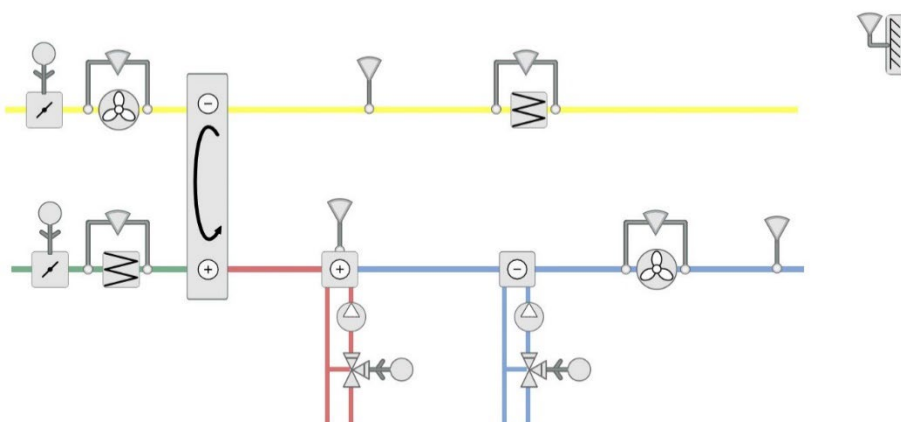
Exempel som kan användas för
Ardo-regulatorer med 28 IOs

Exempel 201

Funktionsbeskrivning:

Kaskadreglering, frånluftstemperatur - Manuell fläktstyrning -

Temperaturregleringsekvens med Roterande värmeväxlare, Vattenvärmare och Vattenkylare



	G	1	G				
	G0	2	G0			P1 B	
	Gnd	3				P1 A	
	+C	4	+C			P1 N	
	Gdo	10	GDO			P1 E	
TF Start	DO1	11	DO1			P2 B	
FF Start	DO2	12	DO2			P2 A	
Värmepump	DO3	13	DO3			P2 N	
Kylpump	DO4	14	DO4			P2 E	
Uteluftspjäll	DO5	15	DO5				
Avluftspjäll	DO6	16	DO6			Ext D	
	DO7	17	DO7				
	Agnd	30	Agnd			DI1	TF indikering
Utetemperatur	AI1	31	AI1			DI2	FF indikering
Tilluftstemperatur	AI2	32	AI2			DI3	Uteluftsfilter
	Agnd	33	Agnd			DI4	Frånluftsfilter
Frysskyddstemp.	AI3	34	AI3			DI5	
Frånluftstemp.	AI4	35	AI4			DI6	Brandlarm - valfritt
	Agnd	40	Agnd			DI7	Förlängd drift - valfri
Avfrostning VVX	UI1	41	UI1: AI5/DI9			DI8	
	UI2	42	UI2: AI6/DI10			Agnd	
	Agnd	43	Agnd			AO1	TF signal
	UI3	44	UI3: AI7/DI11			AO2	FF signal
CO2 - valfritt	UI4	45	UI4: AI8/DI12			AO3	Värmeväxlarsignal
	TCP					AO4	Värmsignal
						AO5	Kylsignal

Plintanslutningar

Fil:

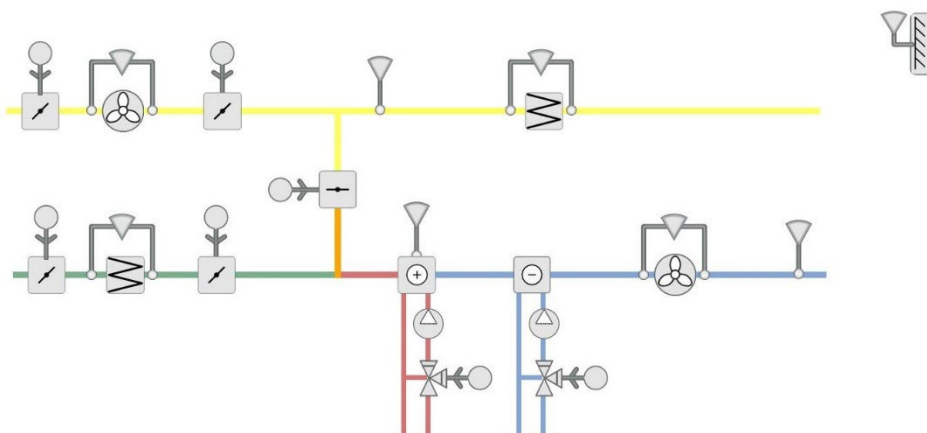
201_Corrigo50_VCA283_ExtractCascade_ManualFan_Exchange_WaterHeater_WaterCooler

Exempel 202

Funktionsbeskrivning:

Kaskadreglering, frånluftstemperatur - Manuell fläktstyrning -

Temperaturregeringsekvens med Blandningsspjäll, Vattenvärmare och Vattenkylare



	G	1	G		
	G0	2	G0		P1 B
	Gnd	3			P1 A
	+C	4	+C		P1 N
	Gdo	10	GDO		P1 E
TF Start	DO1	11	DO1		P2 B
FF Start	DO2	12	DO2		P2 A
Värmepump	DO3	13	DO3		P2 N
Kylpump	DO4	14	DO4		P2 E
Utluftspjäll	DO5	15	DO5		
Avluftspjäll	DO6	16	DO6		Ext D
	DO7	17	DO7		
	Agnd	30	Agnd	DI1	71
Utetemperatur	AI1	31	AI1	DI2	72
Tilluftstemperatur	AI2	32	AI2	DI3	73
	Agnd	33	Agnd	DI4	74
Frysskyddstemp.	AI3	34	AI3	DI5	75
Frånluftstemp.	AI4	35	AI4	DI6	76
	Agnd	40	Agnd	DI7	77
	UI1	41	UI1: AI5/DI9	DI8	78
	UI2	42	UI2: AI6/DI10	Agnd	90
	Agnd	43	Agnd	AO1	91
	UI3	44	UI3: AI7/DI11	AO2	92
CO2 - valfritt	UI4	45	UI4: AI8/DI12	AO3	93
				AO4	94
				AO5	95
	TCP/IP				

Plintanslutningar

Fil:

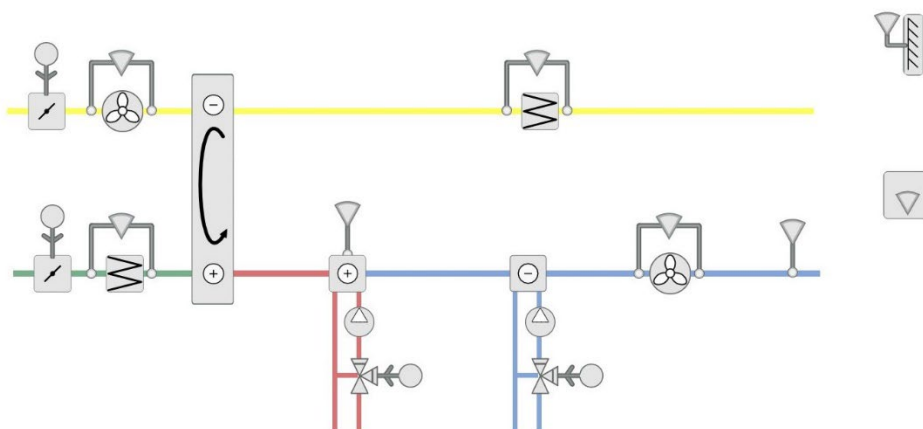
202_Corrigo50_VCA283_ExtractCascade_ManualFan_MixingDamper_WaterHeater_WaterCooler

Exempel 203

Funktionsbeskrivning:

Kaskadreglering, rumsluftstemperatur - Manuell fläktstyrning -

Temperaturregleringsekvens med Roterande värmväxlare, Vattenvärmare och Vattenkylare



	G	1	G					
	G0	2	G0			P1 B		
	Gnd	3				P1 A		
	+C	4	+C			P1 N		
	Gdo	10	GDO			P1 E		
TF Start	DO1	11	DO1			P2 B		
FF Start	DO2	12	DO2			P2 A		
Värmepump	DO3	13	DO3			P2 N		
Kylpump	DO4	14	DO4			P2 E		
Uteluftspjäll	DO5	15	DO5					
Avluftspjäll	DO6	16	DO6			Ext D		
	DO7	17	DO7					
	Agnd	30	Agnd			DI1	DI1	TF indikering
Utetemperatur	AI1	31	AI1			DI2	DI2	FF indikering
Tilluftstemperatur	AI2	32	AI2			DI3	DI3	Uteluftsfilter
	Agnd	33	Agnd			DI4	DI4	Frånluftsfilter
Frysskyddstemp.	AI3	34	AI3			DI5	DI5	
Rumstemperatur	AI4	35	AI4			DI6	DI6	<i>Brandlarm - valfritt</i>
	Agnd	40	Agnd			DI7	DI7	<i>Förlängd drift - valfri</i>
Avfrostning VVX	UI1	41	UI1: AI5/DI9			DI8	DI8	
	UI2	42	UI2: AI6/DI10			Agnd	Agnd	
	Agnd	43	Agnd			AO1	AO1	TF signal
	UI3	44	UI3: AI7/DI11			AO2	AO2	FF signal
<i>CO2 - valfritt</i>	UI4	45	UI4: AI8/DI12			AO3	AO3	Värmväxlarsignal
						AO4	AO4	Värmsignal
	TCP					AO5	AO5	Kylsignal

Plintanslutningar

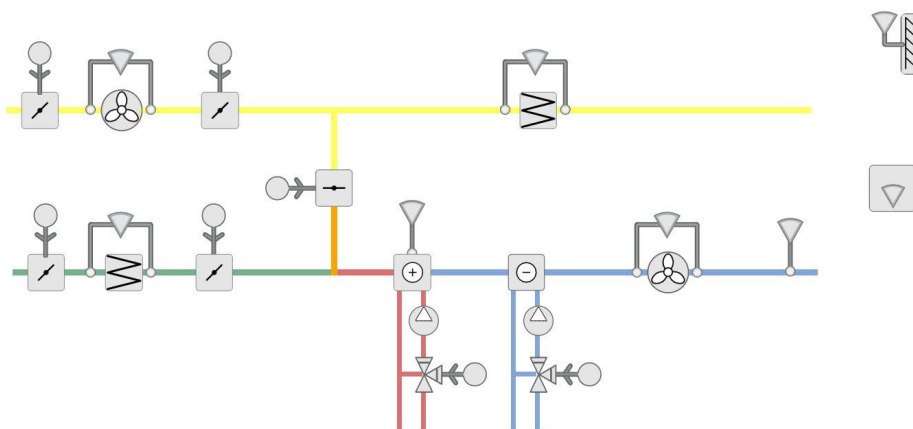
Fil: 203_Corrigo50_VCA283_RoomCascade_ManualFan_Exchange_WaterHeater_WaterCooler

Exempel 204

Funktionsbeskrivning:

Kaskadreglering, rumsluftstemperatur - Manuell fläktstyrning -

Temperaturregleringsekvens med Blandningsspjäll, Vattenvärmare och Vattenkylare



	G	1	G				
	G0	2	G0			P1 B	
	Gnd	3				P1 A	
	+C	4	+C			P1 N	
	Gdo	10	GDO			P1 E	
TF Start	DO1	11	DO1			P2 B	
FF Start	DO2	12	DO2			P2 A	
Värmepump	DO3	13	DO3			P2 N	
Kylpump	DO4	14	DO4			P2 E	
Uteluftspjäll	DO5	15	DO5				
Avluftspjäll	DO6	16	DO6			Ext D	
	DO7	17	DO7				
	Agnd	30	Agnd			DI1	TF indikering
Utetemperatur	AI1	31	AI1			DI2	FF indikering
Tilluftstemperatur	AI2	32	AI2			DI3	Uteluftsfilter
	Agnd	33	Agnd			DI4	Frånluftsfilter
Frysskyddstemp.	AI3	34	AI3			DI5	
Rumstemperatur	AI4	35	AI4			DI6	<i>Brandlarm - valfritt</i>
	Agnd	40	Agnd			DI7	<i>Förlängd drift - valfri</i>
	UI1	41	UI1: AI5/DI9			DI8	
	UI2	42	UI2: AI6/DI10			Agnd	
	Agnd	43	Agnd			AO1	TF signal
	UI3	44	UI3: AI7/DI11			AO2	FF signal
<i>CO2 - valfritt</i>	UI4	45	UI4: AI8/DI12			AO3	Blandningsspjäll signal
	TCP					AO4	Värmsignal
						AO5	Kylsignal

Plintanslutningar

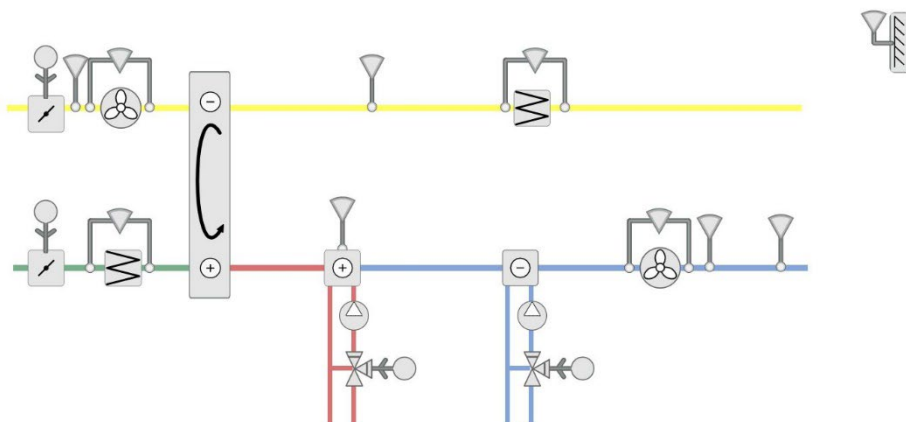
Fil: 204_Corrigo50_VCA283_RoomCascade_ManualFan_MixingDamper_WaterHeater_WaterCooler

Exempel 205

Funktionsbeskrivning:

Kaskadreglering, frånluftstemperatur - Fläkttrycksreglering -

Temperaturregleringsekvens med Roterande värmväxlare, Vattenvärmare och Vattenkylare



	G	1	G				
	G0	2	G0			P1 B	
	Gnd	3				P1 A	
	+C	4	+C			P1 N	
	Gdo	10	GDO			P1 E	
TF Start	DO1	11	DO1			P2 B	
FF Start	DO2	12	DO2			P2 A	
Värmepump	DO3	13	DO3			P2 N	
Kylpump	DO4	14	DO4			P2 E	
Uteluftspjäll	DO5	15	DO5				
Avluftspjäll	DO6	16	DO6			Ext D	
	DO7	17	DO7				
	Agnd	30	Agnd			DI1	TF indikering
Utetemperatur	AI1	31	AI1			DI2	FF indikering
Tilluftstemperatur	AI2	32	AI2			DI3	Uteluftsfilter
	Agnd	33	Agnd			DI4	Frånluftsfilter
Frysskyddstemp.	AI3	34	AI3			DI5	
Frånluftstemp.	AI4	35	AI4			DI6	<i>Brandlarm - valfritt</i>
	Agnd	40	Agnd			DI7	<i>Förlängd drift - valfri</i>
Avfrostning VVX	UI1	41	UI1: AI5/DI9			DI8	
Tryck TF	UI2	42	UI2: AI6/DI10			Agnd	
	Agnd	43	Agnd			AO1	TF signal
Tryck FF	UI3	44	UI3: AI7/DI11			AO2	FF signal
CO2 - valfritt	UI4	45	UI4: AI8/DI12			AO3	Värmväxlarsignal
						AO4	Värmsignal
	TCP					AO5	Kylsignal

Plintanslutningar

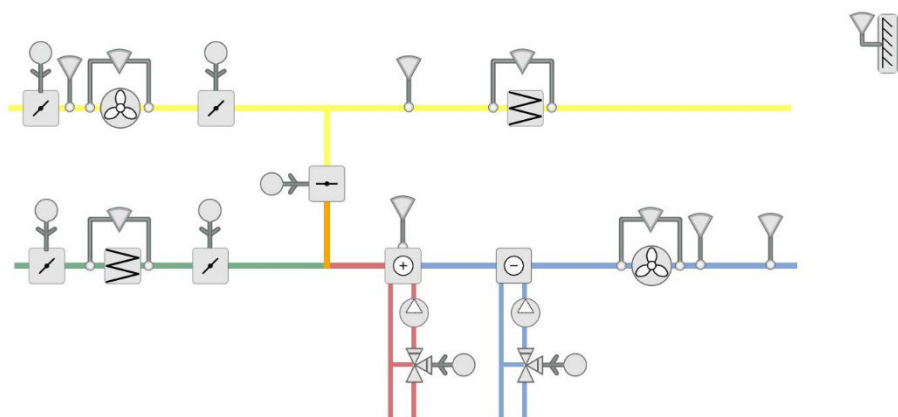
Fil: 205_Corrigo50_VCA283_ExtractCascade_PressureFan_Exchange_WaterHeater_WaterCooler

Exempel 206

Funktionsbeskrivning:

Kaskadreglering, frånluftstemperatur - Fläktrycksreglering -

Temperaturregleringsekvens med Blandningsspjäll, Vattenvärmare och Vattenkylare



	G	1	G				
	G0	2	G0			P1 B	
	Gnd	3				P1 A	
	+C	4	+C			P1 N	
	Gdo	10	GDO			P1 E	
TF Start	DO1	11	DO1			P2 B	
FF Start	DO2	12	DO2			P2 A	
Värmepump	DO3	13	DO3			P2 N	
Kylpump	DO4	14	DO4			P2 E	
Uteluftspjäll	DO5	15	DO5				
Avluftspjäll	DO6	16	DO6			Ext D	
	DO7	17	DO7				
	Agnd	30	Agnd			DI1	TF indikering
Utetemperatur	AI1	31	AI1			DI2	FF indikering
Tilluftstemperatur	AI2	32	AI2			DI3	Uteluftsfilter
	Agnd	33	Agnd			DI4	Frånluftsfilter
Frysskyddstemp.	AI3	34	AI3			DI5	
Frånluftstemp.	AI4	35	AI4			DI6	Brandlarm - valfritt
	Agnd	40	Agnd			DI7	Förlängd drift - valfri
	UI1	41	UI1: AI5/DI9			DI8	
Tryck TF	UI2	42	UI2: AI6/DI10			Agnd	
	Agnd	43	Agnd			AO1	TF signal
Tryck FF	UI3	44	UI3: AI7/DI11			AO2	FF signal
CO2 - valfritt	UI4	45	UI4: AI8/DI12			AO3	Blandningsspjäll signal
						AO4	Värmsignal
						AO5	Kylsignal

Plintanslutningar

Fil:

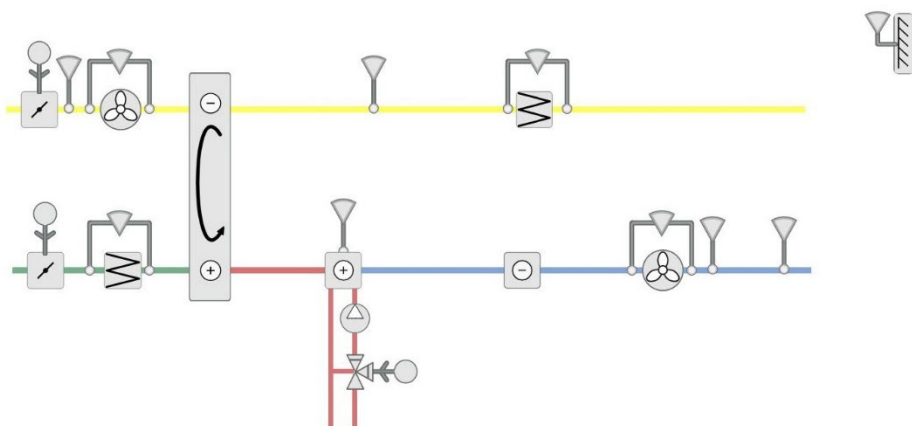
206_Corrigo50_VCA283_ExtractCascade_PressureFan_MixingDamper_WaterHeater_WaterCooler

Exempel 207

Funktionsbeskrivning:

Kaskadreglering, frånluftstemperatur - Fläktrycksreglering -

Temperaturregleringsekvens med Roterande värmeväxlare, Vattenvärmare och DX-kylare



	G	1	G				
	G0	2	G0			P1 B	
	Gnd	3				P1 A	
	+C	4	+C			P1 N	
	Gdo	10	GDO			P1 E	
TF Start	DO1	11	DO1			P2 B	
FF Start	DO2	12	DO2			P2 A	
Värmepump	DO3	13	DO3			P2 N	
DX-kyla start	DO4	14	DO4			P2 E	
Uteluftspjäll	DO5	15	DO5				
Avluftspjäll	DO6	16	DO6			Ext D	
	DO7	17	DO7				
	Agnd	30	Agnd			DI1	TF indikering
Utetemperatur	AI1	31	AI1			DI2	FF indikering
Tilluftstemperatur	AI2	32	AI2			DI3	Uteluftsfilter
	Agnd	33	Agnd			DI4	Frånluftsfilter
Frysskyddstemp.	AI3	34	AI3			DI5	
Frånluftstemp.	AI4	35	AI4			DI6	Brandlarm - valfritt
	Agnd	40	Agnd			DI7	Förlängd drift - valfri
Avfrostning VVX	UI1	41	UI1: AI5/DI9			DI8	
Tryck TF	UI2	42	UI2: AI6/DI10			Agnd	
	Agnd	43	Agnd			AO1	TF signal
Tryck FF	UI3	44	UI3: AI7/DI11			AO2	FF signal
CO2 - valfritt	UI4	45	UI4: AI8/DI12			AO3	Värmeväxlarsignal
						AO4	Värmsignal
						AO5	DX-kyla signal

Plintanslutningar

Fil:

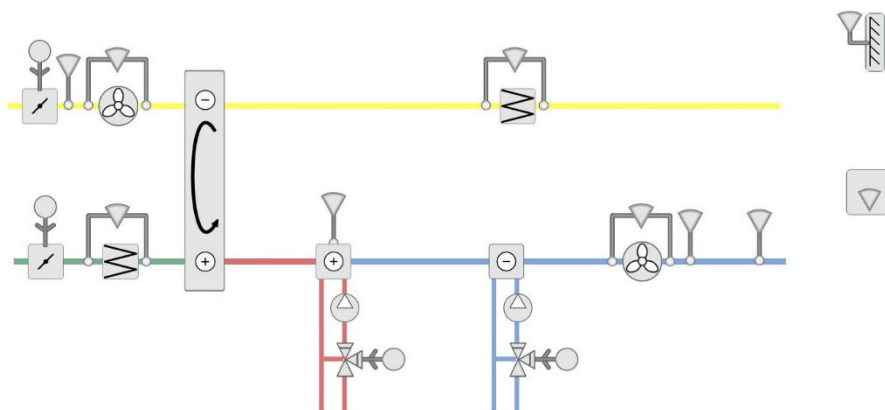
207_Corrigo50_VCA283_ExtractCascade_PressureFan_Exchange_WaterHeater_DXCooler

Exempel 208

Funktionsbeskrivning:

Kaskadreglering, rumsluftstemperatur - Fläktrycksreglering -

Temperaturregleringsekvens med Roterande värmeväxlare, Vattenvärmare och Vattenkylare



	G	1	G				
	G0	2	G0			P1 B	
	Gnd	3				P1 A	
	+C	4	+C			P1 N	
	Gdo	10	GDO			P1 E	
TF Start	DO1	11	DO1			P2 B	
FF Start	DO2	12	DO2			P2 A	
Värmepump	DO3	13	DO3			P2 N	
Kylpump	DO4	14	DO4			P2 E	
Uteluftspjäll	DO5	15	DO5				
Avluftspjäll	DO6	16	DO6			Ext D	
	DO7	17	DO7				
	Agnd	30	Agnd			DI1	TF indikering
Utetemperatur	AI1	31	AI1			DI2	FF indikering
Tilluftstemperatur	AI2	32	AI2			DI3	Uteluftsfiler
	Agnd	33	Agnd			DI4	Frånluftsfiler
Frysskyddstemp.	AI3	34	AI3			DI5	
Rumstemperatur	AI4	35	AI4			DI6	Brandlarm - valfritt
	Agnd	40	Agnd			DI7	Förlängd drift - valfri
Avfrostning VVX	UI1	41	UI1: AI5/DI9			DI8	
Tryck TF	UI2	42	UI2: AI6/DI10			Agnd	
	Agnd	43	Agnd			AO1	TF signal
Tryck FF	UI3	44	UI3: AI7/DI11			AO2	FF signal
CO2 - valfritt	UI4	45	UI4: AI8/DI12			AO3	Värmeväxlarsignal
						AO4	Värmsignal
						AO5	Kylsignal

Plintanslutningar

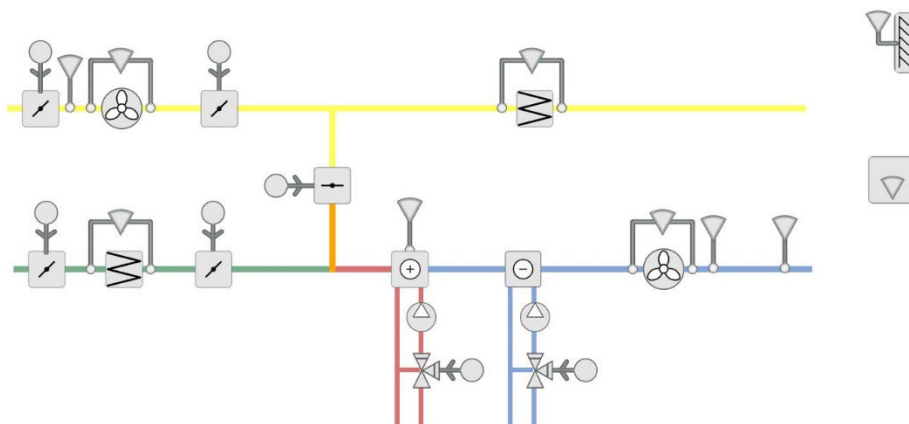
Fil: 208_Corrigo50_VCA283_RoomCascade_PressureFan_ExchangeWaterHeater_WaterCooler

Exempel 209

Funktionsbeskrivning:

Kaskadreglering, rumsluftstemperatur - Fläktrycksreglering -

Temperaturregleringsekvens med Blandningsspjäll, Vattenvärmare och Vattenkylare



	G	1	G					
	G0	2	G0				P1 B	
	Gnd	3					P1 A	
	+C	4	+C				P1 N	
	Gdo	10	GDO				P1 E	
TF Start	DO1	11	DO1				P2 B	
FF Start	DO2	12	DO2				P2 A	
Värmepump	DO3	13	DO3				P2 N	
Kylpump	DO4	14	DO4				P2 E	
Uteluftspjäll	DO5	15	DO5					
Avluftspjäll	DO6	16	DO6				Ext D	
	DO7	17	DO7					
	Agnd	30	Agnd					
Utetemperatur	AI1	31	AI1			DI1	DI1	TF indikering
Tilluftstemperatur	AI2	32	AI2			DI2	DI2	FF indikering
	Agnd	33	Agnd			DI3	DI3	Uteluftsfiler
Frysskyddstemp.	AI3	34	AI3			DI4	DI4	Frånluftsfiler
Rumstemperatur	AI4	35	AI4			DI5	DI5	
	Agnd	40	Agnd			DI6	DI6	<i>Brandlarm - valfritt</i>
	UI1	41	UI1: AI5/DI9			DI7	DI7	<i>Förlängd drift - valfri</i>
Tryck TF	UI2	42	UI2: AI6/DI10			DI8	DI8	
	Agnd	43	Agnd			Agnd	Agnd	
Tryck FF	UI3	44	UI3: AI7/DI11			AO1	AO1	TF signal
CO2 - valfritt	UI4	45	UI4: AI8/DI12			AO2	AO2	FF signal
						AO3	AO3	Blandningsspjäll signal
						AO4	AO4	Värmsignal
						AO5	AO5	Kylsignal

Plintanslutningar

Fil:

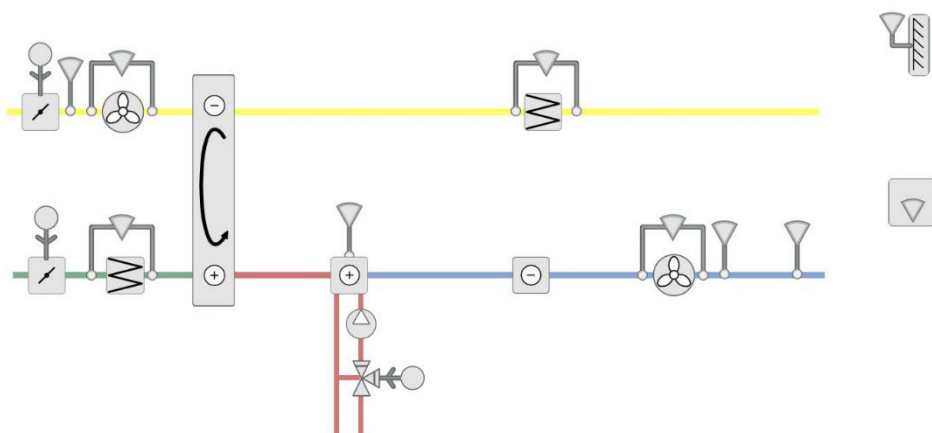
209_Corrigo50_VCA283_RoomCascade_PressureFan_MixingDamper_WaterHeater_WaterCooler

Exempel 210

Funktionsbeskrivning:

Kaskadreglering, rumsluftstemperatur - Fläktrycksreglering -

Temperaturregleringsekvens med Roterande värmeväxlare, Vattenvärmare och DX-kylare



	G	1	G				
	G0	2	G0			P1 B	
	Gnd	3				P1 A	
	+C	4	+C			P1 N	
	Gdo	10	GDO			P1 E	
TF Start	DO1	11	DO1			P2 B	
FF Start	DO2	12	DO2			P2 A	
Värmepump	DO3	13	DO3			P2 N	
DX-kyla start	DO4	14	DO4			P2 E	
Uteluftspjäll	DO5	15	DO5				
Avluftspjäll	DO6	16	DO6			Ext D	
	DO7	17	DO7				
	Agnd	30	Agnd			DI1	TF indikering
Utetemperatur	AI1	31	AI1			DI2	FF indikering
Tilluftstemperatur	AI2	32	AI2			DI3	Uteluftsfiler
	Agnd	33	Agnd			DI4	Frånluftsfiler
Frysskyddstemp.	AI3	34	AI3			DI5	
Rumstemperatur	AI4	35	AI4			DI6	Brandlarm - valfritt
	Agnd	40	Agnd			DI7	Förlängd drift - valfri
Avfrostning VVX	UI1	41	UI1: AI5/DI9			DI8	
Tryck TF	UI2	42	UI2: AI6/DI10			Agnd	
	Agnd	43	Agnd			AO1	TF signal
Tryck FF	UI3	44	UI3: AI7/DI11			AO2	FF signal
CO2 - valfritt	UI4	45	UI4: AI8/DI12			AO3	Värmeväxlarsignal
						AO4	Värmsignal
						AO5	DX-kyla signal

Plintanslutningar

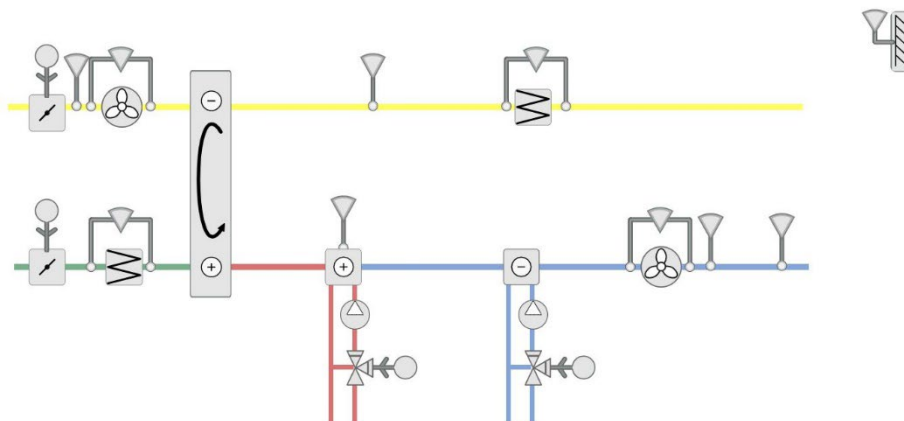
Fil: 210_Corrigo50_VCA283_RoomCascade_PressureFan_Exchange_WaterHeater_DXCooler

Exempel 211

Funktionsbeskrivning:

Kaskadreglering, frånluftstemperatur - Volymflödesstyrd fläktreglering -

Temperaturregleringsekvens med Roterande värmväxlare, Vattenvärmare och Vattenkylare



	G	1	G				
	G0	2	G0			P1 B	
	Gnd	3				P1 A	
	+C	4	+C			P1 N	
	Gdo	10	GDO			P1 E	
TF Start	DO1	11	DO1			P2 B	
FF Start	DO2	12	DO2			P2 A	
Värmepump	DO3	13	DO3			P2 N	
Kylpump	DO4	14	DO4			P2 E	
Uteluftspjäll	DO5	15	DO5				
Avluftspjäll	DO6	16	DO6			Ext D	
	DO7	17	DO7				
	Agnd	30	Agnd			DI1	TF indikering
Utetemperatur	AI1	31	AI1			DI2	FF indikering
Tilluftstemperatur	AI2	32	AI2			DI3	Uteluftsfilter
	Agnd	33	Agnd			DI4	Frånluftsfilter
Frysskyddstemp.	AI3	34	AI3			DI5	
Frånluftstemp.	AI4	35	AI4			DI6	<i>Brandlarm - valfritt</i>
	Agnd	40	Agnd			DI7	<i>Förlängd drift - valfri</i>
Avfrostning VVX	UI1	41	UI1: AI5/DI9			DI8	
Tryck TF	UI2	42	UI2: AI6/DI10			Agnd	
	Agnd	43	Agnd			AO1	TF signal
Tryck FF	UI3	44	UI3: AI7/DI11			AO2	FF signal
CO2 - valfritt	UI4	45	UI4: AI8/DI12			AO3	Värmväxlarsignal
						AO4	Värmesignal
	TCP					AO5	Kylsignal

Plintanslutningar

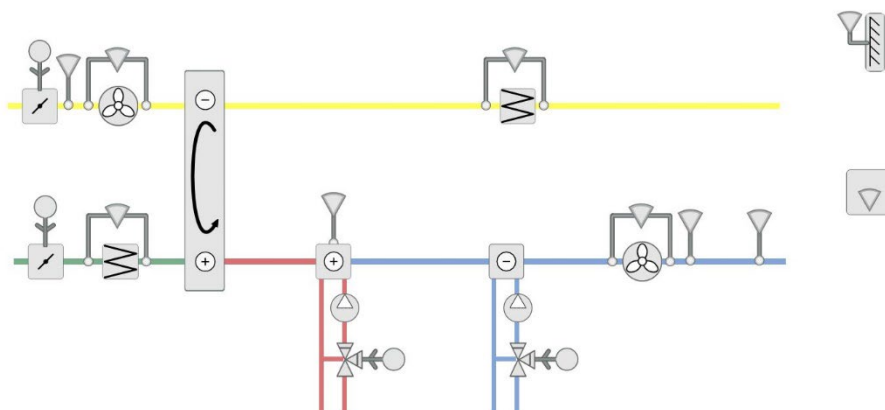
Fil: 211_Corrigo50_VCA283_ExtractCascade_VolumeFan_Exchange_WaterHeater_WaterCooler

Exempel 212

Funktionsbeskrivning:

Kaskadreglering, rumsluftstemperatur - Volymflödesstyrd fläktreglering

Temperaturregleringsekvens med Roterande värmväxlare, Vattenvärmare och Vattenkylare



	G	1	G				
	G0	2	G0			P1 B	
	Gnd	3				P1 A	
	+C	4	+C			P1 N	
	Gdo	10	GDO			P1 E	
TF Start	DO1	11	DO1			P2 B	
FF Start	DO2	12	DO2			P2 A	
Värmepump	DO3	13	DO3			P2 N	
Kylpump	DO4	14	DO4			P2 E	
Uteluftspjäll	DO5	15	DO5				
Avluftspjäll	DO6	16	DO6			Ext D	
	DO7	17	DO7				
	Agnd	30	Agnd			DI1	TF indikering
Utetemperatur	AI1	31	AI1			DI2	FF indikering
Tilluftstemperatur	AI2	32	AI2			DI3	Uteluftsfiler
	Agnd	33	Agnd			DI4	Frånluftsfiler
Frysskyddstemp.	AI3	34	AI3			DI5	
Rumstemperatur	AI4	35	AI4			DI6	Brandlarm - valfritt
	Agnd	40	Agnd			DI7	Förlängd drift - valfri
Avfrostning VVX	UI1	41	UI1: AI5/DI9			DI8	
Tryck TF	UI2	42	UI2: AI6/DI10			Agnd	
	Agnd	43	Agnd			AO1	TF signal
Tryck FF	UI3	44	UI3: AI7/DI11			AO2	FF signal
CO2 - valfritt	UI4	45	UI4: AI8/DI12			AO3	Värmväxlarsignal
						AO4	Värmsignal
						AO5	Kylsignal

Plintanslutningar

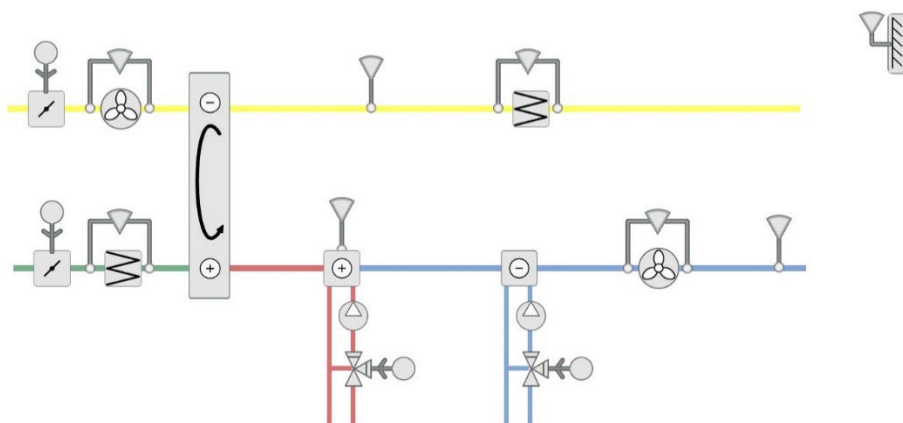
Fil: 212Corrigo50_VCA283_RoomCascade_VolumeFan_Exchanger_WaterHeater_WaterCooler

Exempel 213

Funktionsbeskrivning:

Kaskadreglering, frånluftstemperatur - Manuell styrning av 2-stegsfläkt -

Temperaturregleringssekvens med Roterande värmeväxlare, Vattenvärmare och Vattenkylare



	G	1	G				
	G0	2	G0			P1 B	
	Gnd	3				P1 A	
	+C	4	+C			P1 N	
	Gdo	10	GDO			P1 E	
TF steg 1	DO1	11	DO1			P2 B	
FF steg 1	DO2	12	DO2			P2 A	
Värmepump	DO3	13	DO3			P2 N	
Kylpump	DO4	14	DO4			P2 E	
Ute Avluftsspjäll	DO5	15	DO5				
TF steg 2	DO6	16	DO6			Ext D	
FF steg 2	DO7	17	DO7				
	Agnd	30	Agnd			DI1	TF indikering
Utetemperatur	AI1	31	AI1			DI2	FF indikering
Tilluftstemperatur	AI2	32	AI2			DI3	Uteluftsfilter
	Agnd	33	Agnd			DI4	Frånluftsfilter
Frysskyddstemp.	AI3	34	AI3			DI5	
Frånluftstemp.	AI4	35	AI4			DI6	<i>Brandlarm - valfritt</i>
	Agnd	40	Agnd			DI7	<i>Förlängd drift - valfri</i>
Avfrostning VVX	UI1	41	UI1: AI5/DI9			DI8	
	UI2	42	UI2: AI6/DI10			Agnd	90
	Agnd	43	Agnd			AO1	91
	UI3	44	UI3: AI7/DI11			AO2	92
CO2 - valfritt	UI4	45	UI4: AI8/DI12			AO3	93
						AO4	94
						AO5	95
	TCP						

Plintanslutningar

Fil:

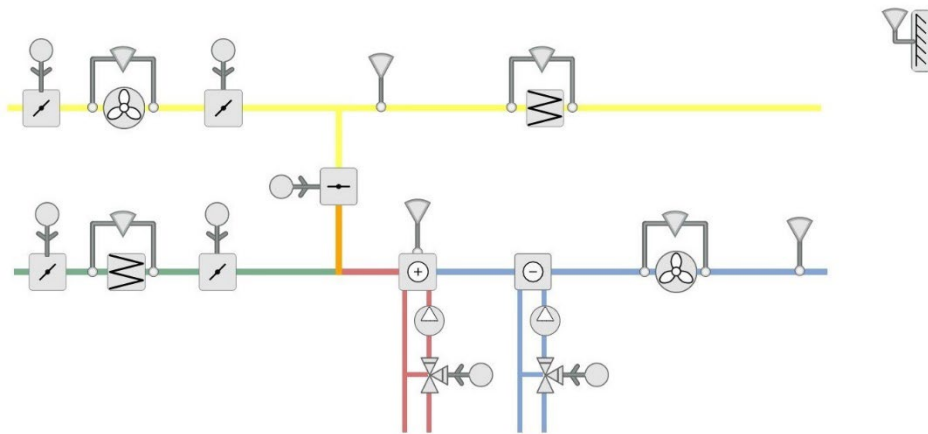
213_Corrigo50_VCA283_ExtractCascade_2StepFan_Exchange_WaterHeater_WaterCooler

Exempel 214

Funktionsbeskrivning:

Kaskadreglering, frånluftstemperatur - Manuell styrning av 2-stegsfläkt -

Temperaturregleringssekvens med Blandningsspjäll, Vattenvärmare och Vattenkylare



	G	1	G	71	DI1	
	G0	2	G0	72	DI2	TF indikering
	Gnd	3		73	DI3	FF indikering
	+C	4	+C	74	DI4	Uteluftsfilter
	Gdo	10	GDO	75	DI5	Frånluftsfilter
TF steg 1	DO1	11	DO1	76	DI6	<i>Brandlarm - valfritt</i>
FF steg 1	DO2	12	DO2	77	DI7	<i>Förlängd drift - valfri</i>
Värmepump	DO3	13	DO3	78	DI8	
Kylpump	DO4	14	DO4	90	Agnd	
Ute Avluftsspjäll	DO5	15	DO5	91	AO1	
TF steg 2	DO6	16	DO6	92	AO2	
FF steg 2	DO7	17	DO7	93	AO3	Blandningsspjäll signal
	Agnd	30	Agnd	94	AO4	Värmsignal
Utetemperatur	AI1	31	AI1	95	AO5	Kylsignal
Tilluftstemperatur	AI2	32	AI2			
	Agnd	33	Agnd			
Frysskyddstemp.	AI3	34	AI3			
Frånluftstemp.	AI4	35	AI4			
	Agnd	40	Agnd			
	UI1	41	UI1: AI5/DI9			
	UI2	42	UI2: AI6/DI10			
	Agnd	43	Agnd			
	UI3	44	UI3: AI7/DI11			
CO2 - valfritt	UI4	45	UI4: AI8/DI12			
	TCP		TCP/IP			

Plintanslutningar

Fil:

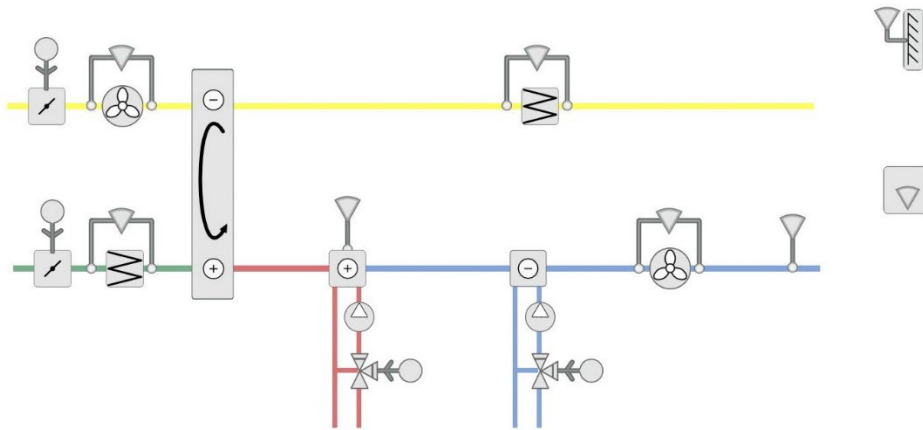
214_Corrigo50_VCA283_ExtractCascade_2StepFan_MixingDamper_WaterHeater_WaterCooler

Exempel 215

Funktionsbeskrivning:

Kaskadreglering, rumsluftstemperatur - Manuell styrning av 2-stegsfläkt -

Temperaturregleringsekvens med Roterande värmeväxlare, Vattenvärmare och Vattenkylare



	G	1	G					
	G0	2	G0			P1 B		
	Gnd	3				P1 A		
	+C	4	+C			P1 N		
	Gdo	10	GDO			P1 E		
TF steg 1	DO1	11	DO1			P2 B		
FF steg 1	DO2	12	DO2			P2 A		
Värmepump	DO3	13	DO3			P2 N		
Kylpump	DO4	14	DO4			P2 E		
Ute Avluftsspjäll	DO5	15	DO5					
TF steg 2	DO6	16	DO6			Ext D		
FF steg 2	DO7	17	DO7					
	Agnd	30	Agnd			DI1	DI1	TF indikering
Utetemperatur	AI1	31	AI1			DI2	DI2	FF indikering
Tilluftstemperatur	AI2	32	AI2			DI3	DI3	Uteluftsfilter
	Agnd	33	Agnd			DI4	DI4	Frånluftsfilter
Frysskyddstemp.	AI3	34	AI3			DI5	DI5	
Rumstemperatur	AI4	35	AI4			DI6	DI6	Brandlarm - valfritt
	Agnd	40	Agnd			DI7	DI7	Förlängd drift - valfri
Avfrostning VVX	UI1	41	UI1: AI5/DI9			DI8	DI8	
	UI2	42	UI2: AI6/DI10			Agnd	Agnd	
	Agnd	43	Agnd			AO1	AO1	
	UI3	44	UI3: AI7/DI11			AO2	AO2	
CO2 - valfritt	UI4	45	UI4: AI8/DI12			AO3	AO3	Värmeväxlersignal
						AO4	AO4	Värmsignal
	TCP					AO5	AO5	Kylsignal

Plintanslutningar

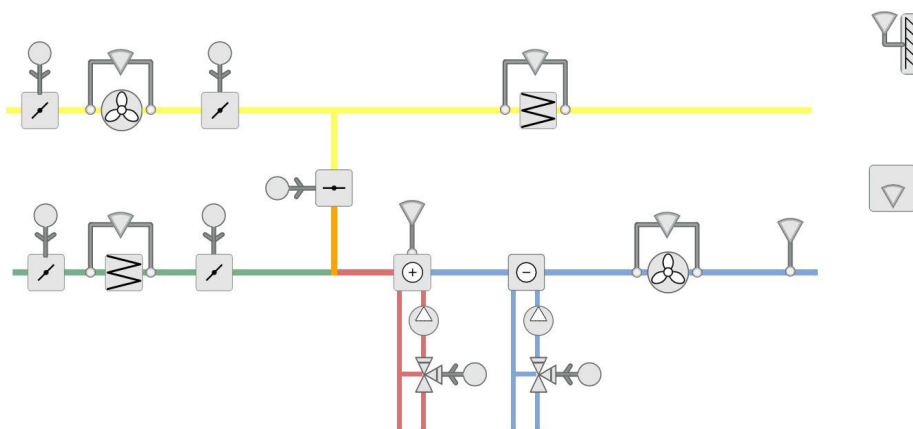
Fil: 215_Corrigo50_VCA283_RoomCascade_2StepFan_ExchangeWaterHeater_WaterCooler

Exempel 216

Funktionsbeskrivning:

Kaskadreglering, rumsluftstemperatur - Manuell styrning av 2-stegsfläkt -

Temperaturregeringsekvens med Blandningsspjäll, Vattenvärmare och Vattenkylare

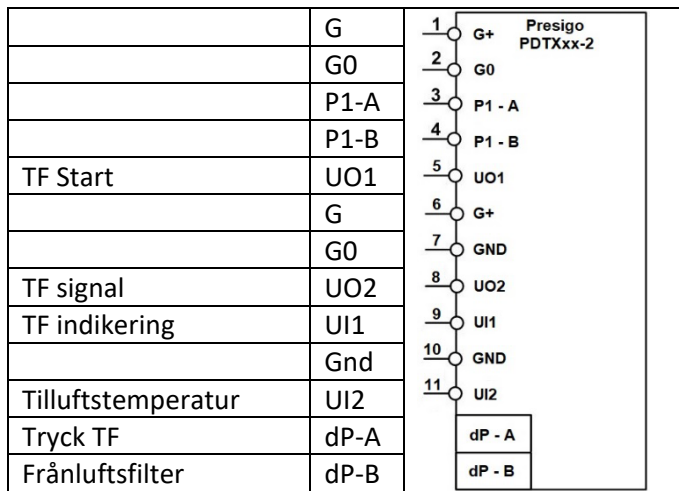


	G	1	G				
	G0	2	G0			P1 B	
	Gnd	3				P1 A	
	+C	4	+C			P1 N	
	Gdo	10	GDO			P1 E	
TF steg 1	DO1	11	DO1			P2 B	
FF steg 1	DO2	12	DO2			P2 A	
Värmepump	DO3	13	DO3			P2 N	
Kylpump	DO4	14	DO4			P2 E	
Ute Avluftsspjäll	DO5	15	DO5				
TF steg 2	DO6	16	DO6			Ext D	
FF steg 2	DO7	17	DO7				
	Agnd	30	Agnd			DI1	TF indikering
Utetemperatur	AI1	31	AI1			DI2	FF indikering
Tilluftstemperatur	AI2	32	AI2			DI3	Uteluftsfilter
	Agnd	33	Agnd			DI4	Frånluftsfilter
Frysskyddstemp.	AI3	34	AI3			DI5	
Rumstemperatur	AI4	35	AI4			DI6	<i>Brandlarm - valfritt</i>
	Agnd	40	Agnd			DI7	<i>Förlängd drift - valfri</i>
	UI1	41	UI1: AI5/DI9			DI8	
	UI2	42	UI2: AI6/DI10			Agnd	
	Agnd	43	Agnd			AO1	
	UI3	44	UI3: AI7/DI11			AO2	
<i>CO2 - valfritt</i>	UI4	45	UI4: AI8/DI12			AO3	Blandningsspjäll signal
	TCP					AO4	Värmsignal
						AO5	Kylsignal

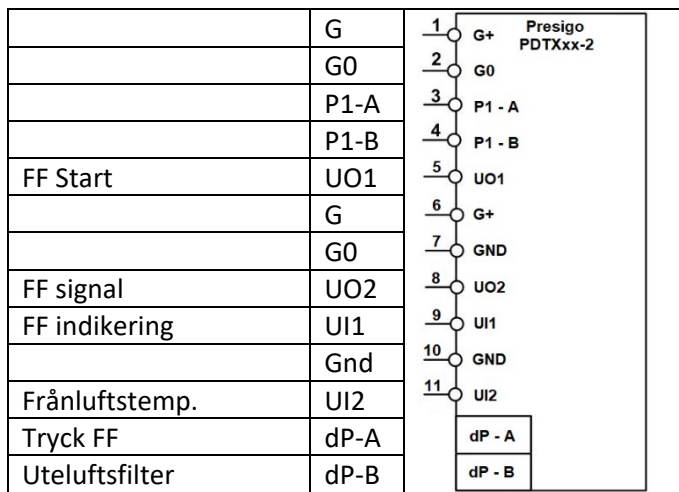
Plintanslutningar

Fil: 216_Corrigo50_VCA283_RoomCascade_2StepFan_MixingDamper_WaterHeater_WaterCooler

Exempel som kan användas för
Ardo-regulatorer med 15 och 28 IOs



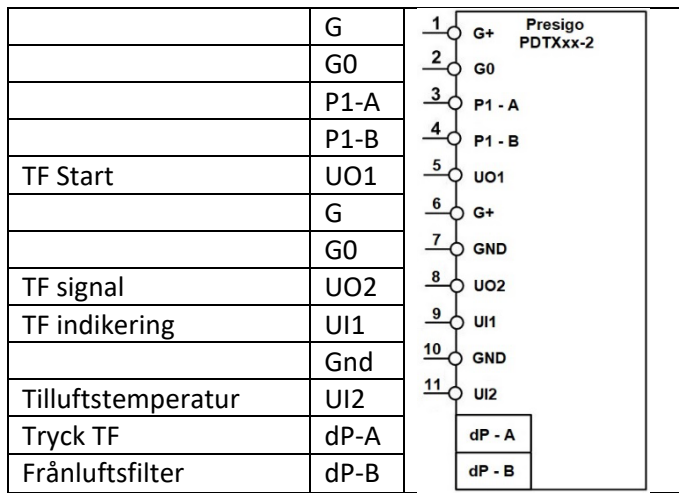
Plintanslutning Presigo Tilluft



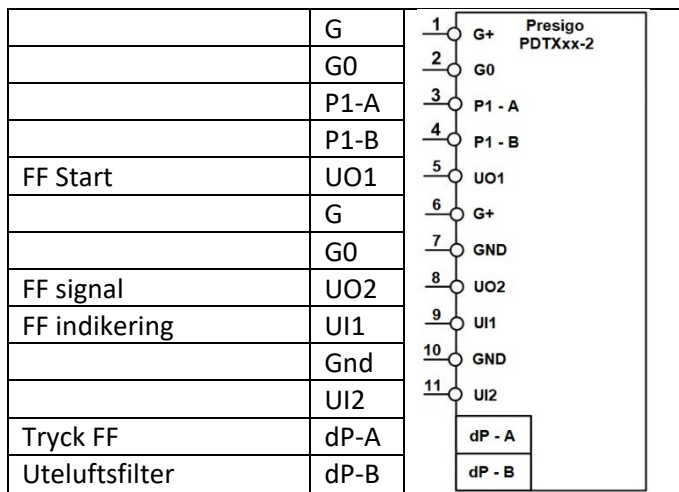
Plintanslutning Presigo Frånluft

Fil:

005_Corrigo50_VCA152_ExtractCascade_PressureFan_Exchange_WaterHeater_WaterCooler_Presigo



Plintanslutning Presigo Tilluft



Plintanslutning Presigo Frånluft

Fil:

006_Corrigo50_VCA152_RoomCascade_PressureFan_Exchange_WaterHeater_WaterCooler_Presigo

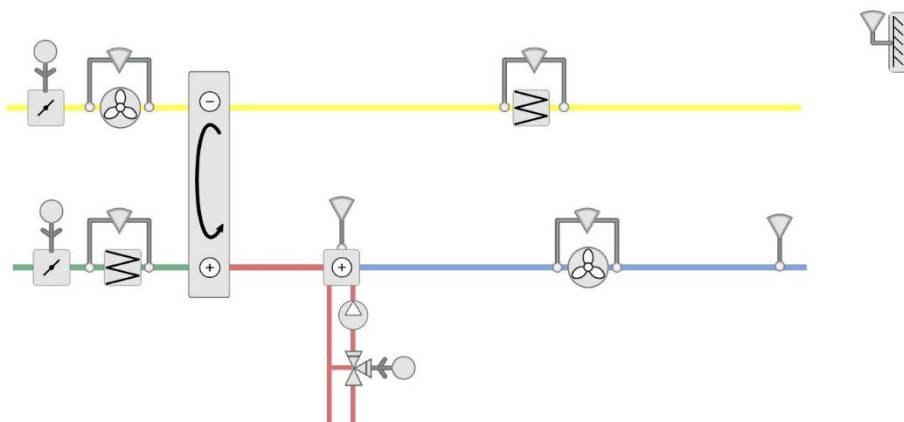
Exempel som kan användas för
Vido-regulatorer med 20 IOs

Exempel 101

Funktionsbeskrivning:

Konstant tilluftstemperaturreglering - Manuell fläktstyrning -

Temperaturregleringssekvens med Roterande värmväxlare och Vattenvärmare



Utetemperatur	AI1		N	
Tilluftstemperatur	AI2		L	
Frys skyddstemp.	AI3		DO7	
	AI4			
Avfrostning VVX	UI1		DO6	DO6
CO2 - valfritt	UI2			C5-6
Fläktindikering	UI3		DO5	DO5
Förlängd drift - valfri	UI4			DO5
Uteluftsfilter	DI1		DO4	DO4
Frånluftsfilter	DI2			DO4
Fläktsignal	AO1		DO3	DO3
Värmesignal	AO2			DO3
	Agnd		DO2	
Värmväxlarsignal	AO3			DO2
	M-B			DO2
	M-A			DO1
			DO1	

Plintanslutningar

Fil:

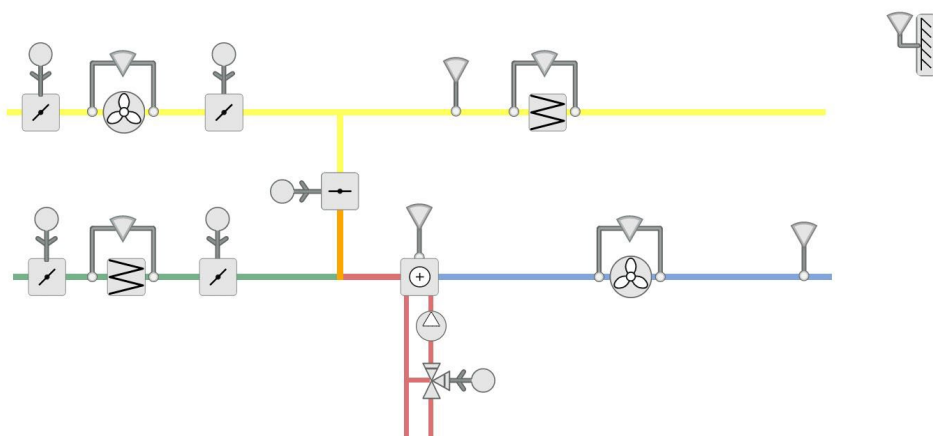
101_Corrigo50_VCV203_ConstSupply_ManualFan_Exchange_WaterHeater

Exempel 102

Funktionsbeskrivning:

Kaskadreglering, frånluftstemperatur - Manuell fläktstyrning -

Temperaturregeringssekvens med Blandningsspjäll och Vattenvärmare



Utetemperatur	AI1		N		
Tilluftstemperatur	AI2		L		
Frys skyddstemp.	AI3		DO7		
Frånluftstemp.	AI4				
	UI1				
CO2 - valfritt	UI2			DO6	
Fläktindikering	UI3			C5-6	
Förlängd drift - valfri	UI4			DO5	Avluftspjäll
Uteluftsfilter	DI1				
Frånluftsfilter	DI2			DO4	Uteluftspjäll
Fläktsignal	AO1			C3-4	
Värmsignal	AO2			DO3	Värmepump
	Agnd				
Blandningsspjäll signal	AO3			DO2	
	M-B			DO2	
	M-A			C1-2	
				DO1	Fläktstart

Plintanslutningar

Fil:

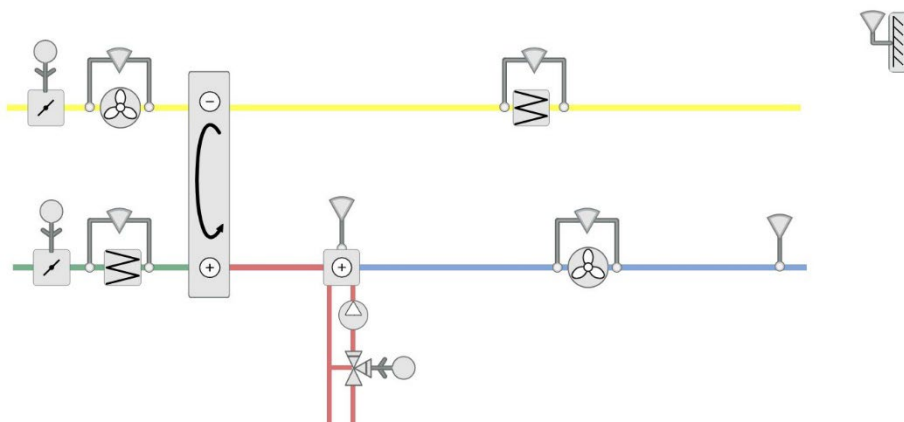
102_Corrigo50_VCV203_ExtractCascade_ManualFan_MixingDamper_WaterHeater

Exempel 103

Funktionsbeskrivning:

Konstant tilluftstemperaturreglering - Manuell styrning av 2-stegsfläkt

Temperaturregleringssekvens med Roterande värmeväxlare och Vattenvärmare



Utetemperatur	AI1		N		
Tilluftstemperatur	AI2		L		
Frys skyddstemp.	AI3			DO7	
	AI4			C7	
Avfrostning VVX	UI1				
CO2 - valfritt	UI2			DO6	
Fläktindikering	UI3			C5-6	
Förlängd drift - valfri	UI4			DO5	Avluftspjäll
Uteluftsfilter	DI1				
Frånluftsfilter	DI2			DO4	Uteluftspjäll
	AO1			C3-4	
Värmsignal	AO2			DO3	Värmepump
	Agnd				
Värmewäxlarsignal	AO3			DO2	Fläkt steg 2
	M-B			C1-2	
	M-A			DO1	Fläkt steg 1

Plintanslutningar

Fil:

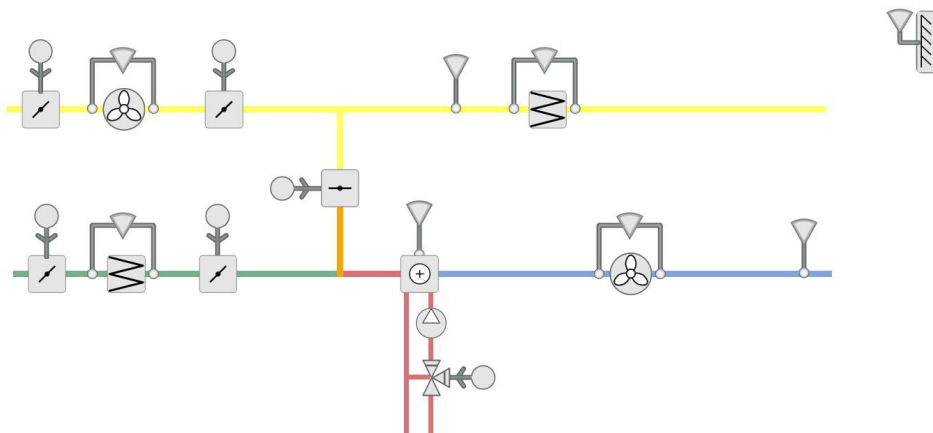
103_Corrigo50_VCV203_ConstSupply_2StepFan_Exchange_WaterHeater

Exempel 104

Funktionsbeskrivning:

Kaskadreglering, frånluftstemperatur - Manuell styrning av 2-stegsfläkt -

Temperaturregeringssekvens med Blandningsspjäll och Vattenvärmare



Utetemperatur	AI1		N	
Tilluftstemperatur	AI2		L	
Frys skyddstemp.	AI3		DO7	
Frånluftstemp.	AI4		DO6	
	UI1		DO5	Avluftspjäll
CO2 - valfritt	UI2		DO4	Uteluftspjäll
Fläktindikering	UI3		DO3	Värmepump
Förlängd drift - valfri	UI4		DO2	Fläkt steg 2
Uteluftsfilter	DI1		DO1	Fläkt steg 1
Frånluftsfilter	DI2			
	AO1			
Värmsignal	AO2			
	Agnd			
Värmeväxlarsignal	AO3			
	M-B			
	M-A			

Plintanslutningar

Fil:

104_Corrigo50_VCV203_ExtractCascade_2StepFan_MixingDamper_WaterHeater