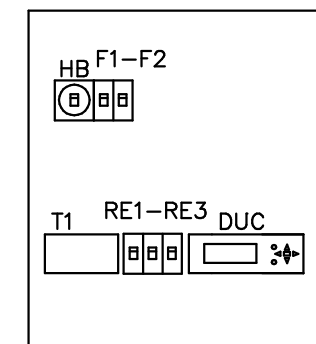


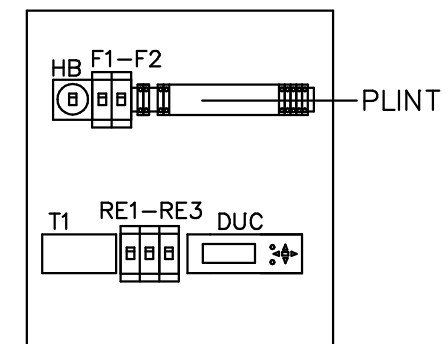
BET	ANTAL	BENÄMNING	TYP/ARTIKELNUMMER	FABRIKAT	ANMÄRKNING
CAB-STD(X)	1	APPARATLÅDA	NORMKAPSLING KV9236	HENSEL	
HB	1	HUVUDBRYTARE	KS3.40	ENSTO	
T1	1	TRANSFORMATOR	PDS63-21224-M6P 230/2*12VAC 63VA	NORATEL	
(T1)	(1)	TRANSFORMATOR (ALT. TYP)	RDS63-21224-M6P 230/24VAC 63VA	-"-	
101-102	2	PLINT	STS 2,5 (3036398)	PHÖNIX	
103-104	2	-"-	STS 2,5	PHÖNIX	EJ I CAB-STD1
201-208	8	-"-	STS 2,5	-"-	
209-217	9	-"-	STS 2,5	-"-	ENDAST I CAB-STD3
218-226	9	-"-	STS 2,5	-"-	
227-232	6	-"-	STS 2,5	-"-	ENDAST I CAB-STD3
233-240	8	-"-	STS 2,5	-"-	ENDAST I CAB-STD1 OCH CAB-STD2
233-240	4	-"-	STTB 2,5 (3031270)	-"-	ENDAST I CAB-STD3
241-248	4	-"-	STTB 2,5	-"-	ENDAST I CAB-STD3
249-250	2	-"-	STS 2,5	-"-	
	2	ÄNDPLATTA	D-STS 2.5 (3031762)	PHÖNIX	FÖR STS 2,5
	1	ÄNDPLATTA	D-STTB 2.5 (3030459)	PHÖNIX	FÖR D-STTB 2,5
	3	ÄNDSTÖD	CLIPFIX-5 (3022276)	PHÖNIX	
DUC	1	DATORUNDERCENTRAL	CORRIGO XXX / EXOCOMPACT XXX	REGIN	
F1-F2	2	DVÄRGBRYTARE	C60/C E 21 122 12 (REGIN #7381)	MERLIN GERIN	EJ I CAB-STD1
RE1-RE2	2	HJÄLPRELÄ	GY1620B5 H-O-A 24VAC	SCHNEIDER	ENDAST I CAB-STD2 OCH CAB-STD3
RE3	1	HJÄLPRELÄ	GY1620B5 H-O-A 24VAC	SCHNEIDER	ENDAST CAB-STD3

APPARATLÅDA	DUC	ETHERNET PORT	COM. PORT 1	COM. PORT 2	PLINT	RE1-2	RE3
CAB-STD1	BEST.SEPARAT E152DW-3	X	RS485	-	101,102,201-208 218-226,233-240 249,250	-	-
CAB-STD2	E152DW-3	X	RS485	-	101-104,201-208 218-226,233-240 249,250	X	-
	E151DW-3	X	-	-		X	-
	E151D-3	-	RS485	-		X	-
	E152DWM-3 *)	X	-	M-BUS		X	-
CAB-STD3	E283DW-3	X	RS485	RS485	101-104,201-250	X	X
	E282DW-3	X	RS485	-		X	X
	E281DW-3	X	-	-		X	X
	E281D-3	-	RS485	-		X	X
	E283DWM-3 *)	X	RS485	M-BUS		X	X
	E282DWM-3 *)	X	-	M-BUS		X	X

*) OPTION M-BUS (ExxxDWM-3) EJ TILLGÄNGLIG I CORRIGO VENT.



FRONT



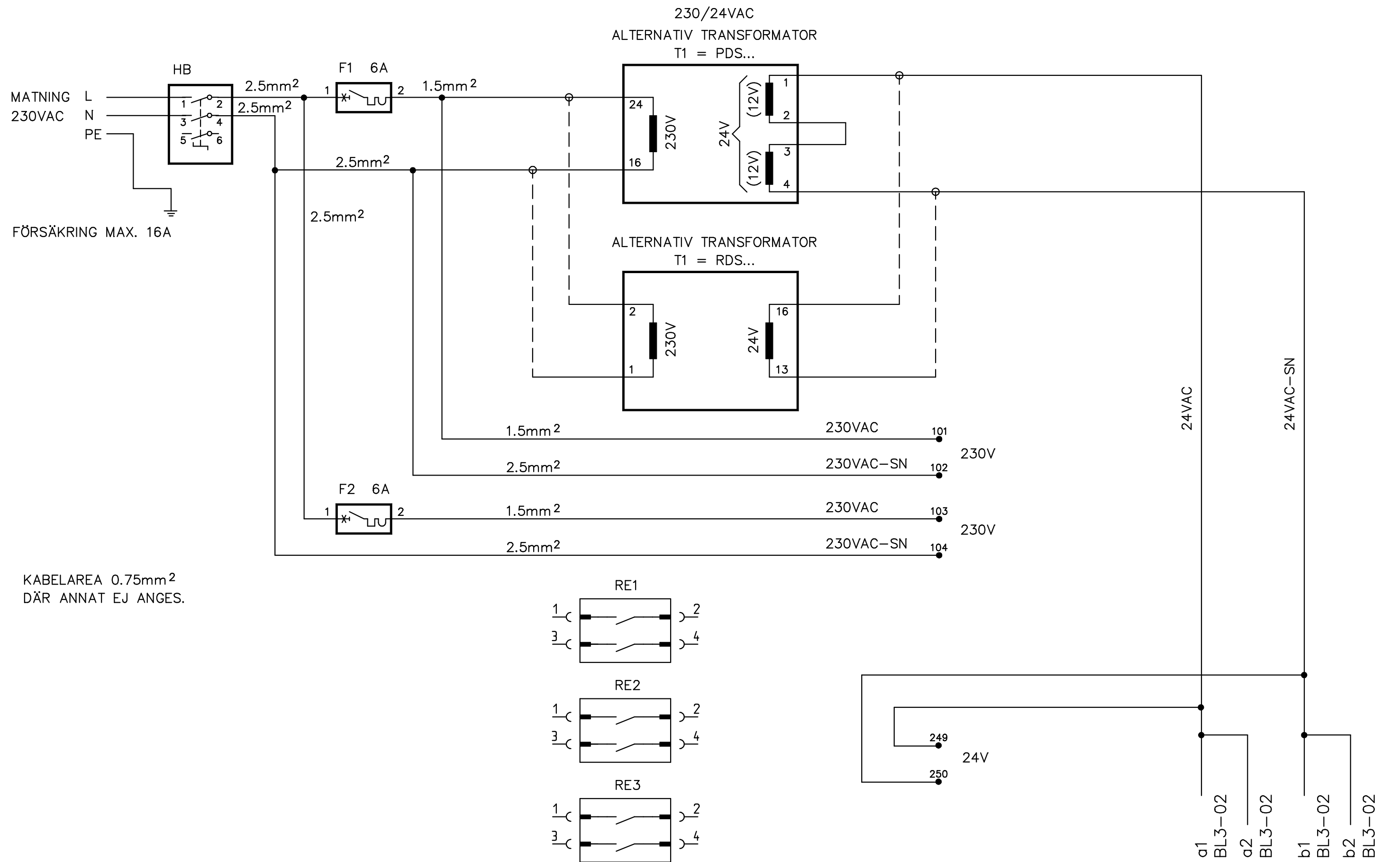
MONTAGEPLÅT

BET.	ÄNDRINGEN AVSER	SIGN.	DATUM
X	X	X	X

REGIN

CAB-STD1 - CAB-STD3
APPARATLÅDA
APPARATSKÅPSFÖRT./MONTAGE

Arbetsnummer	Ritningsnummer
1505E-2-01	1505E
Handlägges av AB REGIN	Ritad av CGJ
Datum 2016-04-26	Konstr. CGJ
	Blad 2-01
	Fort. 3-01



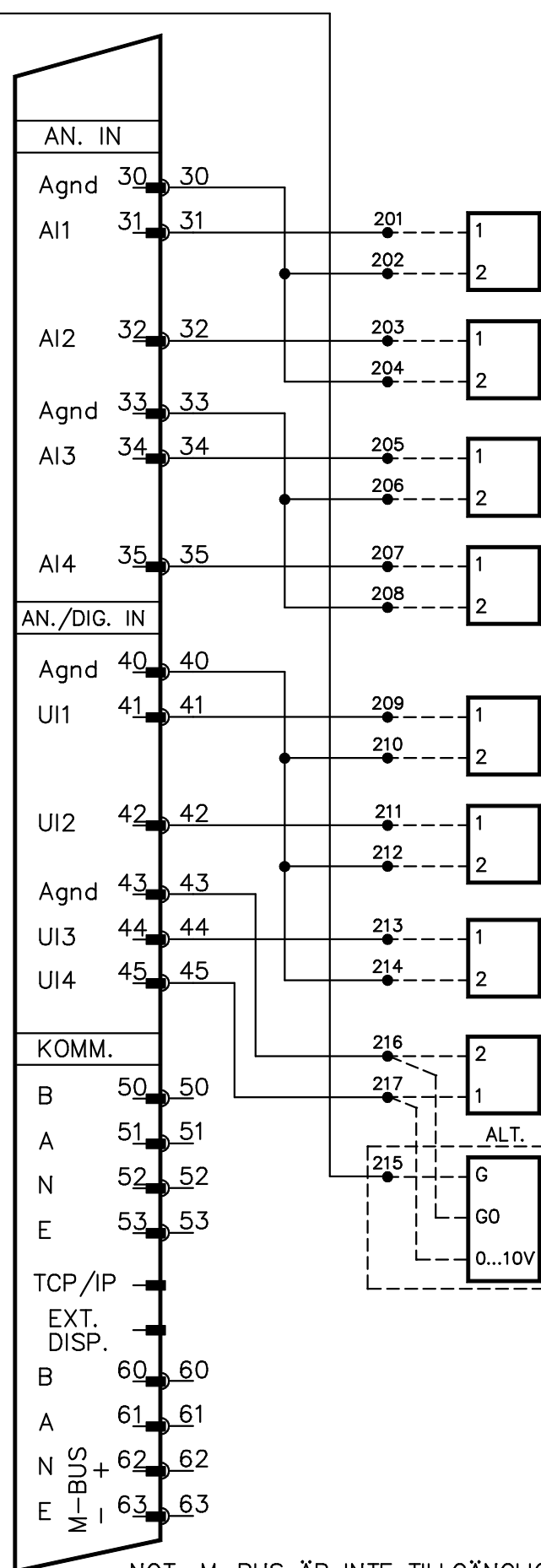
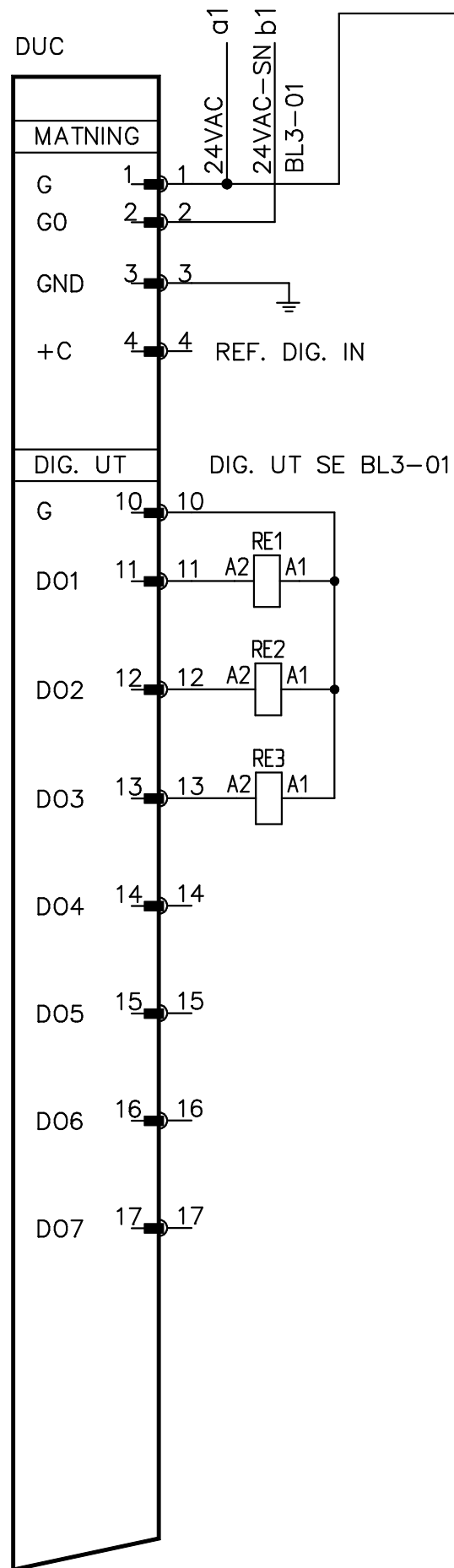
X	X	X	X
BET.	ÄNDRINGEN AVSER	SIGN.	DATUM

REGIN

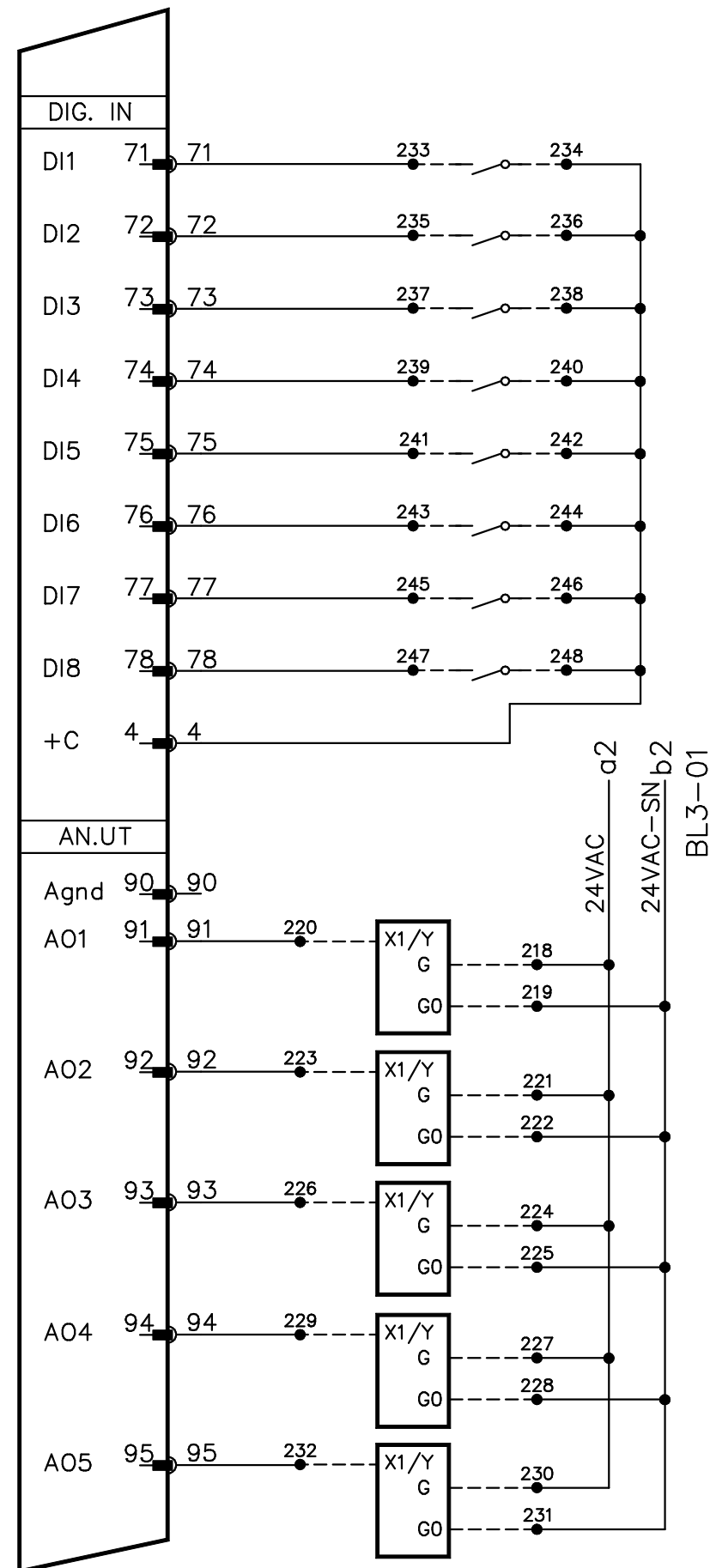
CAB-STD1 - CAB-STD3
APPARATLÅDA
KRETSSCHEMA

Arbetsnummer
1505E-3-01
Handlägges av
AB REGIN
Datum
2016-04-26

Ritningsnummer
1505E
Ritad av
CGJ
Konstr.
CGJ
Blad
3-01
Forts.
3-02



NOT: M-BUS ÄR INTE TILLGÄNGLIG I CORRIGO VENT.



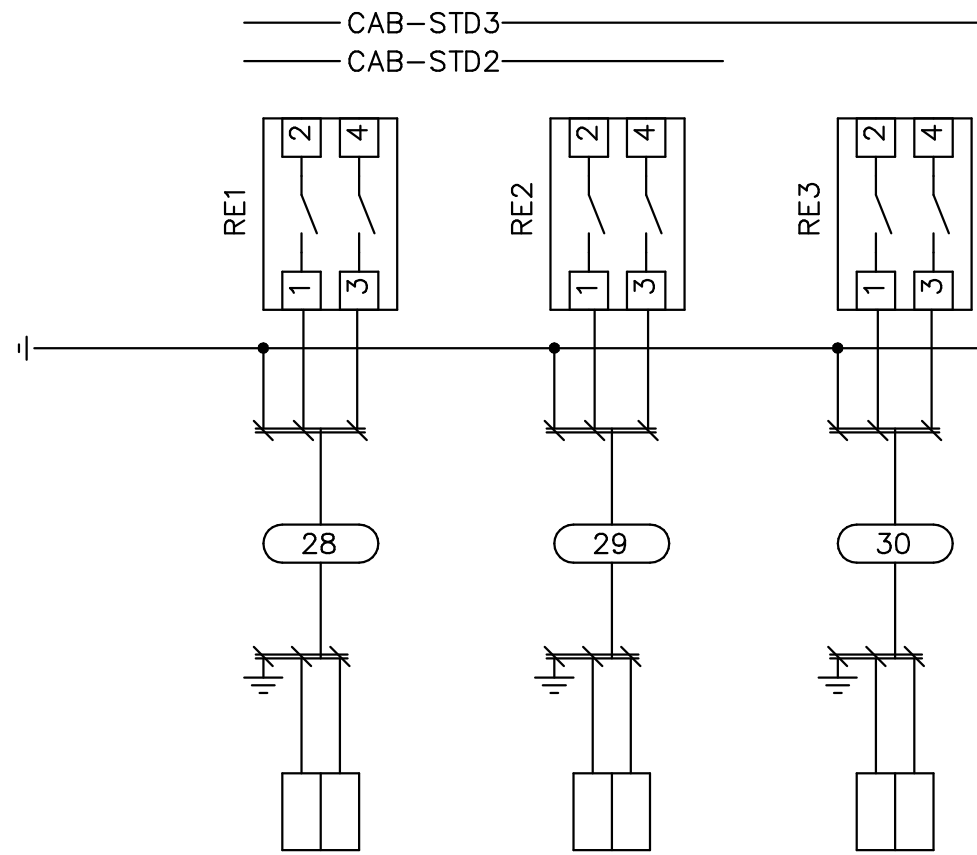
X	X	X	X
BET.	ÄNDRINGEN AVSER	SIGN.	DATUM

REGIN

CAB-STD1 - CAB-STD3
 APPARATLÅDA
 KRETSSCHEMA

Arbetsnummer
1505E-3-02
 Handlägges av
AB REGIN
 Datum
2016-04-26

Ritningsnummer
1505E
 Ritad av
CGJ
 Blad
3-02
 Konstr.
CGJ
 Forts.
4-01



DIGITALA UTGÅNGAR
ANSLUTS DIREKT PÅ RE1-RE3

INKOPPLING STYRNING

STYRNING VIA POTENTIALFRI KONTAKT:

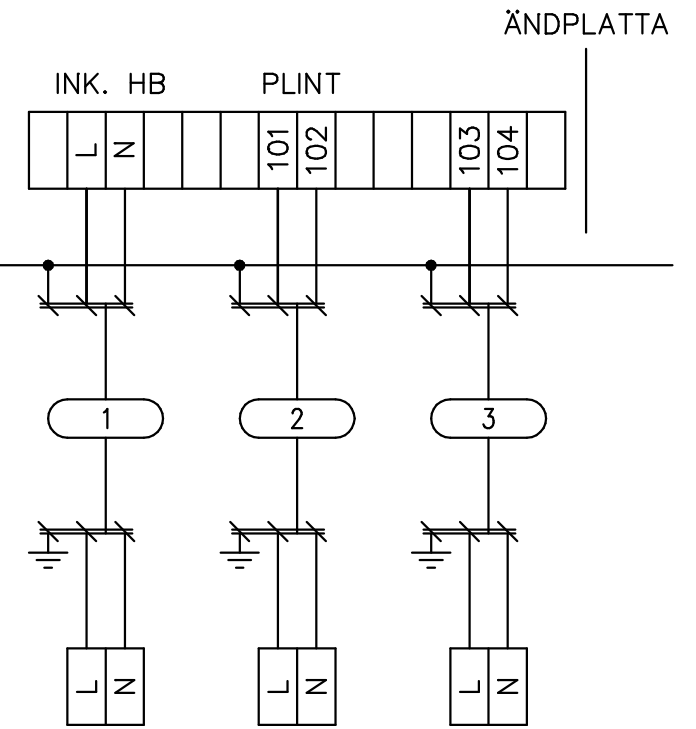
MANÖVER 1: KOPPLAS IN PÅ RE1:1 & RE1:2
 MANÖVER 2: KOPPLAS IN PÅ RE2:1 & RE2:2
 MANÖVER 3: KOPPLAS IN PÅ RE3:1 & RE3:2

STYRNING VIA 230V:

MANÖVER 1: KOPPLAS IN PÅ RE1:1(L) & RE1:3(N)
 BYGEL MELLAN PLINT 101 OCH RE1:2
 BYGEL MELLAN PLINT 102 OCH RE1:4
 MANÖVER 2: KOPPLAS IN PÅ RE2:1(L) & RE2:3(N)
 BYGEL MELLAN PLINT 101 OCH RE2:2
 BYGEL MELLAN PLINT 102 OCH RE2:4
 MANÖVER 3: KOPPLAS IN PÅ RE3:1(L) & RE3:3(N)
 BYGEL MELLAN PLINT 101 OCH RE3:2
 BYGEL MELLAN PLINT 102 OCH RE3:4

STYRNING VIA 24V:

MANÖVER 1: KOPPLAS IN PÅ RE1:1(L) & RE1:3(N)
 BYGEL MELLAN PLINT 249 OCH RE1:2
 BYGEL MELLAN PLINT 250 OCH RE1:4
 MANÖVER 2: KOPPLAS IN PÅ RE2:1(L) & RE2:3(N)
 BYGEL MELLAN PLINT 249 OCH RE2:2
 BYGEL MELLAN PLINT 250 OCH RE2:4
 MANÖVER 3: KOPPLAS IN PÅ RE3:1(L) & RE3:3(N)
 BYGEL MELLAN PLINT 249 OCH RE3:2
 BYGEL MELLAN PLINT 250 OCH RE3:4



INK. MATNING APPARATLÅDA
230V
FÖRSÄKRING MAX 16A

UTG. 230V-MATNING
FÖR EXTERN UTRUSTNING
(230V FÖRBRUKNING MAX 6A)

UTG. 230V-MATNING
FÖR EXTERN UTRUSTNING
(230V FÖRBRUKNING MAX 6A)

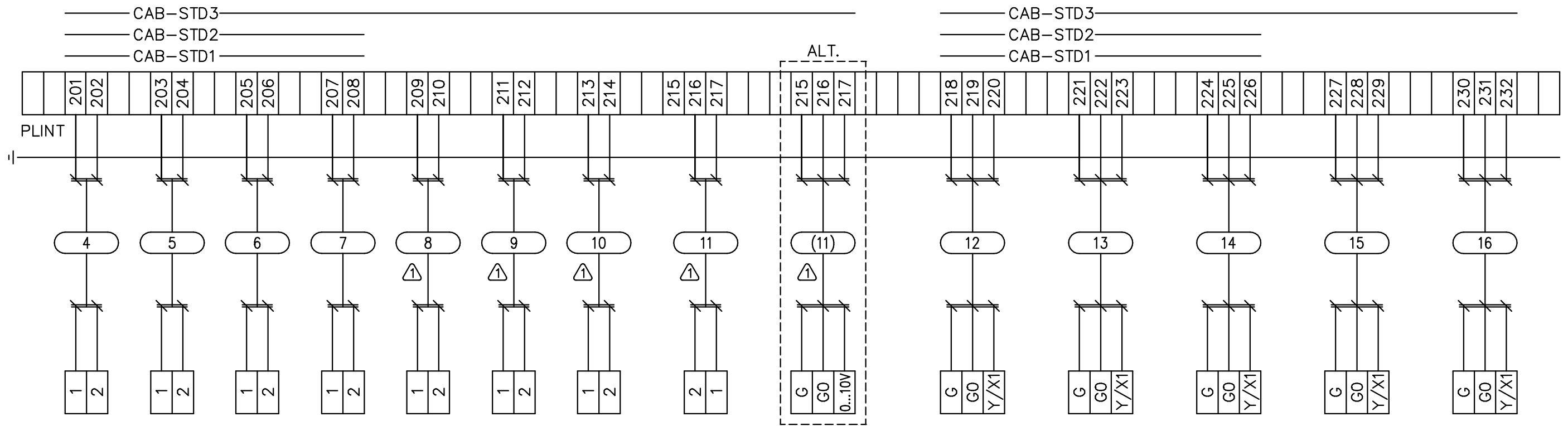
X	X	X	X
BET.	ÄNDRINGEN AVSER	SIGN.	DATUM

REGIN

CAB-STD1 - CAB-STD3
 APPARATLÅDA
 YTTRE FÖRBINDNINGSCHEMA

Arbetsnummer
1505E-4-01
 Handlägges av
AB REGIN
 Datum
2016-04-26

Ritningsnummer
1505E
 Ritad av
CGJ
 Blad
4-01
 Konstr.
CGJ
 Forts.
4-02

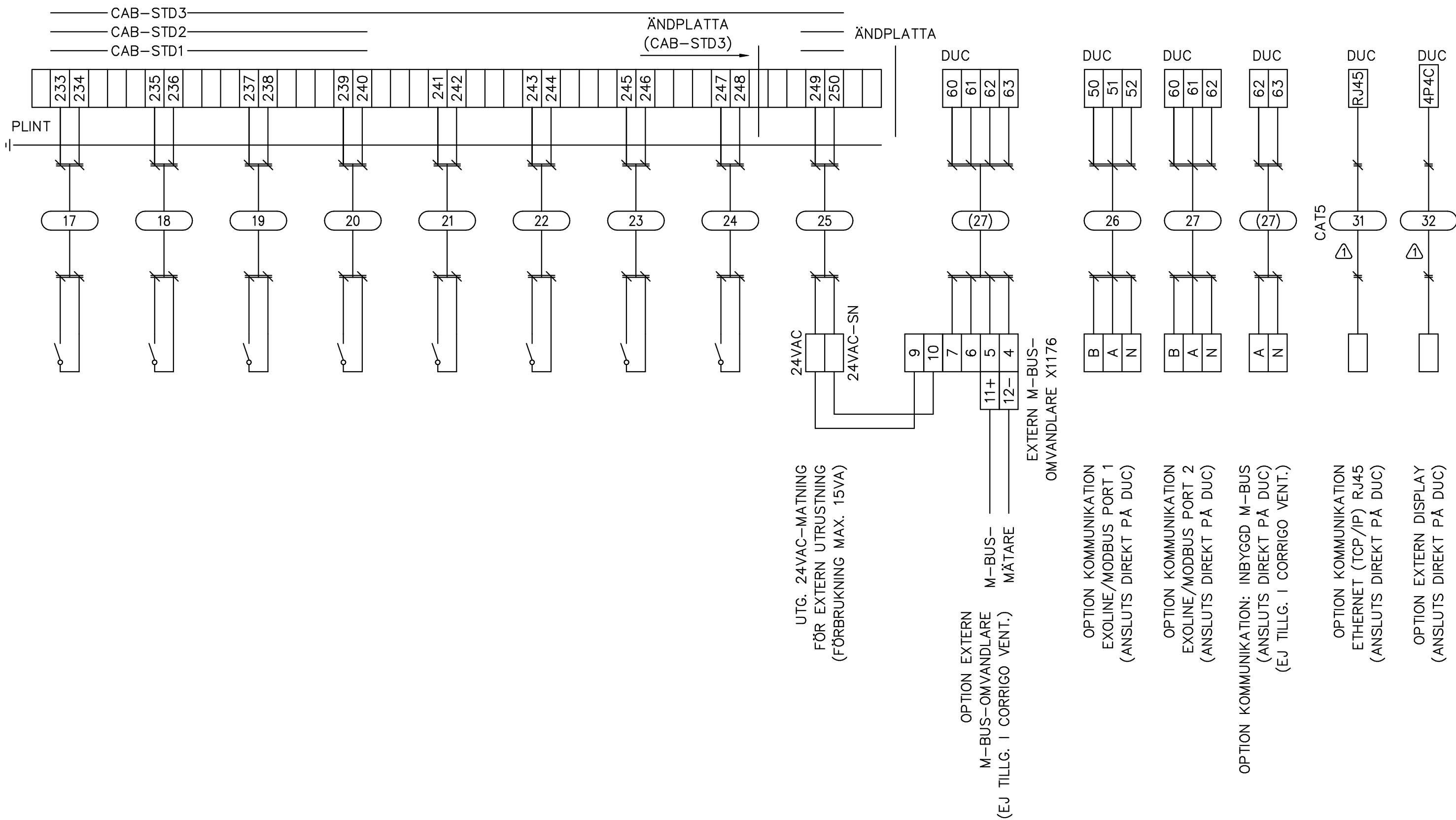


⚠	KABLAR OMNUMRERADE	BOB	20160426
x	x (8 VAR 7, 9 VAR 8 etc.)	x	x
BET.	ÄNDRINGEN AVSER	SIGN.	DATUM

REGIN

CAB-STD1 - CAB-STD3
 APPARATLÅDA
 YTTRE FÖRBINDNINGSCHEMA

Arbetsnummer 1505E-4-02		Ritningsnummer 1505E	
Handlägges av AB REGIN		Ritad av CGJ	Konstr. CGJ
Datum 2016-04-26		Blad 4-02	Forts. 4-03



⚠	KABLAR OMNUMRERADE	BOB	20160426
x	x (31 VAR 28, 32 VAR 29)	x	x
BET.	ÄNDRINGEN AVSER	SIGN.	DATUM

REGIN

CAB-STD1 - CAB-STD3
 APPARATLÅDA
 YTTRE FÖRBINDNINGSCHEMA

Arbetsnummer 1505E-4-03	Ritningsnummer 1505E	
Handlägges av AB REGIN	Ritad av CGJ	Konstr. CGJ
Datum 2016-04-26	Blad 4-03	Forts. --