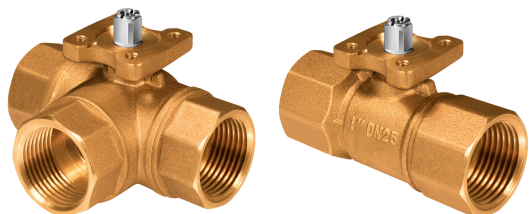


BVH2/BVH3

Invändigt gängade 2- och 3-vägs kulventiler
ventiler



Ventiler avsedda för reglering av varmt, kallt eller glykolblandat vatten i värme- och ventilationssystem. Ventiler avsedda för reglering av varmt, kallt eller glykolblandat vatten i värme- och ventilationssystem. Dessa ventiler är avsedda för användning med RVAB4/RVAB5-ställdon eller standardspjällmotorer. Passande adapter, beroende på valt ställdon, finns angiven i tillbehörstabellen.

- Storlek DN15...DN50
- Kvs-värde 4...63
- Medietemperatur -5...+120°C
- Tryckklass PN20
- Reglerbarhet 100:1
- Höga avstängningstryck

Funktion

2-vägsventil

På ovansidan av ventilspindeln finns ett spår som visar stängningsriktningen.

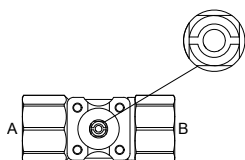


Fig.1. 2-vägsventil 100% öppen mellan port A och port B..

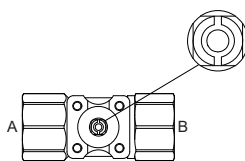


Fig.2. 2-vägsventil helt stängd.

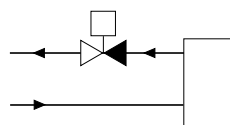


Fig.3. 2-vägsventil .

3-vägsventil

På ovansidan av ventilspindeln finns ett T-format spår som visar stängnings- och öppningsriktning. T-formen motsvarar hålet i ventilkulan. Normal funktion för en karakteriserad blandningsventil (med flödesplatta installerad på port A) är att 3-vägsventilen är stängd mellan port A och port C (portarna mittemot varandra) när spindeln är i detta läge.

I detta läge är ventilen också 100 % öppen mellan port B och den gemensamma matningsporten C (se fig. 4).

När spindeln är i det läge som visas i fig. 4 är 3-vägsventilen 100 % öppen mellan port A och port C, och därmed helt

HUVUDKONTOR SVERIGE

I-39042 Bressanone (BZ) tel: +39 0472 830626
via Julius-Durst-Str. 50 fax: +39 0472 831840
VAT No. IT02748450216 www.industrietechnik.it

BVH2/BVH3

stängd mellan den nedre porten B och den gemensamma porten C.

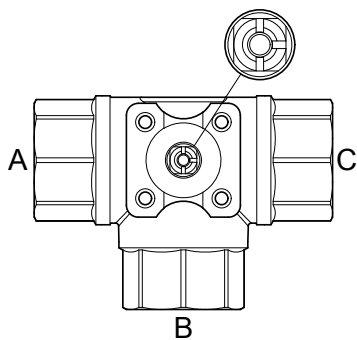


Fig.4. 3-vägsventil 100 % öppen mellan port B och port C..

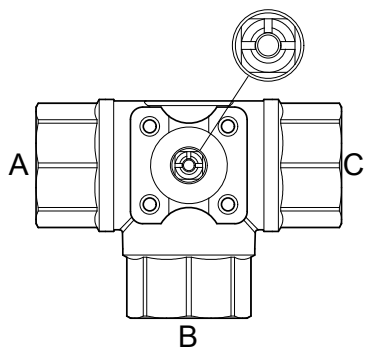


Fig.5. 3-vägsventil 100 % öppen mellan port A och port C.

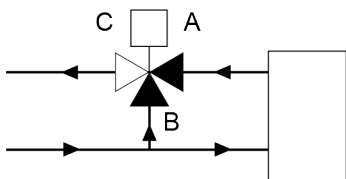


Fig.6. 3-vägsventil.

Du kan också använda 3-vägsventilerna som fördelningssventiler enligt de tre scenarierna nedan. Den vänstra och högra bilden motsvarar ställdonets 90° öppningsvinkel.

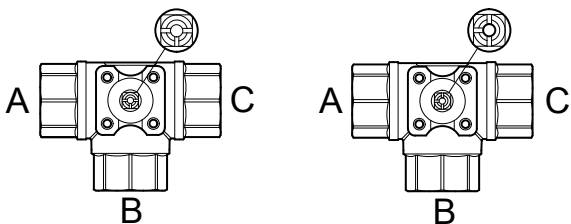


Fig.7. På den vänstra bilden är flödesvägen öppen i alla riktningar. På den högra bilden är flödesvägen mellan port A och port B öppen, medan port C är stängd.

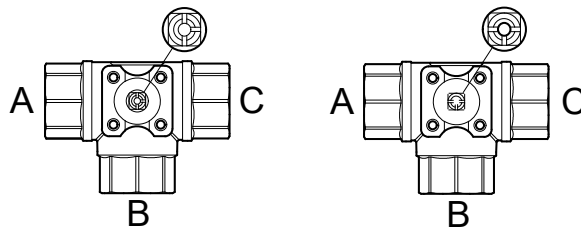


Fig.8. På den vänstra bilden är flödesvägen mellan port B och port C öppen, medan port A är stängd. På den högra bilden är flödesvägen öppen i alla riktningar.

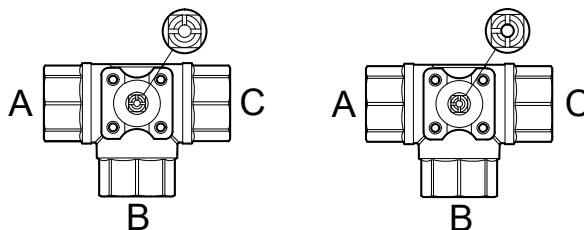


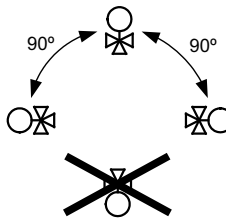
Fig.9. På den vänstra bilden finns en öppen flödesväg mellan port A och port C, medan port B är stängd. På den högra bilden är flödesvägen mellan port A och port B öppen, medan port C är stängd.

Installation

2-vägsventilen ska monteras med port A på inloppet och port B på returen (flödesriktning A in, B ut) för att säkerställa att kulan sluter tätt och för att förhindra ljud vid stängning.

Vid användning som blandningsventil måste 3-vägsventilen monteras i enlighet med blandningspunkten.

- Innan reglerventilen installeras, kontrollera att röret är rent. Se till att röravlagringar, metallspån, svetslagg och andra främmande material har avlägsnats.
- Kontrollera att det finns tillräckligt med utrymme ovanför ventilen så att ventilställdonet enkelt kan tas bort.
- Ventilen får aldrig monteras med en lutning på mer än 90°.



Montera en sil eller ett filter uppströms ventilen för att förlänga utrustningens livslängd.

Teknisk data

Användning	Värmesystem, kylsystem, ventilationssystem
Tryckklass	PN20
Anslutning	BSP invändig gänga enligt UNI EN 10226-1
Flödeskaraktistik	2-vägs: A - B = lika procent; 3-vägs: A - C = lika procent, B - C = linjär
Max. läckage	0% of Kvs
Medium	Varmvatten, kallvatten, glykolblandat vatten (max. 50 % glykol)
Media temperature	-5...120°C
Reglerbarhet	100:1
Rotationsvinkel	90°



Denna produkt bär CE-märket. Mer information finns på www.industrietechnik.it.

Material

Kropp	Mässing CW611N
Kula	Förkromad mässing CW611N
Flödesplatta	POM
Spindel	Rostfritt stål 1.4305
Säte	PTFE
O-ringar	EPDM

2-vägsventiler

Artikel	Nominell diameter	Kvs mellan port A - B
BVH215B	DN15	4.0
BVH220B	DN20	6.3
BVH225A	DN25	10
BVH232A	DN32	16
BVH240A	DN40	25
BVH250A	DN50	40
BVH250B	DN50	63

3-way valves

Artikel	Nominell diameter	Kvs mellan port A - C	Kvs mellan port B - C
BVH315B	DN15	4.0	2.5
BVH320B	DN20	6.3	4.0
BVH325A	DN25	10	6.3
BVH332A	DN32	16	10
BVH340A	DN40	25	16
BVH350A	DN50	40	25
BVH350B	DN50	63	31.5

Tillbehör

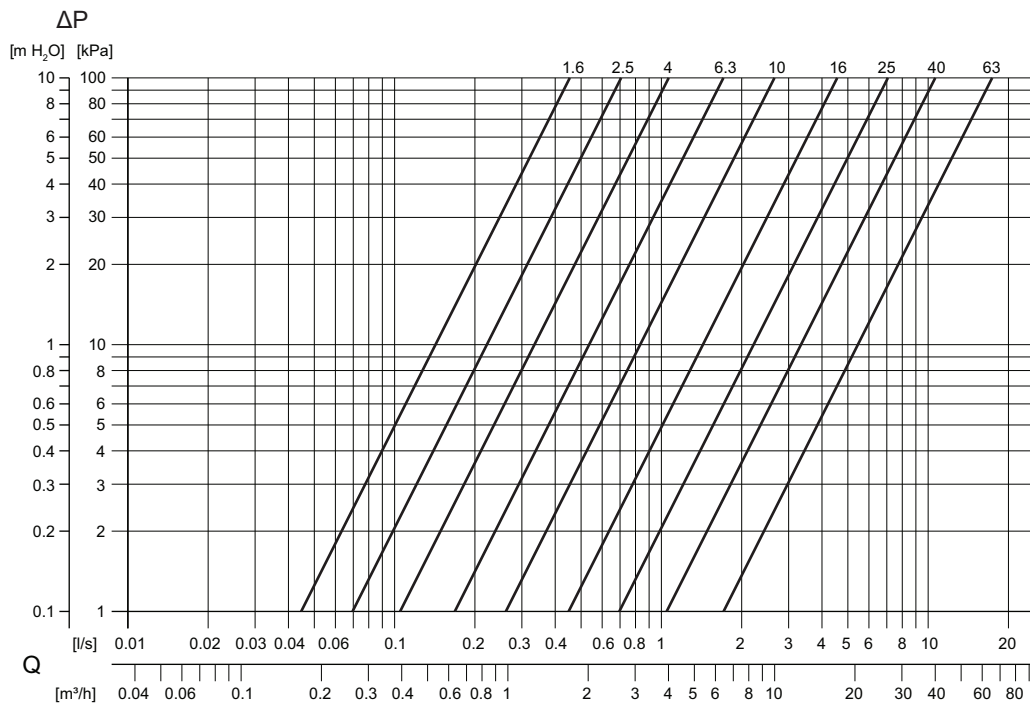
Artikel	Beskrivning
VAR-BV1	Kopplingsadapter för RVAB4-ställdon
VAR-BV2	Kopplingsadapter för RVAB5-ställdon
BVS	Adapter för spjällmotor utan fjäderretur från 4 till 24 Nm
BVM	Adapter för 5 Nm spjällmotorer med fjäderretur

Kombinationsalternativ (ventiler och ställdon) och max. differenstryck

Artikel	ΔP_{s^1} RVAB4..., 4 Nm DAN../DMN..., 4 Nm DAN..F/DMN..F, 5 Nm [kPa]	ΔP_{max^2} RVAB4..., 4 Nm DAN../DMN..., 4 Nm DAN..F/DMN..F, 5 Nm [kPa]	ΔP_{s^1} RVAB5..., 5 Nm DAS../DMS..., 8 Nm DAN..F/DMN..F, 5 Nm [kPa]	ΔP_{max^2} RVAB5..., 5 Nm DAS../DMS..., 8 Nm DAN..F/DMN..F, 5 Nm [kPa]
BVH215B	660	350	N/D	N/D
BVH220B	660	350	N/D	N/D
BVH225A	660	350	N/D	N/D
BVH232A	N/D	N/D	580	350
BVH240A	N/D	N/D	580	350
BVH250A	N/D	N/D	580	350
BVH250B	N/D	N/D	580	350
BVH315B	660	350	N/D	N/D
BVH320B	660	350	N/D	N/D
BVH325A	660	350	N/A	N/A
BVH332A	N/D	N/D	580	350
BVH340A	N/D	N/D	580	350
BVH350B	N/D	N/D	580	350

ΔP_s utgör det maximala tillåtna differenstrycket vid vilket ventilställdonet säkert kan stängas mot trycket. ΔP_{max} utgör det maximala tillåtna differenstrycket över flödesvägen för ventilen under hela ställdonets verkningsområde (dvs. öppen ventil).

Tryckfallskurvor

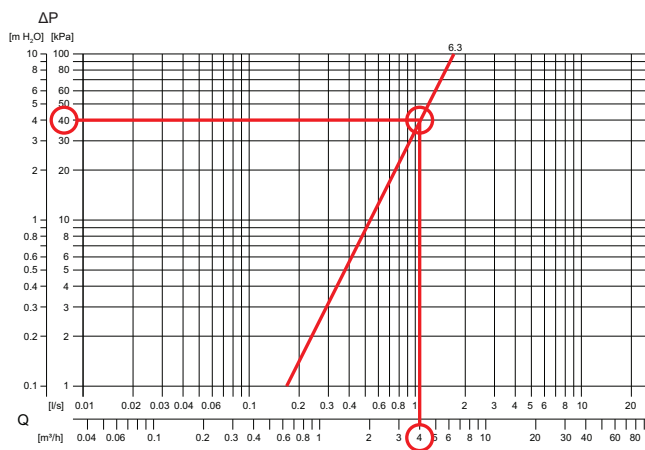


ΔP = Tryckfall

Q = Flöde

Exempel, tryckfallskurvor

Om tryckfallet är 40 kPa (A) och flödet är 4 m^3/h (B), bör en ventil med ett K_v -värde på 6,3 (C) väljas. Se markeringarna i bilden nedan.



Mått

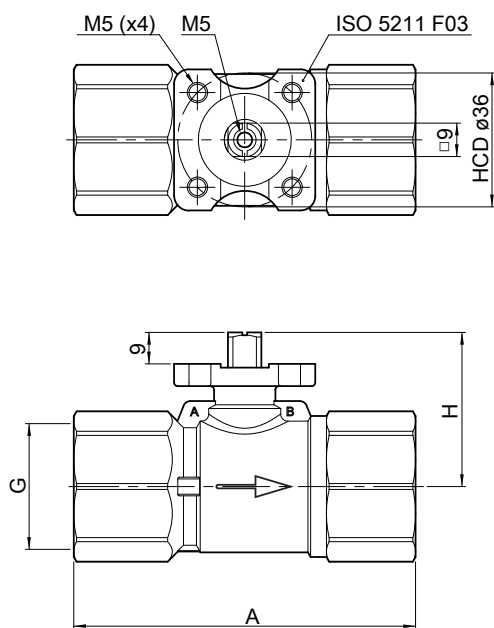


Fig. 10. 2- way valve

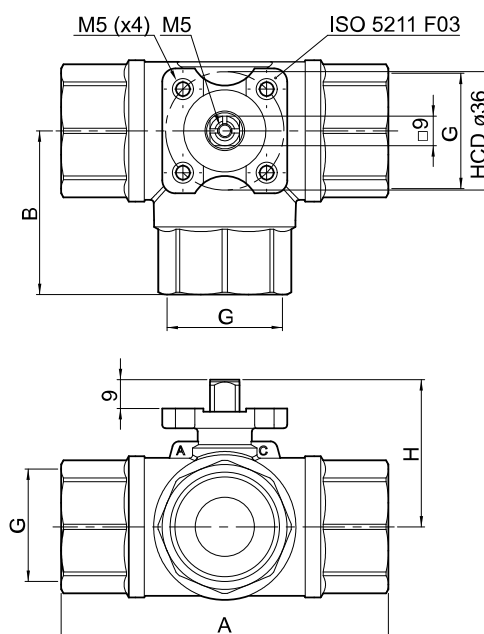


Fig. 11. 3- way valve

Artikel	A	B	H	G(*)
BVH215B	60	N/D	40	Rp 1/2
BVH220B	68	N/D	45	Rp 3/4
BVH225A	89	N/D	46	Rp 1
BVH232A	103	N/D	53	Rp 1 1/4
BVH240A	113	N/D	56	Rp 1 1/2
BVH250A	127	N/D	62	Rp 2
BVH250B	127	N/D	62	Rp 2
BVH315B	61	31	38.5	Rp 1/2
BVH320B	67	32	45	Rp 3/4
BVH325A	89	47	46	Rp 1
BVH332A	99	50	52	Rp 1 1/4
BVH340A	106	52	56	Rp 1 1/2
BVH350A	123	71	64	Rp 2
BVH350B	123	71	64	Rp 2

[mm], om inte annat anges. (*) Enligt EN UNI 10226-1

Dokumentation

All dokumentation kan laddas ner från www.industrietechnik.it.