



...einfach mit dem Drehknopf zu bedienen

Durch den Drehknopf (1) und das beleuchtete Klartextdisplay (2) bedienen Sie Optigo ganz einfach und bequem. Mit nur einem Knopfdruck können Sie die gewünschten Werte ablesen, einstellen und bestätigen.

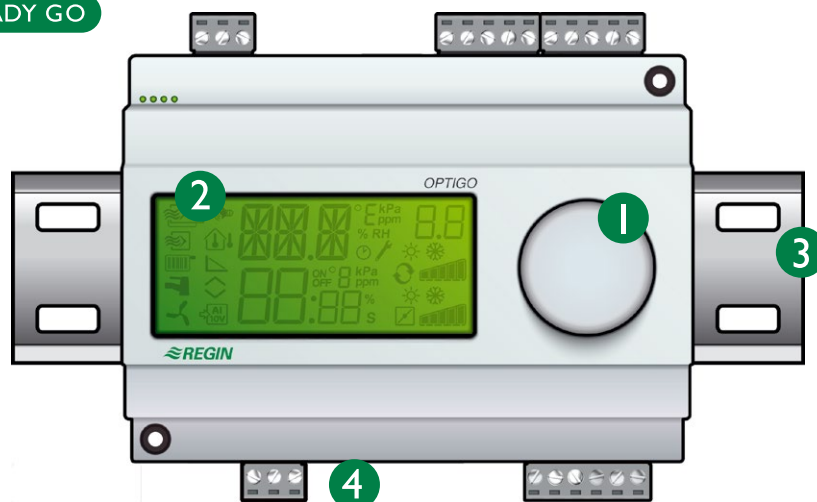
Schaltuhr

Mit der Schaltuhr kann u.a. die Nachtabsenkung und das Ein- und Ausschalten der Anlage unter der Woche oder zu bestimmten Tageszeiten eingestellt werden.

Denkbar einfache Installation

Optigo kann auf eine DIN-Schiene (3) oder in ein Gehäuse montiert werden. Dank der abziehbaren Klemmenstecker sind alle Anschlüsse (4) jederzeit, auch nach der Montage, leicht zugänglich. Für die Schaltschrankmontage wählen Sie den passenden Bausatz aus unserem Produktsortiment.

READY STEADY GO



Die Firma RICCIUS+SOHN ist seit 1955 auf dem Markt der Gebäudeautomation vertreten und blickt auf eine langjährige Erfahrung in der Entwicklung und Produktion von leistungsfähigen Reglern für Heizungs- und Lüftungsanlagen zurück. Seit Dezember 2008 ist die Firma Teil des im Jahre 1947 gegründeten schwedischen Regin Konzerns. Regin gilt als Hersteller und Anbieter von Steuer- und Regelsystemen, Komponenten und Zubehör, sowie Ventilen und Stellantrieben. Unter dem gemeinsamen Dach des Regin Konzerns vereinigen sich die Stärken beider Partner, die nun eine breite Produktpalette aus einer Hand anbieten können.



RICCIUS + SOHN GmbH

Vertriebsbüro Deutschland

Haynauer Str. 49
D-12249 Berlin

Tel: +49 30 77 99 40
Fax: +49 30 77 99 479

info@riccius-sohn.eu
www.regincontrols.de



Zentrale Schweden

AB Regin

Box 116
S-428 22 Källered

Tel: +46 31 720 02 00
Fax: +46 31 720 02 50

info@regin.se
www.regin.se

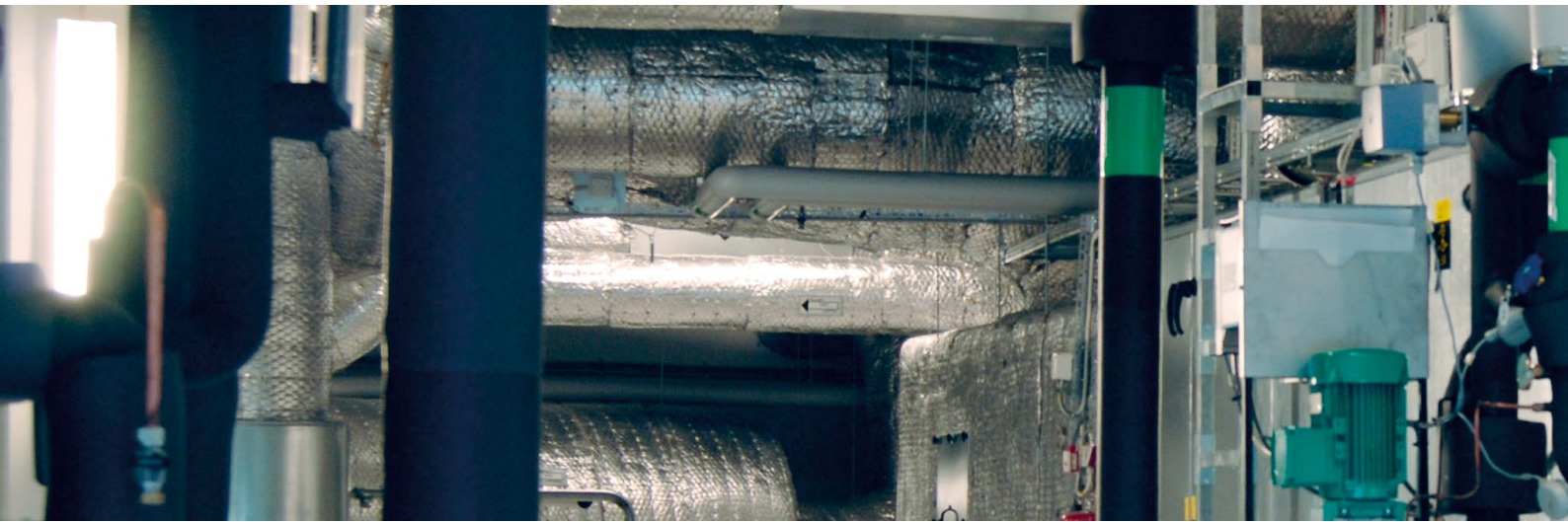


Optigo

Der kompakte und vielseitige Regler für die Heizungs-, Kühl-, Warmwasser- und Lüftungsregelung

READY STEADY GO





Kompakt, kostengünstig, universell...

Warum in einen Regler mit überflüssigen Funktionen investieren?

Ein Stand-Alone-Regler für die Heizungs-, Kühl-, Warmwasser- und Lüftungsregelung in einem Gebäude ist oft ausreichend, um Ihren Anforderungen gerecht zu werden.

Optigo ist wie geschaffen für die Regelung einfacher Grundfunktionen. Er basiert auf unseren Erfahrungen mit der Aqualine-Serie, die in zahlreichen Anlagen erfolgreich eingesetzt worden ist.

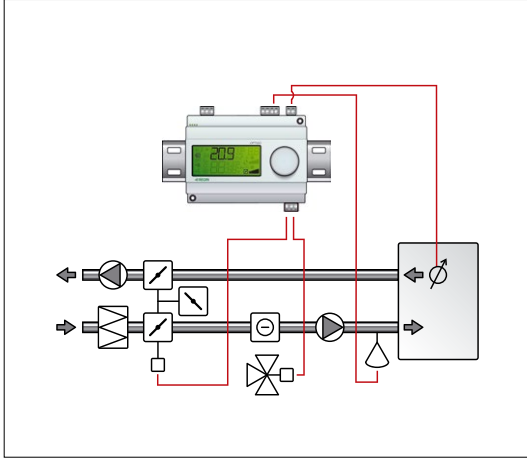
Höchste Qualität bei niedrigen Kosten, darauf können Sie sich verlassen!



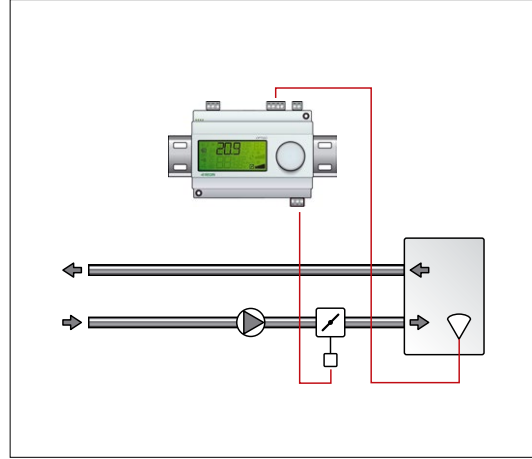
Wird ein Regler mit Kommunikationsschnittstellen benötigt, steht Corrigo E mit Schnittstellen für BACnet/IP, Modbus und EXOline zur Verfügung. Der Regler kann in ein Netzwerk integriert und über das Internet oder die SCADA bedient werden.

Einsatzbereiche von Optigo 5U

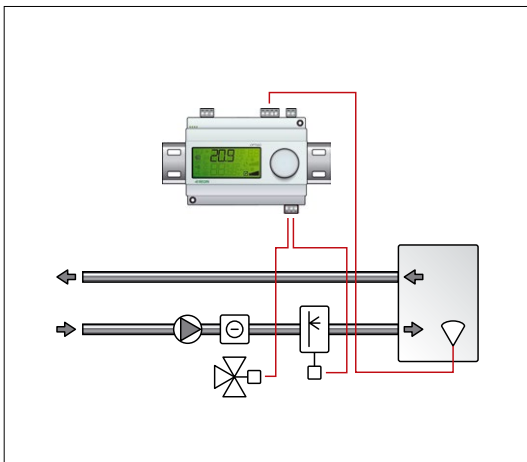
1. Temperaturregelung



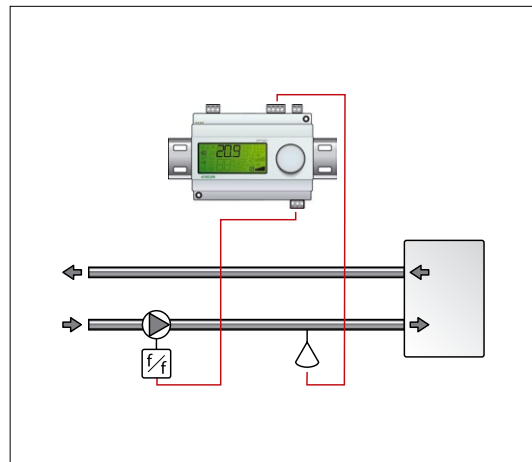
2. CO₂-Regelung



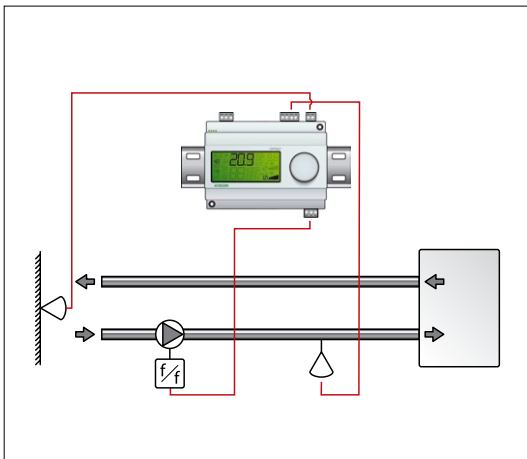
3. Universalregler (Feuchte, Kohlenmonoxid, ...)



4. Druckregelung

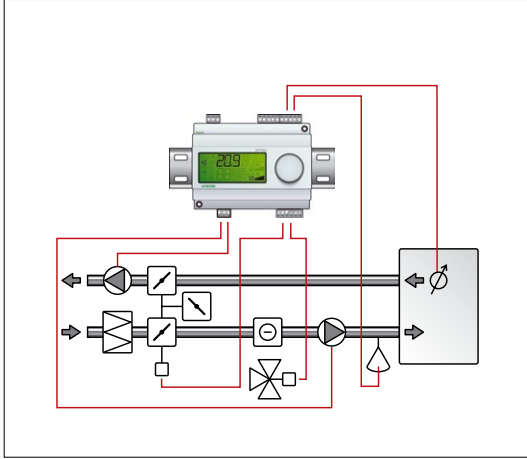


5. Außentemperaturgeführte Druckregelung

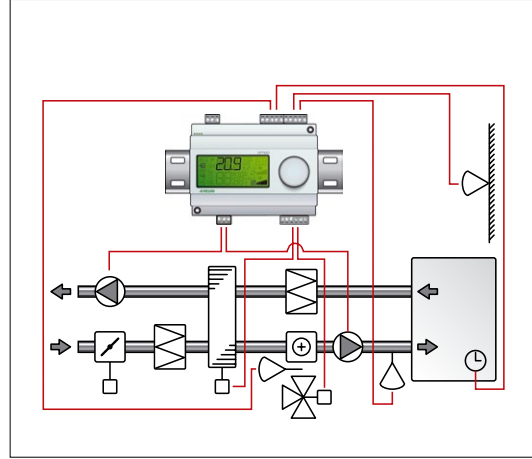


Einsatzbereiche von Optigo 10

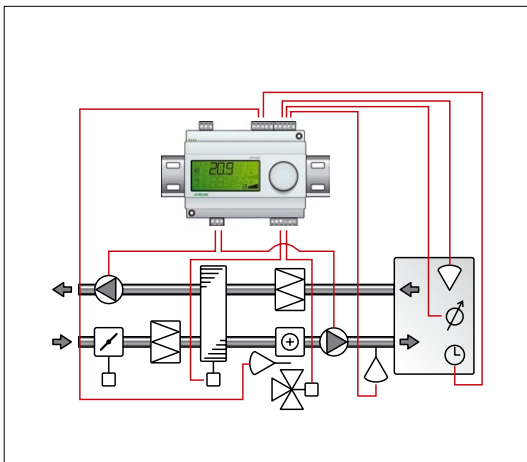
1. Zuluftregelung



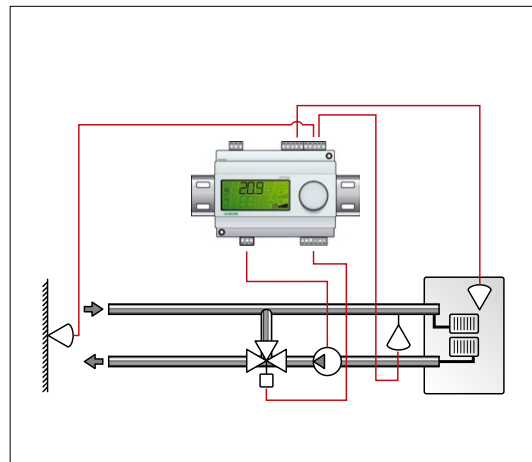
2. Außentemperaturgeführte Zuluftregelung



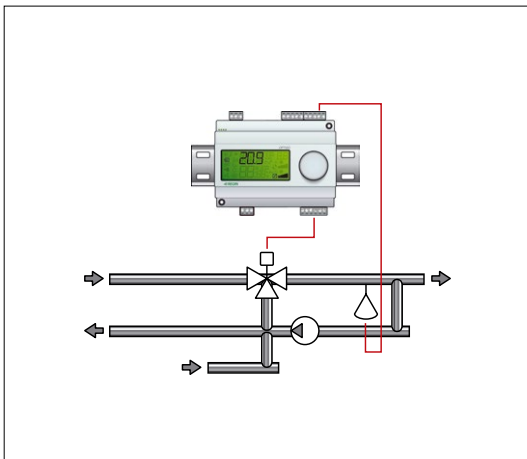
3. Raum-Abluft-Kaskadenregelung



4. Heizkreisregelung



5. Brauchwarmwasserregelung





Optigo OP5U



Optigo OP10



Optigo OP10-230

Optigo OP5U

Versorgungsspannung:
24 V

Einsatzbereiche:

- Temperaturregelung
- CO₂-Regelung
- Universalregler, 0...100 %
- Druckregelung
- Außentemperaturgeführte Druckregelung

Funktionen:

- Klappen: min./max. Begrenzung
- Drei Temperaturbereiche: -20...+40 °C, 20...100 °C, 60...140 °C
- Verstellbare P- und I-Werte
- Wählbare Ausgangssignale für Heizen und/oder Kühlen
- Anpassbare Einstellbereiche für verschiedene Fühler
- Change-Over-Funktion
- Externer Sollwert

Optigo OP10

Versorgungsspannung:
24 V

Einsatzbereiche:

- Zuluftregelung
- Außentemperaturgeführte Zulufttemperaturregelung
- Raum-Abluft-Kaskadenregelung
- Witterungsgeführte Heizkreisregelung
- Brauchwarmwasserregelung

Funktionen:

Lüftungsregelung

- Mindestaußenluftfrate
- Ein- und Ausschalten der Ventilatoren
- Stetiger Frostschutz
- Eingang für Überhitzungsschutz des elektrischen Erhitzers
- Dreipunkt- oder 0...10 V DC-Regelung
- Wählbare Ausgangssignale für Heizen und/oder Kühlen mit/ohne Klappenregelung
- Alarm für Frostschutz/Überhitzen/Fühlerfehler
- Betriebsmeldung der Ventilatoren
- Wochenschaltuhr
- Eingang für Nachlauffunktion
- Externer Sollwert

Heizkreisregelung

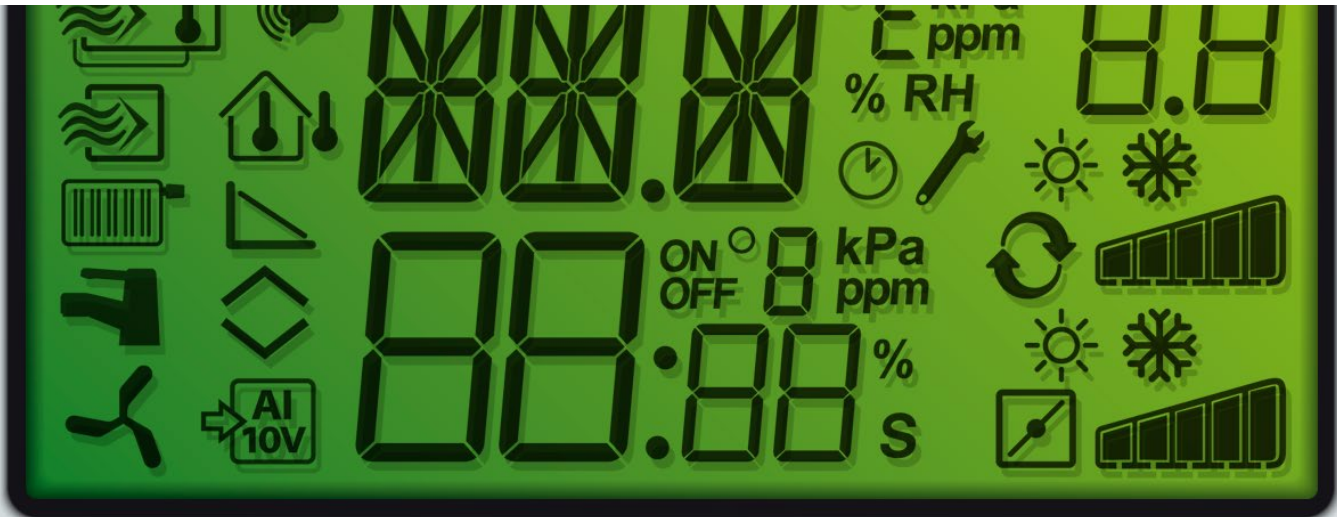
- Nachtabenkung des Sollwerts
- Pumpenstopp und Blockierschutz Pumpe
- Witterungsgeführte Vorlauftemperaturregelung mit zusätzlicher Wertanpassung zur Veränderung der Kennlinie bei 0 °C Außentemperatur
- Externer Sollwert

Brauchwarmwasserregelung

- PID-Regelung
- Anti-Legionellenfunktion

Optigo OP10-230

Versorgungsspannung:
230 V



Technische Daten

Versorgungsspannung

Optigo 5U und 10	24 V AC +/- 15 %, 50...60 Hz
Optigo 10-230	230 V AC +/- 15 %, 50...60 Hz

Leistungsaufnahme	4 VA
Betrieb	0...50 °C
Lager und Transport	-40 °C...+50 °C
Relative Feuchte	Max 90 % rel. F.
Schutzart	IP20

Eingänge

Analog oder universal	Für Pt1000-Fühler oder 0...10 V DC
Digital	Potentialfreie Kontakte

Ausgänge

Analog	0...10 V DC, 1 mA
Digital, Triac	24 V AC, 0,5A
Digitalausgang Umschaltrelais	230 V AC 5 A

Display	LCD 145 Segment, Klartextanzeige, beleuchtet
---------	--

CE

Diese Produkte entsprechen den Anforderungen der EMV-Richtlinie 2004/108/EG durch Erfüllung der Normen EN 61000-6-1: 001 und EN 61000-6-3: 001 und tragen das CE-Zeichen.

Modelle

	AI	UI	DI	AO	DO	SPI
Optigo 5U	1	1	1	2	0	1
Optigo 10	2	1	2	2	3	1
Optigo 10-230	2	1	2	2	3	1

AI: *Analogeingang*
 UI: *Universaleingang*
 DI: *Digitaleingang*
 AO: *Analogausgang*
 DO: *Digitalausgang*
 SPI: *Eingang für externen Pt1000-Sollwertgeber, z.B. TG-R4/PT1000 oder TBI-PT1000*

