



ANS-3

2 tryckuttag och 2 m plastslang

Uttag för mätning av tryck i en ventilationskanal.

- ✓ Vinklat metalluttag, 90°
- ✓ 90° vinkel vid spetsen

Funktion

Uttaget används när plastslangen behöver följa med längs kanalen.

För bästa möjliga mätresultat ska mätplatser med turbulenta luftströmmar undvikas. Helst ska mätning ske vid ett avstånd av minst 2 kanaldiametrar före krökar och förgreningar och på 6 kanaldiametrar efter krökar och förgreningar.

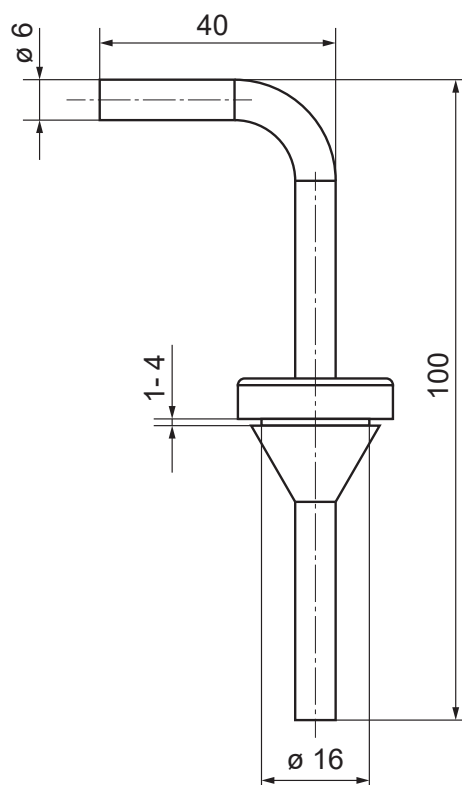
Montering

Tryckuttaget monteras genom en plastbussning som sitter fast i kanalen. Kanalens vägg tjocklek kan vara mellan 1 och 4 mm.

Montering av tryckuttaget:

1. Borra ett Ø16 mm hål i kanalväggen
2. Sätt bussningen i hålet med den platta sidan mot dig
3. Stick tryckuttaget genom mitten på bussningen och justera instickslängden

Dimensioner



Mått i mm