



ALU230A

Universell rumsregulator

Regulator med 0...10 V utsignal för styrning av t.ex. EC-fläkt eller spjäll.

- ✓ Regulator för anslutning av valfri 0...10 V-givare
- ✓ Omställbar för ökande eller minskande utsigna
- ✓ Ställbara börvärden, P-band och I-tid
- ✓ Diskret stilren design som passar i alla inomhusmiljöer

Kombinerad givare och regulator i ett

ALU230A är en fristående enhet som innehåller en regulator med anslutning av valfri 0...10 V-givare, t.ex. temperatur, fukt eller CO₂.

Enkel och smidig hantering

ALU230A har reversibel utsignal som gör att du kan välja om du vill styra en ökande eller minskande utsignal. För att ändra detta skiftar du bara läge på en bygel. Börvärdet ställer du lätt med en potentiometer innanför kåpan.

Okomplicerad montering

Enheten passar för montering på en vanlig apparatdosa och matas med 230 V, en transformator behövs inte.

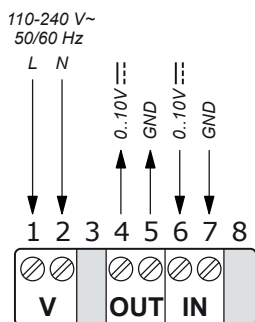
Tekniska data

Matningsspänning	110...240 V AC, 50/60 Hz
Effektförbrukning	Max. 0.46 W
Omgivningstemperatur	0...50°C
Omgivande luftfuktighet	10...90 % RH (non-condensing)
Skyddsklass	IP30
Utgångar	1 analog utgång 0...10 V (RL > 10 K)
Ingångar	1 analog ingång 0...10 V
Dimensioner (BxHxD)	88 x 100 x 30.5 mm
Montering	Vägg
Färg	Signalvit RAL 9003

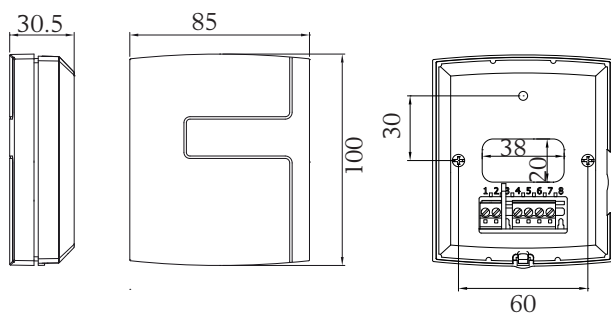
CE

Den här produkten är CE-märkt. För mer information, se www.regincontrols.com.

Inkoppling



Dimensioner



Produktdokumentation

Dokumentet kan laddas ner från www.regincontrols.com.