



# ALU230A

Régulateur d'ambiance universel

*Régulateur avec une sortie 0-10V pour le contrôle direct d'un ventilateur EC ou d'un registre d'air proportionnel.*

- ✓ Régulateur avec entrée/sortie analogique 0...10V
- ✓ Configurable pour un signal de sortie croissant ou décroissant
- ✓ Consigne, bande P et temps I réglables
- ✓ Discret, design élégant adapté à tous les environnements

## Combiné capteur et régulateur

ALU230A est un régulateur qui permet de gérer un signal 0...10 V en entrée et en sortie pour réguler par exemple la température, l'humidité ou le CO<sub>2</sub>.

## Facilité d'utilisation

ALU230A dispose d'une sortie réversible qui permet le contrôle d'un signal de sortie croissant ou décroissant. Le mode de commande est changé simplement en déplaçant un cavalier. La consigne est facile à paramétrer via le bouton rotatif dans le boîtier.

## Montage simple et rapide

Le régulateur est conçu pour un montage simple en saillie et il est alimenté en 230 VAC. Aucun transformateur n'est nécessaire.

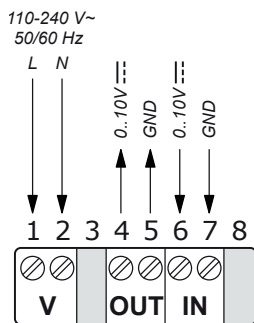
## Caractéristiques techniques

<b>Tension d'alimentation</b>	110...240 V AC, 50/60 Hz
<b>Puissance consommée</b>	Max. 0.46 W
<b>Température ambiante</b>	0...50°C
<b>Humidité ambiante</b>	10...90 % HR, sans condensation
<b>Indice de protection</b>	IP30
<b>Sorties</b>	1 sortie analogique 0...10 V (max. 1 mA)
<b>Entrées</b>	1 entrée analogique 0...10 V
<b>Dimensions (LxHxP)</b>	88 x 100 x 30.5 mm
<b>Montage</b>	Mural
<b>Couleur</b>	Blanc RAL 9003

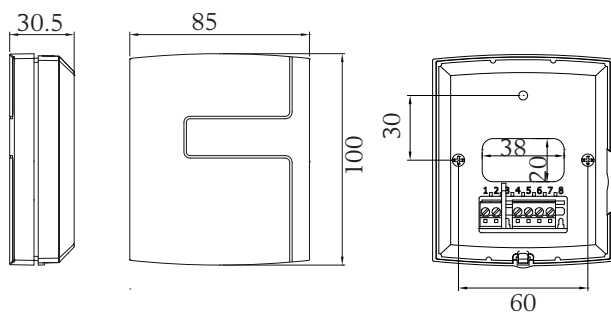
## CE

Ce produit est marqué CE. Plus d'informations sont disponibles sur [www.regincontrols.com](http://www.regincontrols.com).

## Raccordement



## Dimensions



## Documentation produit

La documentation est disponible sur notre site [www.regincontrols.com](http://www.regincontrols.com).