



ALU230A

Universalraumregler

Regler mit einem Ausgangssignal von 0...10 V für z. B. die Regelung eines EC-Ventilators oder einer Klappe.

- ✓ Regler mit optionalem Anschluss eines Fühlers (0...10 V)
- ✓ Für steigendes oder sinkendes Ausgangssignal einstellbar
- ✓ Einstellbarer Sollwert, P-Band und I-Zeit
- ✓ Dezent, modernes Design – für alle Innenbereiche geeignet

Fühler und Regler in Kombination

Der ALU230A ist ein Stand-Alone-Gerät, das über einen Regler verfügt, an den optional ein 0...10 V-Fühler zum Messen von Temperatur, Feuchte oder CO₂-Konzentration angeschlossen werden kann.

Einfache Bedienung

Der ALU230A verwendet ein reversibles Ausgangssignal, mit dem entweder ein steigendes oder sinkendes Ausgangssignal geregelt werden kann. Durch Umsetzen einer Brücke wird der Regelmodus geändert. Der Sollwert kann einfach im Gehäuseinnern mit einem Drehschalter eingestellt werden.

Einfache Montage

Das Gerät wurde für die Montage auf eine Standard-einbaudose und eine Stromversorgung von 230 V konstruiert. Es ist kein Transformator erforderlich.

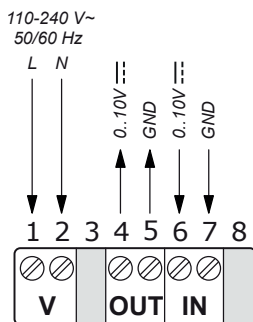
Technische Daten

Versorgungsspannung	110...240 V AC, 50/60 Hz
Leistungsaufnahme	Max. 0.46 W
Umgebungstemperatur	0...50°C
Umgebungsfeuchte	10...90 % rel. F. (nicht kondensierend)
Schutzart	IP30
Ausgänge	Ein Analogausgang (0...10 V, RL > 10 K)
Eingänge	Ein Analogeingang (0...10 V)
Maße (B x H x T)	88 x 100 x 30.5 mm
Montage	Wand
Farbe	Weiß RAL 9003

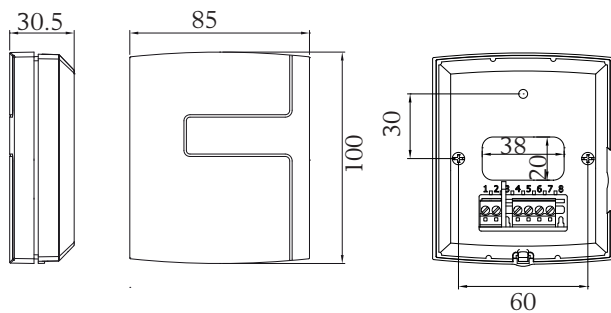
CE

Dieses Produkt trägt das CE-Zeichen. Mehr Information können Sie auf www.regincontrols.de finden.

Verdrahtung



Maße



Produktdokumentation

Die Produktdokumentation ist auf www.regincontrols.de erhältlich.