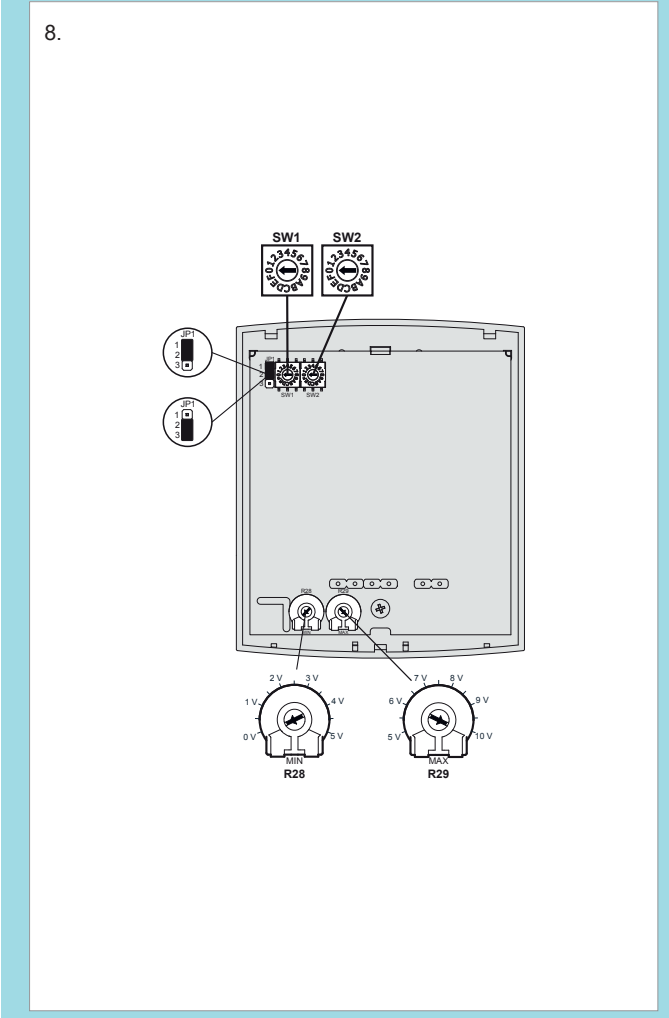
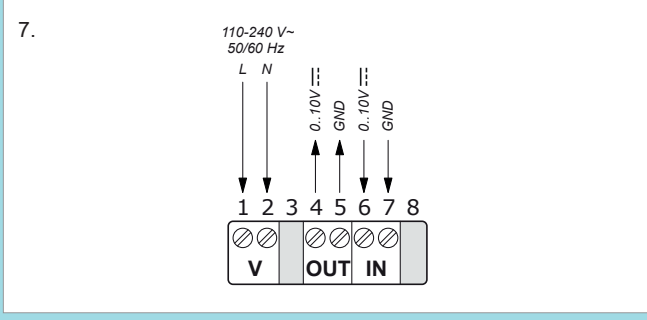
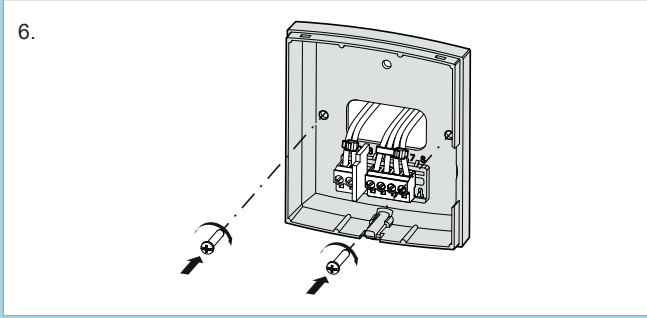
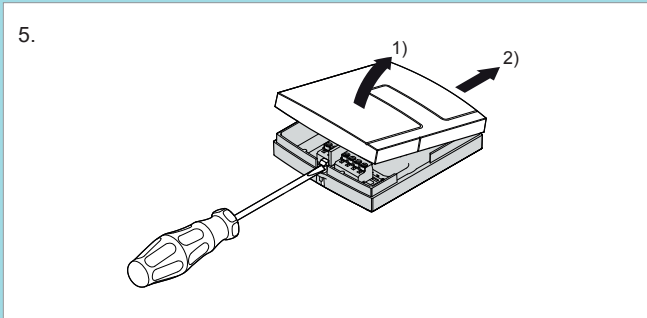
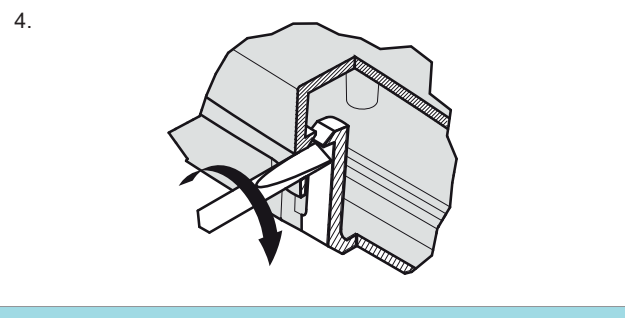
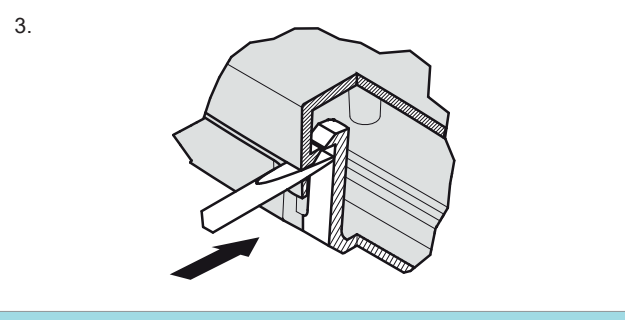
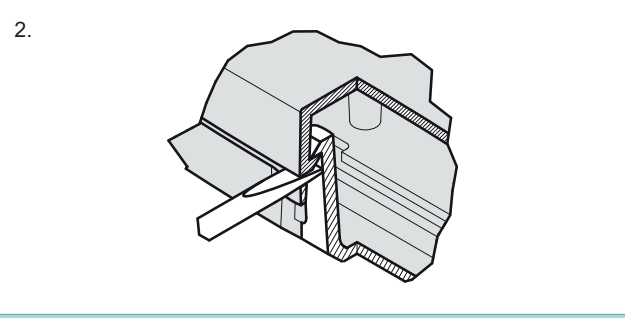
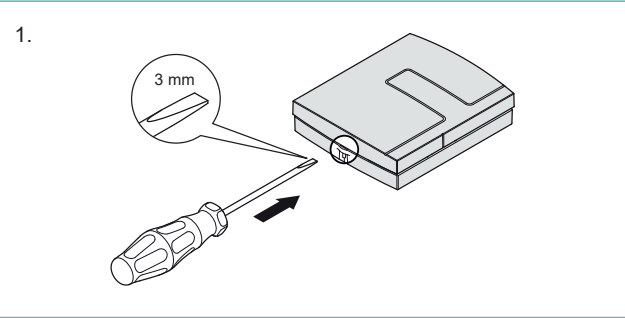


ALU230A



11070C MAY 19



INSTRUCTION ALU230A



Read this instruction before installation and wiring of the product. Subject to change without notice.



Consult documentation in all cases where this symbol is used, in order to find out the nature of the potential hazards and any actions to be taken. All installation, setting or maintenance of this unit must be performed with the supply voltage switched off and without any external loads on the unit! These operations should only be carried out by skilled workers. The manufacturer is not responsible for any damages caused by inadequate skills during installation and/or by any safety devices having been removed or tampered with.

Universal room controller

ALU230A is a universal room controller that compares a 0...10 V input signal from an external sensor to an adjustable set-point. It controls a 0...10 V output signal with a PI algorithm in direct or reverse action. The output signal is applied to an air handling unit, e.g. a ventilator such as an EC fan or damper.

Technical data

Supply voltage	110...240 V AC, 50/60 Hz
Power consumption	Max. 0.46 W
Operating temperature	0...50°C, 10...90 % RH (non-condensing)
Outputs	1 analogue output 0...10 V (max. 1 mA)
Working range	0...100 %
Manual activation	Min. 600 cycles
Automatic activation	> 100 000 cycles
Dimensions (WxHxD)	85 x 100 x 30.5 mm
Installation	*Wall mounting
Impulse voltage	2,5 kV
Pollution degree	2
Classification of unit	Type 1
Protection class	IP30
Insulation class	Class II

*The unit must be installed exclusively in contact with a wall. Installation with a spacer that would allow access to the back of the unit is forbidden.

Installation

Place the device in a location that has a temperature representative for the room. A suitable location is approx. 1.6 m above floor level in a place with unobstructed air circulation. To remove the front cover, use a 3 mm flatblade screwdriver to depress the locking tongue in the lower part of the casing (**picture 1**). Press and twist the screwdriver, and at the same time pull the bottom part of the front outwards (**pictures 2-4**). When the bottom end of the front cover is free from the bottom part of the casing, slide the cover towards the top of the casing to free the hooks holding the upper edge of the front cover (**picture 5**). Perform the connections according to electrical wiring diagram. Cables must be fixed using the 2 cable ties supplied as indicated in **picture 6**. Screw the bottom part of the casing to the wall.

Disconnection

ALU230A should be connected to a switch or circuit breaker in the building installation. This switch should be in close proximity to the controller and within easy reach of the operator, and should be marked as the disconnecting device for the equipment. Always use the circuit breaker to disconnect the controller from the mains supply during maintenance of the EC fan or damper.

Settings

The direction of the output signal is set using the JP1 jumper (**picture 8**):

- SW1: Setpoint (5...95 %)
- SW2: Proportional band (1...300 %)
- JP1 closed 1-2: Reverse action
- JP1 closed 2-3: Direct action
- R28: EC fan min. limit speed
- R29: EC fan max. limit speed

The universal setpoint is set using rotary switch **SW1**:

SW1	0	1	2	3	4	5	6	7
Setpoint (%)	5	10	20	25	30	35	40	45

SW1	8	9	A	B	C	D	E	F
Setpoint (%)	50	55	60	65	70	80	90	95

Proportional band and integral time are set using rotary switch **SW2**:

SW2	0	1	2	3	4	5	6	7
P-band (%)	1	1,5	2	3	5	7	10	14
I-time (s)	600	462	356	274	211	163	125	97

SW2	8	9	A	B	C	D	E	F
P-band (%)	21	31	45	66	96	140	205	300
I-time (s)	74	57	44	34	26	20	16	12

The range of the voltage applied to the ventilator is defined using the MIN and MAX knobs. MIN is used to define the minimum applicable voltage to the ventilator (0...5 V), while MAX defines the maximum voltage (5...10 V). The PI controller will then operate between the relevant MIN and MAX values.

Example 1:

If the MIN value is set to the minimum position and MAX to the maximum position, the PI controller will work from 0...10 V.

Example 2:

If MIN is set to 2 V and MAX is set to 7 V, the PI controller works from 2 to 7 V.



This product carries the CE mark. For more information, see www.regincontrols.com.

Contact

AB Regin, Box 116, 428 22 Källered, Sweden
Tel: +46 31 720 02 00, Fax: +46 31 720 02 50
www.regincontrols.se, info@regin.se

11070C MAY 19



Läs denna instruktion innan produkten monteras och ansluts. Kan ändras utan föregående notis.



Följ alltid de anvisade säkerhetsföreskrifterna i dokumentationen för att förebygga risken för brand, elstöt och personskador. Installation eller underhåll av denna enhet

får endast utföras då enheten ej är spänningssatt! Arbetet ska endast utföras av utbildad personal. Tillverkaren är inte på något sätt ansvarig för eventuella skador som kan uppkomma p.g.a. bristande kompetens eller färdighet under installationen, eller på grund av att installatören tagit bort eller gjort ändringar i enhetens inbyggda säkerhetsmekanismer.

Universell rumsregulator

ALU230A är en universell rumsregulator som jämför en 0...10 V insignal från en extern givare med ett justerbart börvärde. Den styr en 0...10 V utsignal med PI-algoritm med direkt eller omvänd verkan. Utsignalen matas till ett luftbehandlingsaggregat, t.ex. en EC-fläkt eller ett spjäll.

Tekniska data

Matningsspänning	110...240 V AC, 50/60 Hz
Strömförbrukning	Max. 0,46 W
Drifttemperatur	0...50°C, 10...90 % RH (icke-kondenserande)
Utgångar	1 analog utgång 0...10 V (max. 1 mA)
Mätområde	0...100 %
Manuell aktivering	Min. 600 cykler
Automatisk aktivering	> 100.000 cykler
Dimensioner (BxHxD)	85 x 100 x 30,5 mm
Installation	*Väggmontage
Stötspänning	2,5 kV
Nedsmutningsgrad	2
Klassificering av enhet	Typ 1
Skyddsklass	IP30
Isoleringsklass	Klass II

*Enheten måste installeras på en vägg. Installation med distans som ger åtkomst till enhetens baksida är förbjuden.

11070C MAY 19

Installation

Montera enheten på en plats med en för rummet representativ temperatur. Lämplig placering är ca 1,6 m över golvet, utan omgivande hinder för luftcirkulation. Tag av locket genom att med en 3 mm bred skruvmejsel trycka in plasttungan i kåpens nedre gavel (**bild 1**). Tryck in och vrid om skruvmejseln och dra samtidigt locket lite utåt (**bild 2-4**). När lockets nedre del lossnat från botten, skjut locket i riktning mot den övre delen för att lossa på hakarna i lockets övre ände (**bild 5**). Koppla in enheten enligt inkopplingsdiagrammet. Kablarna måste fixeras med de 2 medföljande buntbanden (**bild 6**). Skruva fast enheten i väggen.

Frånskiljning

ALU230A ska kopplas till en säkerhetsbrytare/arbetsbrytare i byggnaden där den installerats. Denna brytare ska monteras i regulatorns närhet och lätt kunna nås av operatören. Den ska tydligt märkas som brytare för enheten. ALU230A måste alltid göras spänningslös vid underhåll på EC-fläkt eller spjäll.

Inställningar

Utsignalens verkan ställs in via bygel JP1 (**bild 8**):

SW1: Börvärde (5...95 %)

SW2: P-band (1...300 %)

JP1 slutet 1-2: Omvänd verkan

JP1 slutet 2-3: Direkt verkan

R28: EC-fläkthastighet, minbegränsning

R29: EC-fläkthastighet, maxbegränsning

Det universella börvärdet ställs in via vridomkopplaren **SW1**:

SW1	0	1	2	3	4	5	6	7
Börvärde (%)	5	10	20	25	30	35	40	45

SW1	8	9	A	B	C	D	E	F
Börvärde (%)	50	55	60	65	70	80	90	95

P-band och I-tid ställs in via vridomkopplaren **SW2**:

SW2	0	1	2	3	4	5	6	7
P-band (%)	1	1,5	2	3	5	7	10	14
I-tid (s)	600	462	356	274	211	163	125	97

SW2	8	9	A	B	C	D	E	F
P-band (%)	21	31	45	66	96	140	205	300
I-tid (s)	74	57	44	34	26	20	16	12

Det spänningsintervall som ska gälla för fläkten anges med MIN- och MAX-rattarna. MIN används för att ange minsta möjliga spänning till fläkten (0...5 V), medan MAX anger maxspänningen (5...10 V). PI-regulatorn kommer därefter att arbeta mellan de inställda MIN- och MAX-värdena.

Exempel 1:

Om MIN-värdet ställs till minimum och MAX till sitt högsta möjliga värde kommer PI-regulatorn att arbeta mellan 0...10 V.

Exempel 2:

Om MIN ställs till 2 V och MAX till 7 V kommer PI-regulatorn att arbeta mellan 2...7 V.



Den här produkten är CE-märkt.
För mer information, se www.regincontrols.com.

Teknisk support

Teknisk hjälp och råd på telefon: 031 720 02 30

Kontakt

AB Regin, Box 116, 428 22 Källered
Tel: +46 31 720 02 00, Fax: +46 31 720 02 50
www.regin.se, info@regin.se



Lesen Sie diese Montageanleitung vor Installation und Verdrahtung des Produktes bitte durch. Änderungen der Informationen in diesem Dokument sind vorbehalten.



Dieses Symbol macht auf eventuelle Gefahren bei der Handhabung des Produktes sowie auf in der Dokumentation nachzulesende Maßnahmen aufmerksam. Alle Installationen, Einstellungen oder Wartungsarbeiten an diesem Produkt dürfen nur bei ausgeschalteter Versorgungsspannung und ohne externe Lasten vorgenommen werden! Diese Tätigkeiten dürfen nur von Fachkräften durchgeführt werden. Der Hersteller haftet nicht für Schäden, die durch mangelnde Fachkenntnisse bei der Installation und/oder Sicherheitsvorkehrungen, die entfernt oder manipuliert wurden, verursacht werden.

Universalraumregler

Der ALU230A ist ein Universalraumregler, der ein Eingangssignal von 0...10 V von einem externen Fühler mit einem einstellbaren Sollwert vergleicht. Er regelt ein Ausgangssignal von 0...10 V mit einem PI-Algorithmus in normaler oder invertierter Wirkungsweise. Das Ausgangssignal gilt für eine Lüftungsanlage, wie z. B. ein Ventilator in Form eines EC-Ventilators oder einer Klappe.

Technische Daten

Versorgungsspannung	110...240 V AC, 50/60 Hz
Leistungsaufnahme	Max. 0,46 W
Betriebstemperatur	0...50 °C, 10...90 % rel. F. (nicht kondensierend)
Ausgänge	1 Analogausgang 0...10 V (max. 1 mA)
Arbeitsbereich	0...100 %
Manuelle Aktivierung	Min. 600 Zyklen
Automatische Aktivierung	> 100 000 Zyklen
Maße (B x H x T)	85 x 100 x 30,5 mm
Montage	*Wandmontage
Impulsspannung	2,5 kV
Schadstoffbelastungsgrad	2
Klassifizierungen des Reglers	Typ 1
Schutzart	IP30
Isolierklasse	Klasse 2

*Der Regler muss unbedingt mit Wandkontakt montiert werden. Es ist verboten, den Regler mit einem Abstandshalter zu montieren, um Zugang zur Reglerrückseite zu gewähren.

Montage

Der Regler muss an einem Ort montiert werden, an dem die Temperatur für den ganzen Raum repräsentativ ist. Ein geeigneter Ort dafür wäre in ca. 1,6 m Höhe über dem Boden an einer Stelle mit ungehinderter Luftzirkulation. Benutzen Sie zum Entfernen der Frontabdeckung einen Schlitzschraubendreher (3 mm), um die Rastzunge im Gehäuseunterteil herunterzudrücken (**Abbildung 1**). Drücken und Drehen Sie den Schraubendreher und ziehen Sie gleichzeitig dabei das Unterteil der Frontabdeckung nach außen (**Abbildungen 2 – 4**). Wenn das Unterteil der Frontabdeckung vom Unterteil des Gehäuses gelöst wurde, muss die Abdeckung Richtung Gehäuseoberteil geschoben werden, um sie aus den oberen Befestigungshaken zu lösen (**Abbildung 5**). Führen Sie die Anschlüsse dem elektrischen Schaltplan entsprechend aus. Die Kabel müssen mit den beiden mitgelieferten Kabelbindern befestigt werden (**Abbildung 6**). Schrauben Sie das Gehäuseunterteil an die Wand.

⚠ Netztrennung

Der ALU230A muss bei Montage an einen Schutzschalter oder eine Sicherung angeschlossen werden. Der Schalter bzw. die Sicherung muss sich in unmittelbarer Nähe des Reglers befinden, leicht zugänglich und als Trennschalter für die Anlage gekennzeichnet sein. Bei Wartungsarbeiten an EC-Ventilator oder Klappe ist der Regler grundsätzlich mit Hilfe des Schutzschalters von der Versorgungsspannung zu trennen.

Einstellungen

Die Richtung des Ausgangssignals wird über die Brücke JP1 eingestellt (**Abbildung 8**):

SW1: Sollwert (5...95 %)

SW2: Proportionalbereich (1...300 %)

JP1, 1-2 geschlossen: Invertierte Wirkungsweise

JP1, 2-3 geschlossen: Normale Wirkungsweise

R28: Untergrenze für EC-Ventilator

R29: Obergrenze für EC-Ventilator

Der Universalsollwert wird mit dem Drehschalter **SW1** eingestellt:

SW1	0	1	2	3	4	5	6	7
Sollwert (%)	5	10	20	25	30	35	40	45

SW1	8	9	A	B	C	D	E	F
Sollwert (%)	50	55	60	65	70	80	90	95

Proportionalbereich (P-Band) und Nachstellzeit (I-Zeit) werden mit dem Drehschalter **SW2** eingestellt:

SW2	0	1	2	3	4	5	6	7
P-Band (%)	1	1,5	2	3	5	7	10	14
I-Zeit (s)	600	462	356	274	211	163	125	97

SW2	8	9	A	B	C	D	E	F
P-Band (%)	21	31	45	66	96	140	205	300
I-Zeit (s)	74	57	44	34	26	20	16	12

Der Spannungsbereich für den Ventilator wird mit den Drehknöpfen MIN und MAX eingestellt. MIN wird verwendet, um die Mindestspannung zu definieren, die an den Ventilator angelegt wird (0...5 V) und mit MAX wird die entsprechende Höchstspannung definiert (5...10 V). Der PI-Regler wird dann in dem Bereich des eingestellten Werts für MIN bzw. MAX betrieben.

Beispiel 1:

Wenn der MIN-Wert auf die niedrigste Stufe und der MAX-Wert auf die höchste Stufe eingestellt sind, arbeitet der PI-Regler in einem Bereich von 0...10 V.

Beispiel 2:

Wenn MIN auf 2 V und MAX auf 7 V eingestellt wurde, arbeitet der PI-Regler in einem Bereich von 2...7 V.



Dieses Produkt trägt das CE-Zeichen.

Mehr Information können Sie auf www.regincontrols.de finden.

Kontakt

Regin Controls Deutschland GmbH

Telefon: +49 30 77 99 40

Internet: www.regincontrols.de

E-Mail: info@regincontrols.de