



# ALH230A

Rumsregulator för luftfuktighet

Regulator med 0...10V utsignal för styrning av t.ex. EC-fläkt eller spjäll.

- ✓ Givare och regulator för luftfuktighet
- ✓ Omställbar för befuktning eller avfuktning
- ✓ Ställbara börvärden och P-band
- ✓ Diskret stilren design som passar i alla inomhusmiljöer

## Kombinerad givare och regulator i ett

ALH230A är en fristående enhet som innehåller både fuktgivare och regulator. Det gör att du sparar in en komponent och får en billigare och enklare installation.

## Enkel och smidig hantering

ALH230A har reversibel utsignal som gör att du kan välja om du vill styra befuktning eller avfuktning. För att ändra detta skiftar du bara läge på en bygel. Börvärdet ställer du lätt med en potentiometer innanför kåpan.

## Okomplicerad montering

Enheten passar för montering på en vanlig apparatdosa och matas med 230 V, en transformator behövs inte.

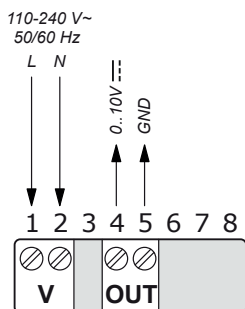
## Tekniska data

<b>Matningsspänning</b>	110...240 V AC, 50/60 Hz
<b>Effektförbrukning</b>	Max. 0.46 W
<b>Omgivningstemperatur</b>	0...50°C
<b>Omgivande luftfuktighet</b>	10...90 % RH (non-condensing)
<b>Skyddsklass</b>	IP30
<b>Utgångar</b>	1 analog utgång 0...10 V (RL > 10 K)
<b>Dimensioner (BxHxD)</b>	88 x 100 x 30.5 mm
<b>Montering</b>	Vägg
<b>Färg</b>	Signalvit RAL 9003

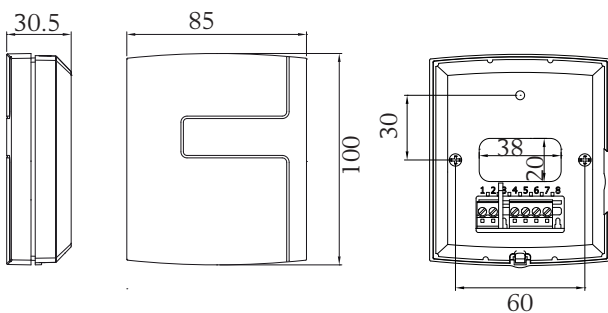
## CE

Den här produkten är CE-märkt. För mer information, se [www.regincontrols.com](http://www.regincontrols.com).

## Inkoppling



## Dimensioner



## Produktdokumentation

Dokumentet kan laddas ner från [www.regincontrols.com](http://www.regincontrols.com).