



ALC230A

Rumsregulator för temperatur och CO₂

Regulator med 0...10V utsignal för styrning av t.ex. EC-fläkt eller spjäll.

- ✓ Kombinerad CO₂- och temperaturreglering
- ✓ Omställbar för värme- eller kylreglering
- ✓ Ställbara börvärden, P-band och I-tid
- ✓ Diskret stilren design som passar i alla inomhusmiljöer

Kombinerad givare och regulator i ett
ALC230A är en fristående enhet som innehåller både regulator, temperatur- och CO₂-givare. Det gör att du sparar in två komponenter och får en billigare och enklare installation.

Enkel och smidig VAV-regulator

ALC230A lämpar sig utmärkt för behovsstyrd ventilation och bidrar till ett hälsosamt rumsklimat och minskade energikostnader. Enheten har reversibel utsignal som gör att du kan välja om du vill styra värme eller kyla. För att ändra detta skiftar du bara läge på en bygel. Börvärdet för temperatur ställer du lätt in med ratten på höger sida av kåpan och för CO₂ under kåpan.

Okomplicerad montering

Enheten passar för montering på en vanlig apparatdosa och matas med 230 V, en transformator behövs inte.

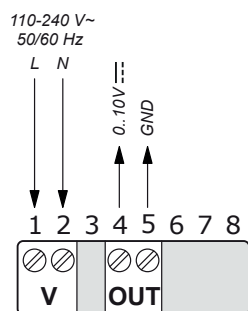
Tekniska data

Matningsspänning	110...240 V AC, 50/60 Hz
Effektförbrukning	Max. 1,25 W
Omgivningstemperatur	0...50°C
Omgivande luftfuktighet	10...90 % RH (non-condensing)
Mätområde CO₂	0...2000 ppm
Skyddsklass	IP30
Utgångar	1 analog utgång 0...10 V (RL > 10 K)
Dimensioner (BxHxD)	88 x 100 x 30.5 mm
Montering	Vägg
Färg	Signalvit RAL 9003

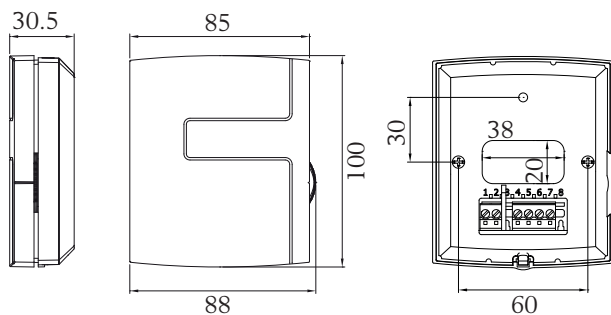
CE

Den här produkten är CE-märkt. För mer information, se www.regincontrols.com.

Inkoppling



Dimensioner



Produktdokumentation

Dokumentet kan laddas ner från www.regincontrols.com.