

REGIO RCC-C3HCS



13481C
MAR 19

The CO₂ sensor will reach its operational accuracy after 24 hours of continuous operation

Först efter 24 timmar av kontinuerlig drift når CO₂-sensorn sin driftsnoggrannhet.

La sonde CO₂ atteindre son niveau de précision à l'issue de 24h de fonctionnement continu.

Der CO₂-Sensor erreicht nach 24 Stunden Dauerbetrieb seine Betriebsgenauigkeit.



English

Ensure that the installation complies with local safety regulations. Information about commissioning of the product can be found in the manual "Regio Midi Manual", which is available for download from www.regincontrols.com.

Svenska

Följ lokala säkerhetsföreskrifter vid installation av produkten. Information om idrifttagning av produkten finns i manualen "Regio Midi Manual", som kan laddas ner från www.regincontrols.com.

Français

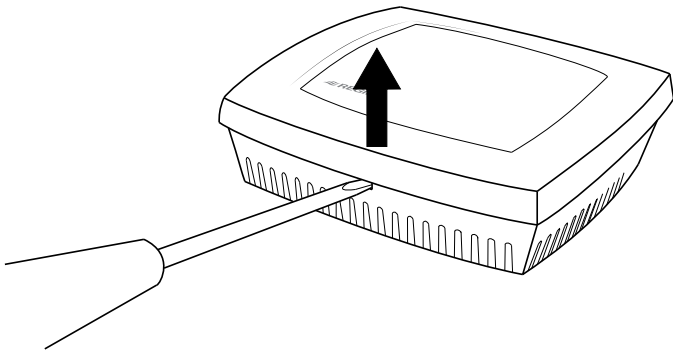
Veuillez respecter les consignes de sécurité locales pendant l'installation du produit. Accéder à des renseignements quant à la mise en service du produit dans le manuel "Regio Midi Manual", disponible pour téléchargement auprès du site www.regincontrols.com.

Deutsch

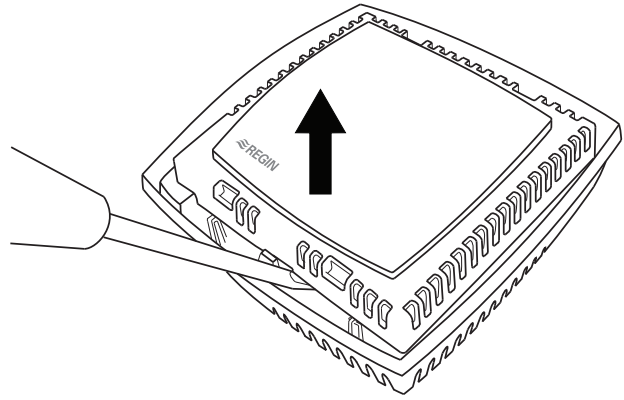
Bei der Installation des Produkts sind die lokalen Sicherheitsvorschriften zu beachten. Informationen zur Inbetriebnahme des Produkts sind im Handbuch „Regio Midi Manual“ zu finden, das bei www.regincontrols.de heruntergeladen werden kann.

Installation

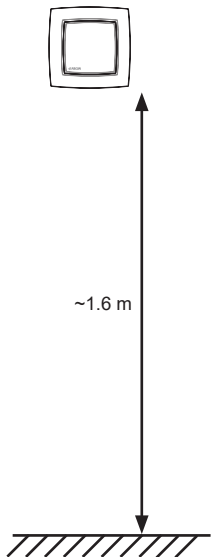
1.



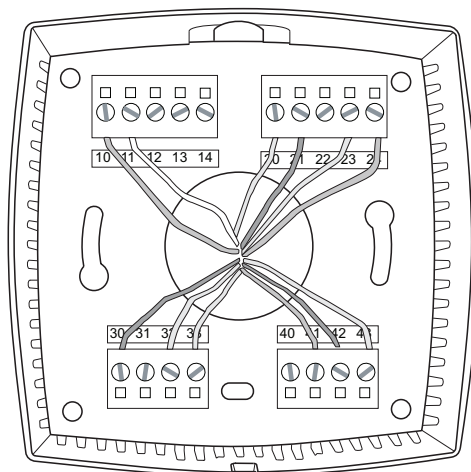
2.



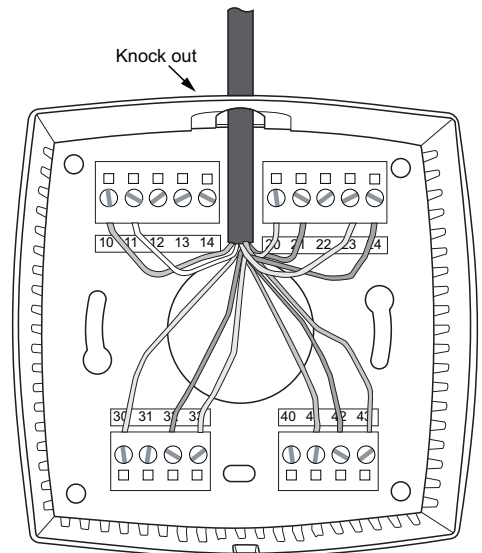
3.



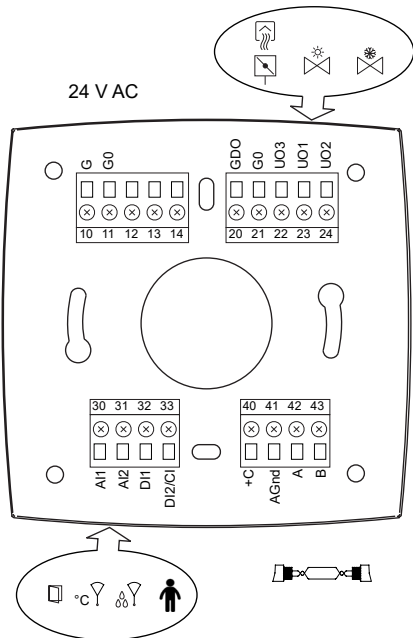
4.



alt.

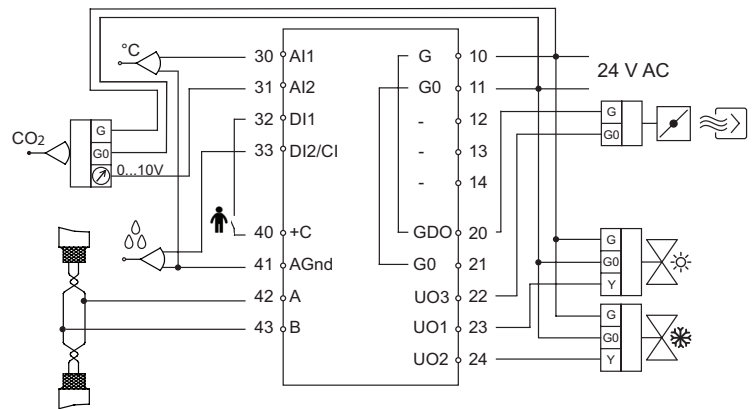
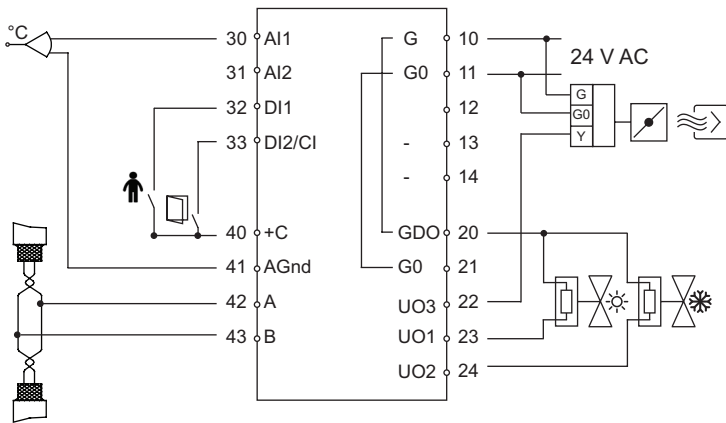


Wiring / Inkoppling / Câblage / Verdrahtung



G, G0	Power supply / Strömförsörjning / Source de courant / Energieversorgung
UO1, UO2, UO3	Actuators / Ställdon / Actuateur / Stellantrieb
AI1, AI2	Analogue sensors / Analoga sensorer / Capteurs analogiques / Analoge Sensoren
A, B	Communication / Kommunikation (Shielded twisted pair cable / Skärmd partvinnad kabel / Câble blindé à paire torsadée / Abgeschirmte, verdrehte Zweidrahtleitung)

Wiring examples / Inkopplingsexempel / Exemples de câblage / Verdrahtungsbeispiele



More information is available in the manual which can be downloaded from www.regincontrols.com

Mer information finns i manualen som finns att ladda ner från www.regincontrols.com

Pour obtenir davantage d'information, veuillez consulter le manuel qui peut être téléchargé sur le site www.regincontrols.com

Mehr Informationen finden Sie im Handbuch, welches auf www.regincontrols.de heruntergeladen werden kann.

English



This product carries the CE-mark. More information is available at www.regincontrols.com.

Svenska



Denna produkt är CE-märkt. Mer information finns på www.regincontrols.com

Français



Ce produit est marqué CE. Plus d'informations sont disponibles sur www.regincontrols.com

Deutsch



Dieses Produkt trägt das CE-Zeichen. Mehr Information können Sie auf www.regincontrols.com finden.

REGIN
THE CHALLENGER

Box 116, SE-428 22 Källered, Sweden
Tel: +46 31 720 02 00, Fax: +46 31 720 02 50
www.regincontrols.com, info@regincontrols.com