

INSTRUCTION REGIO^{EEDO}



IN20006 REV. D, 2019-02-26

Note! More information about the product can be found in the manual, which is available for download from www.regincontrols.com

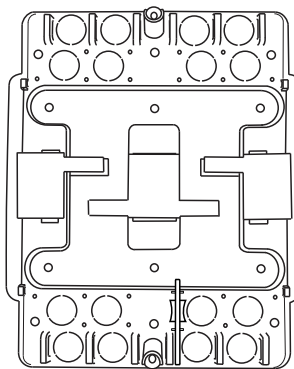
Caution! Read and understand the instruction before using the product.

Caution! Ensure that the installation complies with local safety regulations.

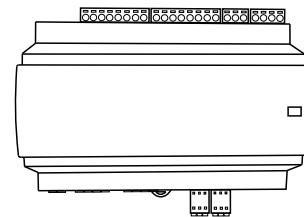
Warning! Before installation or maintenance, the power supply must first be disconnected in order to prevent potentially lethal electric shocks! Installation or maintenance of this unit should only be carried out by qualified personnel. The manufacturer is not responsible for any eventual damage or injury caused by inadequate skills during installation, or through removal of or deactivation of any security devices.

Box contents

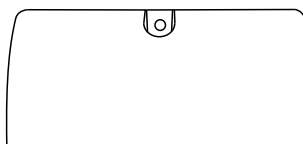
The Regio^{Eedo} box contains one baseplate with a pre-mounted partition that separates the 230 V and 24 V controller connections (A), one controller unit (B), and two terminal protection covers (C).



A



B



C x 2

Mounting

The controller is mounted either on a DIN rail inside a cabinet, or on a wall above a false ceiling. The controller form factor is EURO norm, which makes it fit into a standard EURO norm cabinet.

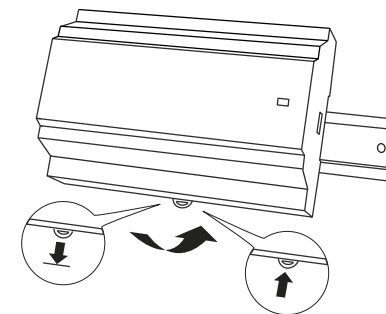
Warning! When mounting the controller on a DIN rail, the controller must be placed inside a cabinet to prevent electric shock. When mounting the controller on a wall, the terminal protection covers must be attached to prevent electric shock.

DIN rail mounting inside a cabinet

To mount the controller:

1. Pull out the fastener.
2. Attach the controller to the rail.

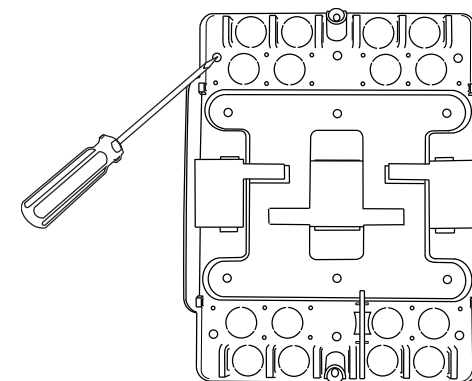
3. Push in the fastener to secure the controller.



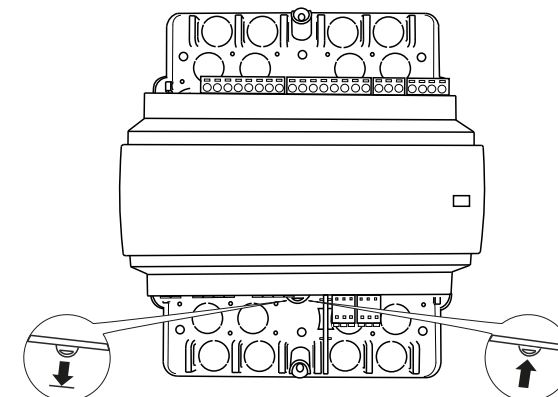
Wall mounting

To mount the controller:

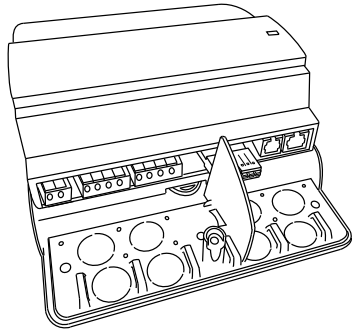
1. Attach the baseplate to the wall using screws.



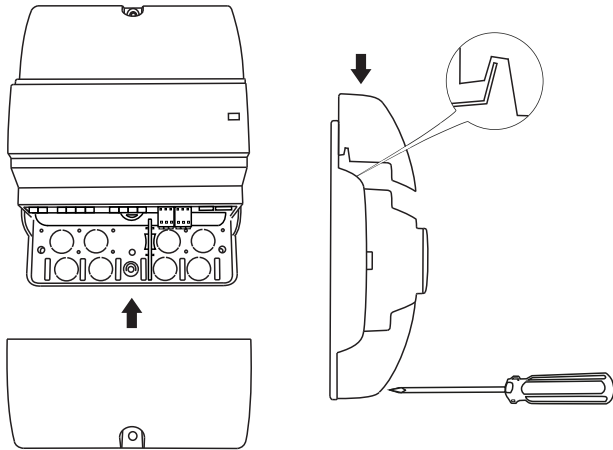
2. Pull out the fastener and attach the controller to the baseplate, and then push in the fastener to secure the controller.



3. Check that the pre-mounted partition between the 230 V and 24 V terminals is securely attached.



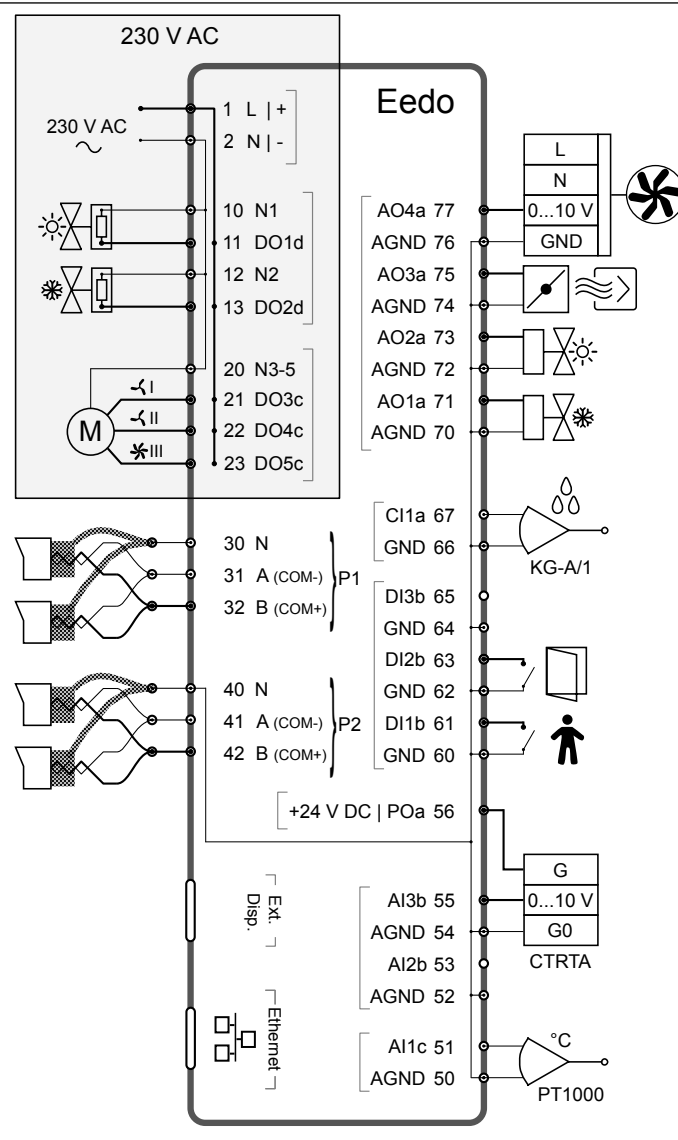
4. Attach the terminal protection covers to the baseplate, and then secure the covers using the pre-mounted Torx T20 screws.



Wiring

The following wiring diagram exemplifies controller connections usage, and the following table describes the controller connections and their applicability.

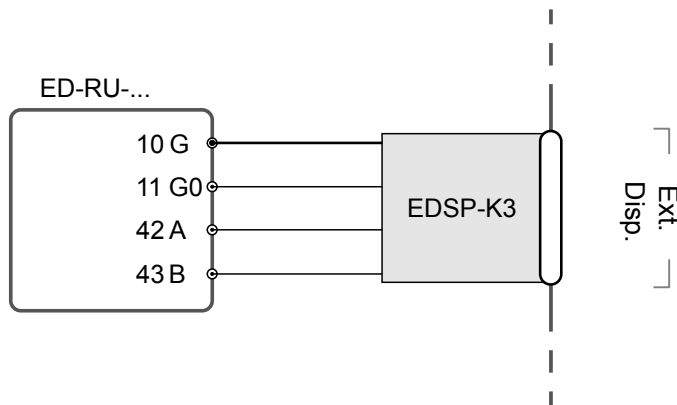
Caution! Ensure that the cabling is securely attached to the baseplate, and that the 230 V cabling is separated from the extra-low voltage (ELV) cabling.



Terminal № and designator	Type	Description
1 L	Supply voltage	230 V AC supply voltage
2 N	Supply voltage (neutral)	230 V AC supply voltage (neutral).
10 N1 12 N2 20 N3-5	Neutral	Digital output neutral.

Terminal № and designator	Type	Description
11 DO1d 13 DO2d	Digital output	Triac output used for valve, blinds, or lighting control, or for alarms or forced ventilation.
21 DO3c 22 DO4c 23 DO5c	Digital output	Relay output used for 3-speed fan control.
30 N 31 A 32 B	RS485 communication port	RS485 connector used for communication via BACnet, or for master/slave communication via Exoline or Modbus. This connection is galvanically isolated.
40 N 41 A 42 B	RS485 communication port	RS485 connector used for communication via BACnet, or for master/slave communication via Exoline or Modbus. This connection is not galvanically isolated.
Ext. Disp.	External display communication port	4P4C modular connector used for communication with an ED-RU-... room unit.
	Ethernet communication port	8P8C modular connector used for Ethernet - TCP/IP communication.
50 AGND 52 AGND 54 AGND 70 AGND 72 AGND 74 AGND 76 AGND	Analog ground	Signal ground for analog inputs and outputs.
51 AI1c	Analog input	Input used for change-over detection or for temperature sensor.
53 AI2b 55 AI3b	Analog input	Input used for CO ₂ , condensation, or relative humidity sensor.
56 POa	Power output	24 V DC voltage output used for powering a CO ₂ or condensation sensor.
60 GND 62 GND 64 GND 66 GND	Digital ground	Signal ground for digital inputs.
61 DI1b 63 DI2b 65 DI3b	Digital input	Input used for presence, open window, or change-over detection.
67 CI1a	Condensation input	Input dedicated for Regin's condensation detector KG-A/1.
71 AO1a 73 AO2a 75 AO3a 77 AO4a	Analog output	Output used for valve, damper, or EC fan control.

The ED-RU-... room unit is connected to the controller by using a Regin EDSP-K3 cable, as shown in the following wiring diagram.



Terminal № and designator	EDSP-K3 wire color
10 G	Black
11 G0	White
42 A	Yellow
43 B	Brown

Configuration and commissioning

It is recommended that Application tool is used to perform configuration and commissioning. A room unit with display can also be used by modifying the parameters that are accessed via the parameter menu in the display. The display parameters are listed in the manual.

Technical data

General data

Supply voltage	230 V ~ (207...253 V ~ 50/60 Hz)
Memory backup	Backup of memory and real-time clock function
Battery type	CR2032 replaceable lithium cell
Protection class	IP20
Protection class, with terminal protection covers	IP30
Protection class, electrical	Class II
Ambient humidity	Max. 95 % RH (non-condensing)
Ambient temperature	0...55 °C
Number of DIN modules	8,5

Dimensions, controller unit with terminal blocks (WxHxD)	149 x 121 x 58 mm
Dimensions, controller unit with baseplate and terminal protection covers (WxHxD)	153 x 202 x 68 mm
Operating system	EXOrealC

I/Os

Analogue input b (Alb)	0...10 V DC
Analogue input c (A1c)	PT1000
Digital input b (D1b)	Sourcing input type, GND is ref
Condensation input a (C1a)	Input dedicated for Regin's condensation detector KG-A/1
Analogue output a (AOa)	0...10 V DC, max. 5 mA, short-circuit proof
Digital output c (DOc)	Relay output 230 V AC, max. 3 A
Digital output d (DOd)	Triac output 230 V AC, max. 300 mA
Digital outputs, total max. current (fuse)	6.3 A (6.3 AT 5x20 mm)
Power output a (POa)	24 V DC, max. 50 mA

RS485 communication ports

Default protocol	EXOline
Supported protocols	EXOline, Modbus, BACnet MS/TP
Port isolation	P1: Galvanic common mode voltage, max. 150 V P2: No

Ethernet communication port

Default protocol	EXOline
Supported protocols	EXOline, Modbus IP, BACnet/IP



This product carries the CE-mark. More information is available at www.regincontrols.com.

Documentation and Application tool

All documentation and Application tool can be downloaded from www.regincontrols.com

Contact

AB Regin, Box 116, 428 22 Källered, Sweden
Tel: +46 31 720 02 00, Fax: +46 31 720 02 50
www.regincontrols.com, info@regincontrols.com

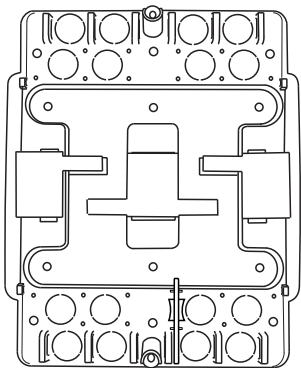
SE

INSTRUKTION REGIO^{EEDO}

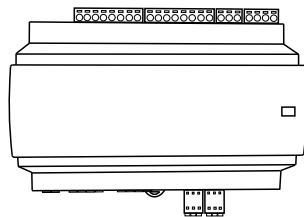
- Notera!** Mer information om produkten finns i manualen, som är tillgänglig för nedladdning från www.regincontrols.com
- Observera!** Läs och förstå instruktionen innan du använder produkten.
- Observera!** Se till att installationen uppfyller lokala säkerhetsbestämmelser.
- Varning!** Innan installation eller underhåll måste matningsspänningen först kopplas från för att undvika potentiellt dödliga elstötar! Installation eller underhåll av denna enhet ska endast utföras av kvalificerad personal. Tillverkaren är inte ansvarig för eventuella skador som orsakas av felaktig installation och/eller inaktivering eller borttagning av säkerhetsanordningar.

Kartongens innehåll

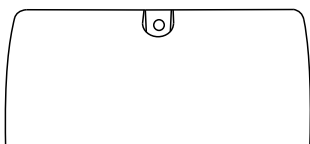
Regio^{Eedo}-kartongen innehåller ett bakstycke med en förmonterad partition som avskiljer regulatorns 230 V- och 24 V-anslutningar (A), en regulatorenhet (B) och två plintskydd (C).



A



B



C x 2

Montering

Regulatorn monteras antingen på en DIN-skena i ett skåp eller på en vägg ovanför ett undertak. Regulatorns formfaktor håller EURO-norm, vilket gör att den passar in i standard EURO-normskåp.

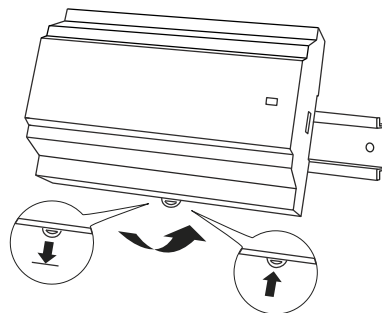
⚠ Varning! När regulatorn monteras på en DIN-skena så måste den placeras inuti ett skåp för att förhindra elstötar. När regulatorn monteras på en vägg så måste plintskydden fästas för att förhindra elstötar.

Montering på DIN-skena inuti ett skåp.

För att montera regulatorn:

1. Dra ut fästet.
2. Fäst regulatorn på skenan.

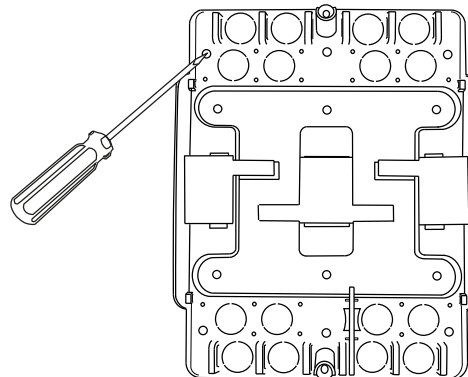
3. Skjut in fästet för att säkra regulatorn.



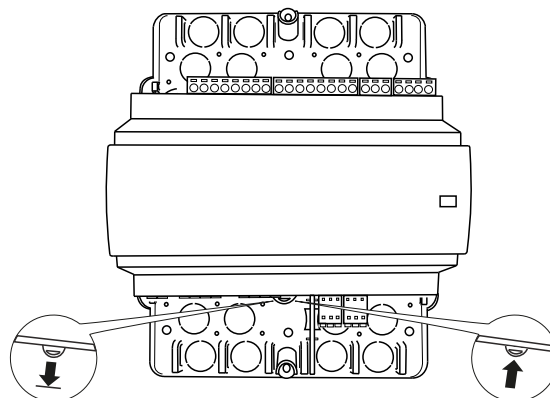
Väggmontering

För att montera regulatorn:

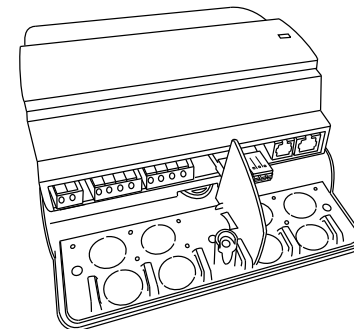
1. Fäst bakstycket på väggen med hjälp av skruvar.



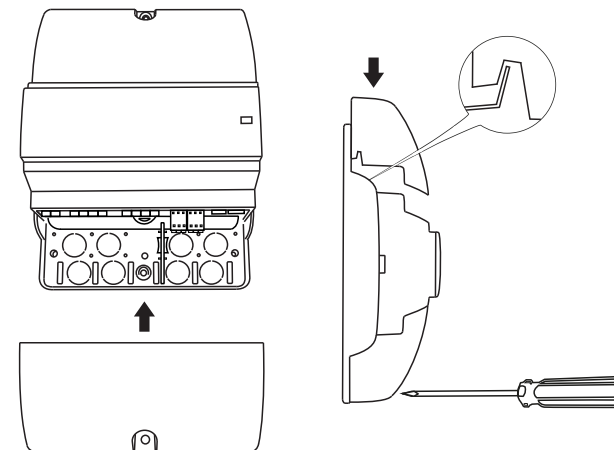
2. Dra ut fästet och fäst regulatorn på bakstycket. Skjut sedan in fästet för att säkra regulatorn.



3. Kontrollera att den förmonterade partitionen mellan 230 V- och 24 V-anslutningarna är ordentligt fastsatt.



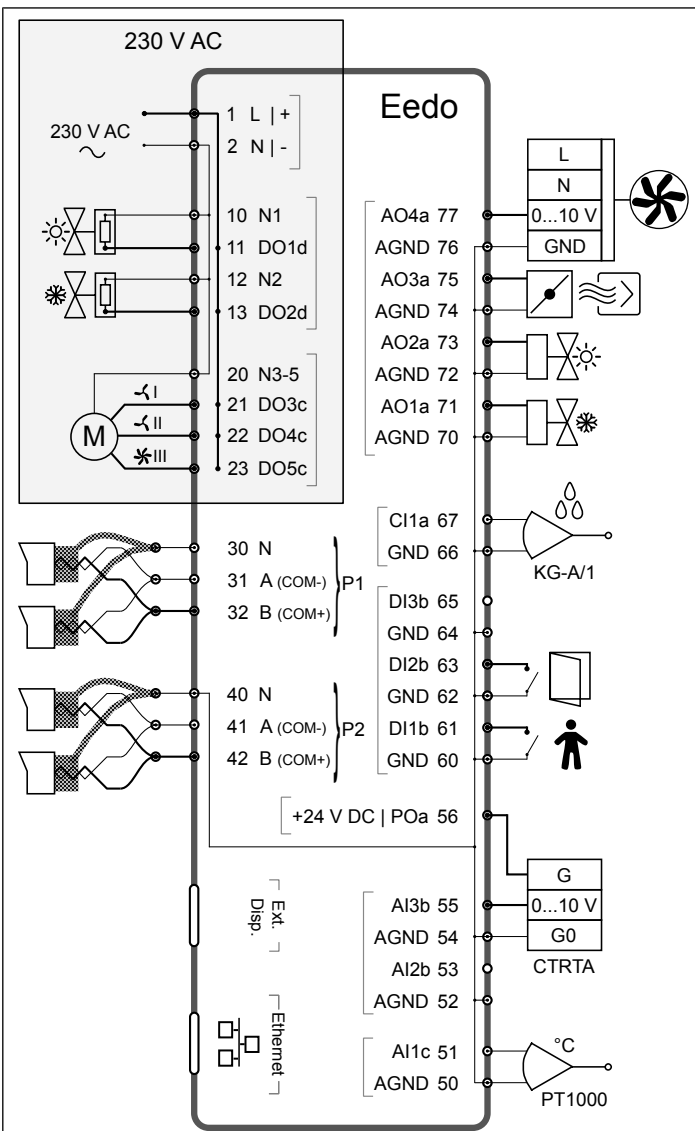
4. Fäst plintskydden på bakstycket och säkra dem sedan med hjälp av de förmonterade Torx T20-skruvorna.



Inkoppling

Följande kopplingsschema exemplifierar användning av regulatoranslutningar och följande tabell beskriver regulatorns anslutningar och deras tillämpbarhet.

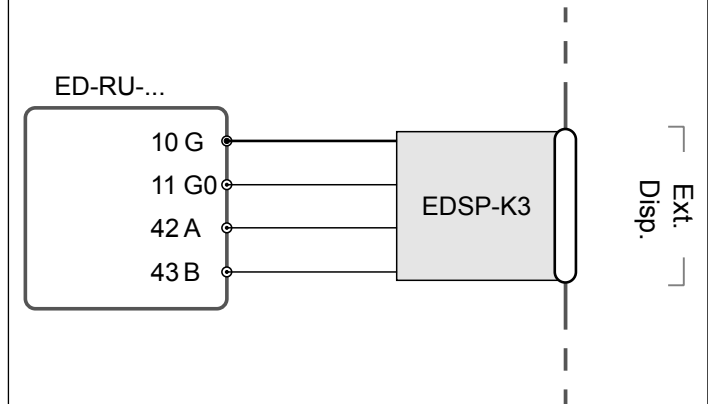
⚠ Observera! Se till att kablagen är ordentligt fastsatta på bakstycket och att 230 V-kablagen är avskilt från extra-lågspänningskablagen (ELV).



Plintnummer och beteckning	Typ	Beskrivning
1 L	Matningsspänning	230 V AC matningsspänning
2 N	Matningsspänningsnolla	230 V AC matningsspänningsnolla.
10 N1 12 N2 20 N3-5	Referens	Referens för digital utgång.

Plintnummer och beteckning	Typ	Beskrivning
11 DO1d 13 DO2d	Digital utgång	Triacutgång som används för styrning av ventil, persienner eller belysning, eller för forcerad ventilation eller larm.
21 DO3c 22 DO4c 23 DO5c	Digital utgång	Reläutgång som används för styrning av 3-stegsfläkt.
30 N 31 A 32 B	RS485-kommunikationsport	RS485-kontakt som används för kommunikation via BACnet eller för master/slave-kommunikation via Exoline eller Modbus. Denna anslutning är galvaniskt isolerad.
40 N 41 A 42 B	RS485-kommunikationsport	RS485-kontakt som används för kommunikation via BACnet eller för master/slave-kommunikation via Exoline eller Modbus. Denna anslutning är inte galvaniskt isolerad.
Ext. Disp.	Kommunikationsport för extern display	Modulär 4P4C-kontakt som används för kommunikation med en ED-RU... rumsenhet.
	Ethernet-kommunikationsport	Modulär 8P8C-kontakt som används för Ethernet-TCP/IP-kommunikation.
50 AGND 52 AGND 54 AGND 70 AGND 72 AGND 74 AGND 76 AGND	Analog jord	Signaljord för analoga ingångar och utgångar.
51 AI1c	Analog ingång	Ingång som används för change-over-detektering eller för temperaturgivare.
53 AI2b 55 AI3b	Analog ingång	Ingång som används för CO ₂ -, kondens- eller relativ fuktighetsgivare.
56 POa	Spänningsutgång	24 V DC spänningsutgång som används för att driva en CO ₂ - eller kondensgivare.
60 GND 62 GND 64 GND 66 GND	Digital jord	Signaljord för digitala ingångar.
61 DI1b 63 DI2b 65 DI3b	Digital ingång	Ingång som används för närvaro-, öppet fönster- eller change-over-detektering.
67 CI1a	Kondensgång	Ingång avsedd för Regins kondensgivare KG-A/1.
71 AO1a 73 AO2a 75 AO3a 77 AO4a	Analog utgång	Utgång som används för styrning av ventil, spjäll eller EC-fläkt.

ED-RU... rumsenheten ansluts till regulatorn med hjälp av en Regin EDSP-K3 kabel, vilket visas i följande kopplingschema.



Plintnummer och beteckning	EDSP-K3 trädfärg
10 G	Svart
11 G0	Vit
42 A	Gul
43 B	Brun

Konfigurering och driftsättning

Det rekommenderas att Application tool används för att utföra konfigurering och driftsättning. En rumsenhet med display kan också användas genom att modifiera de parametrar som nås via displayens parametermeny. Displayparametrarna är listade i manualen.

Tekniska data

Generella data

Matningsspänning	230 V ~ (207...253 V ~ 50/60 Hz)
Minnesbackup	Backup av minne och realtidsklocka
Batterityp	Utbyttbar lithiumcell CR2032
Skyddsklass	IP20
Skyddsklass, med plintskydd	IP30
Skyddsklass, elektrisk	Klass II
Omgivande luftfuktighet	Max. 95 % RH (icke-kondenserande)
Omgivningstemperatur	0...50 °C
Antal DIN-moduler	8.5

Mått, reglätorenhet med plintar (BxHxD)	149 x 121 x 58 mm
Mått, reglätorenhet med bakstycke och plintskydd (BxHxD)	153 x 202 x 68 mm
Operativsystem	EXOrealC

I/Os

Analog ingång b (Alb)	0...10 V DC
Analog ingång c (A1c)	PT1000
Digital ingång b (D1b)	Strömmatande ingång, GND är ref
Kondensgång a (Cl a)	Ingång avsedd för Regins kondensgivare KG-A/1.
Analog utgång a (AOa)	0...10 V DC, max. 5 mA, kortslutningsskyddad
Digital utgång c (DOc)	Reläutgång 230 V AC, max. 3 A
Digital utgång d (DOd)	Triacutgång 230 V AC, max. 300 mA
Digitala utgångar, totalt max. ström (säkring)	6.3 A (6.3 AT 5x20 mm)
Spänningsutgång a (POa)	24 V DC, max. 50 mA

RS485-kommunikationsport

Förvalt protokoll	EXOline
Stödda protokoll	EXOline, Modbus, BACnet MS/TP
Portisolering	P1: Isolationsspänning, max. 150 V P2: Nej

Ethernet-kommunikationsport

Förvalt protokoll	EXOline
Stödda protokoll	EXOline, Modbus IP, BACnet/IP



Produkten är CE-märkt. Mer information finns på www.regincontrols.com.

Dokumentation och Application tool

All dokumentation och Application tool kan laddas ner från www.regincontrols.com

Kontakt

AB Regin, Box 116, 428 22 Källered, Sverige
Tel: +46 31 720 02 00, Fax: +46 31 720 02 50
www.regincontrols.com, info@regincontrols.com

DE INSTALLATIONSANLEITUNG REGIO^{EEDO}

! **Hinweis!** Weitere Informationen zum Produkt finden Sie im Bedienungsbuch, das Sie unter www.regincontrols.de runterladen können.

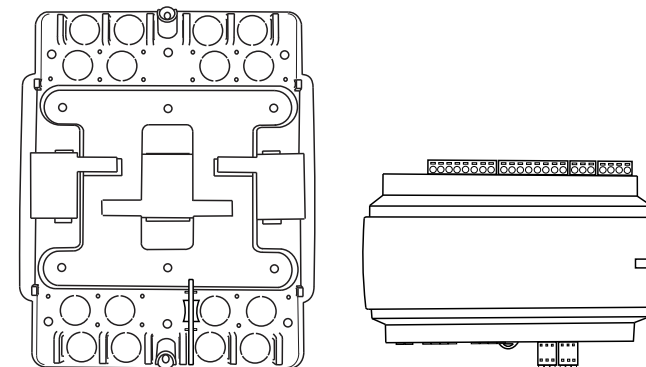
! **Vorsicht** Lesen Sie diese Montageanleitung vor Einsatz des Produktes durch.

! **Vorsicht** Vergewissern Sie sich, dass die Installation die lokalen Sicherheitsanforderungen erfüllt.

! **Warnung** Vor der Installation oder der Wartung muss die Stromversorgung getrennt werden, um tödliche Stromschläge zu vermeiden. Montage und Wartung dieses Geräts dürfen nur von Fachkräften durchgeführt werden. Der Hersteller haftet nicht für Schäden, die durch mangelnde Fachkenntnisse bei der Installation und/oder Sicherheitsvorkehrungen, die entfernt oder manipuliert wurden, verursacht werden.

Lieferumfang

Der Regio^{Eedo} Lieferumfang beinhaltet die Montageplatte mit den Unterteilungen, die den 230V-Bereich von dem 24V-Bereich trennt (A), ein Regler separat in einer Verpackung (B) und 2 Abdeckungen (C)



A

B

C x 2

Montage

Installieren Sie den Regler auf einer DIN-Schiene in einem Schaltschrank oder auf die Wand in der Zwischendecke. Die Abmessungen des Gehäuses besitzen EURO-Norm und passen daher in Schaltschränke mit EURO-Norm.

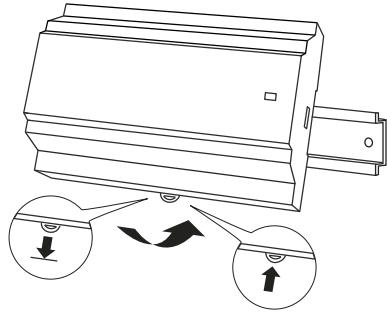
! **Warnung** Wird der Regler auf einer DIN-Schiene montiert, so darf dies nur innerhalb eines Schaltschranks erfolgen um Elektroschläge zu vermeiden. Wird der Regler auf der Wand montiert, so müssen die Abdeckungen verwendet werden um Elektroschläge zu vermeiden.

Montage auf der DIN-Schienen im Schaltschrank

Montage des Reglers:

1. Ziehen Sie die Befestigung heraus.
2. Positionieren Sie den Regler auf der DIN-Schiene.

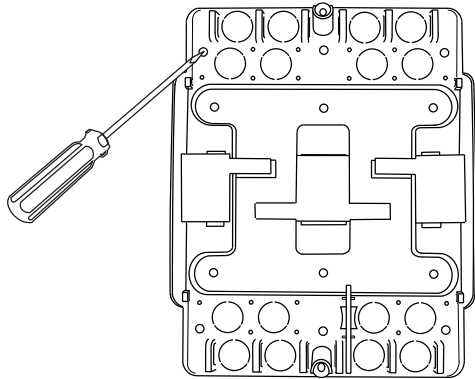
3. Drücken Sie den Befestiger herein, um den Regler auf der Schiene zu sichern.



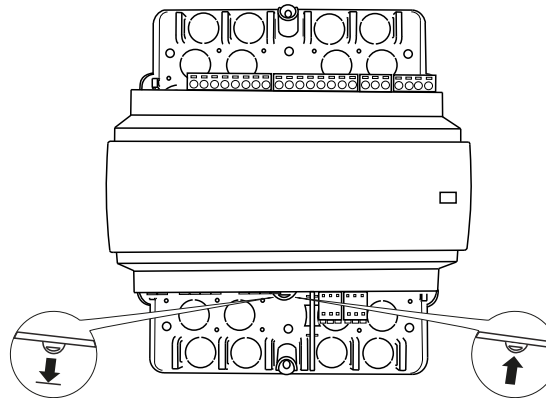
Wandmontage

Montage des Reglers:

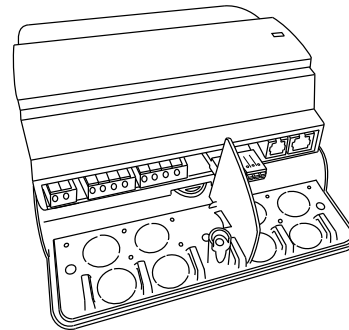
1. Befestigen Sie die Montageplatte auf der Wand mit Hilfe der Schrauben.



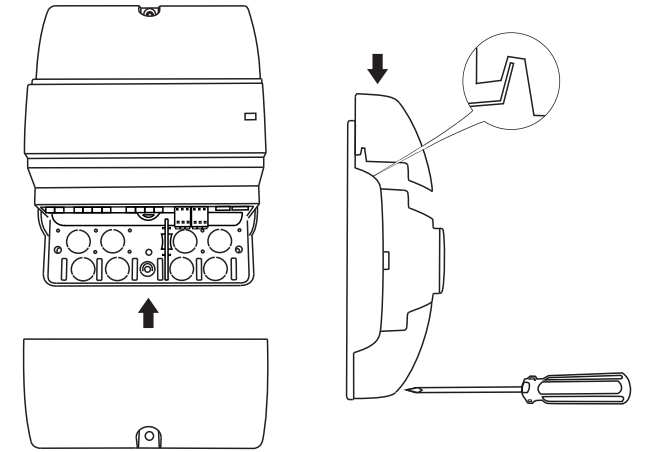
2. Ziehen Sie die Befestigung heraus, positionieren Sie den Regler auf der Montageplatte und drücken Sie den Befestiger wieder herein, um den Regler zu sichern.



3. Vergewissern Sie sich, dass die Trennung zwischen 230V-Bereich und 24V-Bereich auch sicher positioniert ist.



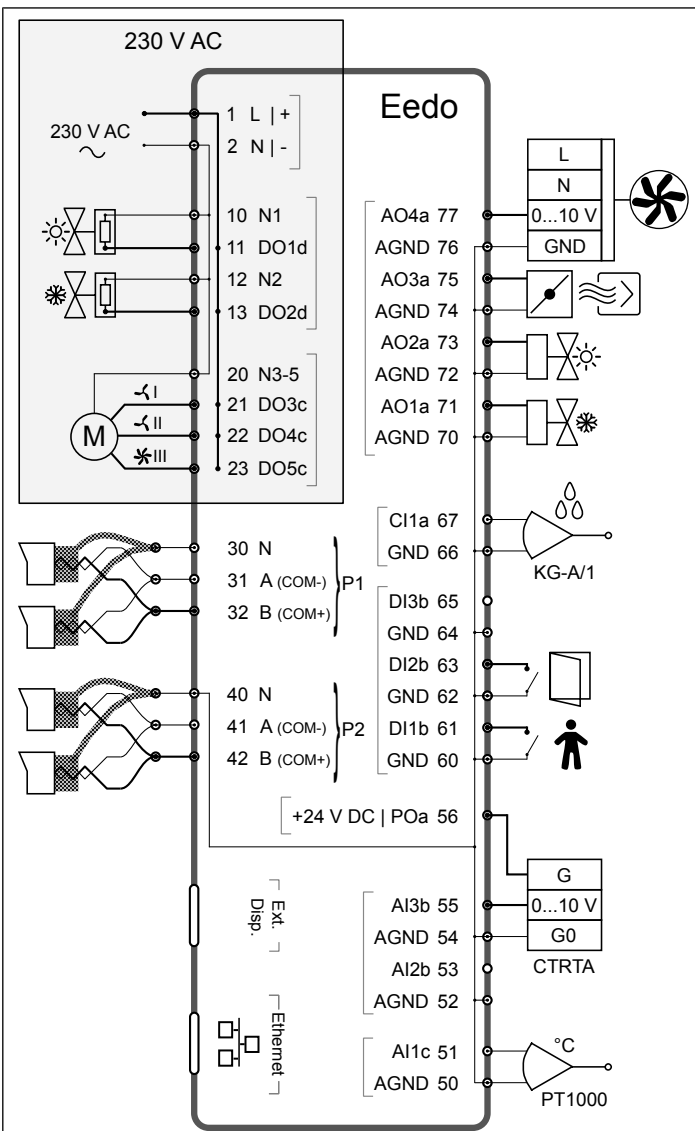
4. Befestigen Sie die Abdeckplatten auf der Montageplatte und sichern Sie diese mit den vorinstallierten Torx T20 Schrauben.



Verdrahtung

Das folgende Anschlussschema veranschaulicht die Verwendung der Regleranschlüsse und die folgende Tabelle beschreibt deren Verwendbarkeit.

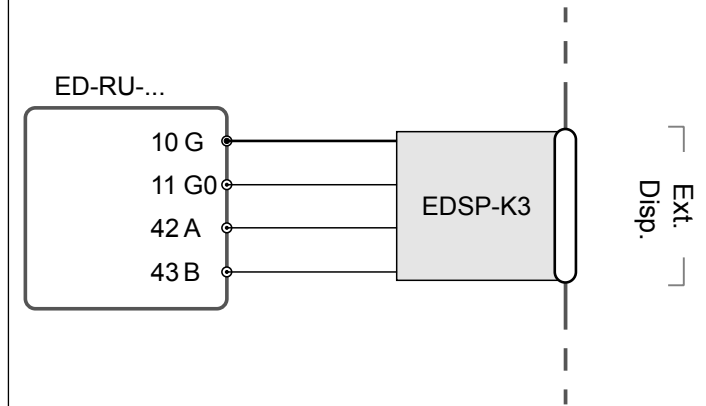
⚠ Vorsicht Stellen Sie sicher, dass die Kabel sicher mit der Montageplatte verbunden sind und dass die 230V Kabel von den Kabeln mit Niedervoltspannung (ELV) getrennt sind.



Klemmen Nr. und Bestimmung	Typ	Beschreibung
1 L	Versorgungsspannung	230 V AC Versorgungsspannung
2 N	Versorgungsspannung (Neutral)	Versorgungsspannung 230 V AC (Neutral)
10 N1 12 N2 20 N3-5	Neutral	Digitalausgang (Neutral)

Klemmen Nr. und Bestimmung	Typ	Beschreibung
11 DO1d 13 DO2d	Digitalausgang	Triac Ausgang für Ventil, Zwangslüftung, Alarme, Rollos oder Lichtkontrolle.
21 DO3c 22 DO4c 23 DO5c	Digitalausgang	Relaisausgang vorrangig verwendet für 3-stufige Ventilatorregelung
30 N 31 A 32 B	RS485 Kommunikationsschnittstelle	RS485 Anschluss für die Kommunikation über BACnet oder Master/Slave-Kommunikation über EXOline oder Modbus. Diese Verbindung ist nicht galvanisch getrennt.
40 N 41 A 42 B	RS485 Kommunikationsschnittstelle	RS485 Anschluss für die Kommunikation über BACnet oder Master/Slave-Kommunikation über EXOline oder Modbus. Diese Verbindung ist nicht galvanisch getrennt.
Ext. Disp.	Schnittstelle für externes Display	4P4C modularer Steckverbinder für die Kommunikation mit einer ED-RU-... Fernbedienung.
	Ethernet-Schnittstelle	8P8C modularer Steckverbinder für Ethernet-TCP/IP-Kommunikation.
50 AGND 52 AGND 54 AGND 70 AGND 72 AGND 74 AGND 76 AGND	Analog Masse	Masse für analoge Ein- und Ausgänge
51 AI1c	Analogeingang	Eingang für Temperaturfühler oder Change-Over-Erkennung
53 AI2b 55 AI3b	Analogeingang	Eingang für CO ₂ , Kondensation, oder Fühler für relative Feuchte.
56 POa	Stromausgang	24 V DC Versorgungsspannung Ausgang verwendet für CO ₂ oder Kondensationsfühler
60 GND 62 GND 64 GND 66 GND	Digitaleingang	Signalmasse für Digitaleingänge
61 DI1b 63 DI2b 65 DI3b	Digitaleingang	Eingang für Präsenzmelder, Fensterkontakt oder Change-Over-Erkennung
67 CI1a	Kondensationseingang	Eingang für Kondensationsmelder von Reglin, KG-A/1
71 AO1a 73 AO2a 75 AO3a 77 AO4a	Analogausgänge	Ausgang für Ventil, Klappe oder EC-Ventilatorregelung

Die ED-RU-... Fernbedienung wird mit dem Regler über das Kabel EDSP-K3 verbunden, wie im folgenden Diagramm angezeigt



Klemmen Nr. und Bestimmung	EDSP-K3 Draht Farbe
10 G	Schwarz
11 G0	Weiß
42 A	Gelb
43 B	Braun

Konfiguration und Inbetriebnahme

Für die Konfiguration und die Inbetriebnahme wird die Verwendung des Application Tool empfohlen. Sie können auch eine Fernbedienung mit Display verwenden, um Parameter zu verwenden. Dazu nutzen Sie das Parametermenü. Die Displayparameter sind im Bedienhandbuch aufgelistet.

Technische Daten

Allgemeine Daten

Versorgungsspannung	230 V ~ (207...253 V ~ 50/60 Hz)
Speicher Backup	Backup von Speicher und Echtzeituhr
Batterietyp	CR2032, austauschbare Lithiumbatterie
Schutzart	IP20
Schutzklasse, mit Abdeckungen	IP30
Schutzart, elektrisch	Klasse 2
Umgebungsfeuchte	Max. 95 % rel.F., (nicht kondensierend)
Umgebungstemperatur	0...55°C
Anzahl der DIN-Module	8.5

Abmessungen, Gehäuse mit Klemmenleisten (BxHxT)	149 x 121 x 58 mm
Abmessungen, Gehäuse mit Montageplatte und Abdeckungen (BxHxT)	153 x 202 x 68 mm
Betriebssystem	EXOrealC

E/As

Analogeingang b (Alb)	0...10 V DC
Analogeingang c (Alc)	PT1000
Digitaleingang b (Dlb)	Quelle Eingangstyp, GND ist Referenz
Kondensationseingang a (Cla)	Eingang für Kondensationsmelder von Regin, KG-A/1
Analogausgang a (AOa)	0...10 V DC, max. 5 mA, kurzschlussfest,
Digitalausgang c (DOc)	Relaisausgang: 230 V AC, max. 3 A
Digitalausgang d (DOd)	Triac-Aisgang. 230 V AC, max. 300 mA.
Digitalausgang, total Maximalstrom (Sicherung)	6.3 A (6.3 AT 5x20 mm)
Stromausgang a (POa)	24 V DC, max. 50 mA

RS485 Kommunikationsschnittstelle

Standardprotokoll	EXOline
Unterstütztes Protokoll	EXOline, Modbus, BACnet MS/TP
Schnittstellen-Trennung	P1: Galvanische Trennung, Gleichtaktspannung. max. 150V P2: Nein

Ethernet-Schnittstelle

Standardprotokoll	EXOline
Unterstütztes Protokoll	EXOline, Modbus IP, BACnet/IP



Dieses Produkt trägt das CE-Zeichen. Mehr Information können Sie auf www.regincontrols.de finden.

Dokumentation und Application Tool

Alle Dokumente und das Application Tool können auf www.regincontrols.de heruntergeladen werden.

Kontakt

Regin Controls Deutschland GmbH, Haynauer Str. 49, 12249 Berlin, Deutschland
Tel: +49 30 77 99 4-0, Fax: +49 30 77 99 4-13
www.regincontrols.de, info@regincontrols.de

FR

INSTRUCTION REGIO^{EEDO}

! NB ! Pour plus d'informations sur le produit, veuillez consulter le manuel, disponible sur le site www.regincontrols.com

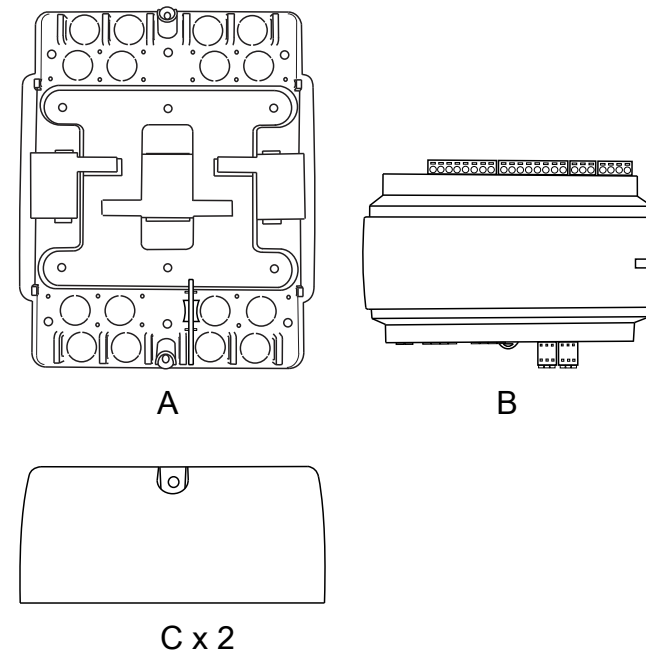
! Attention ! Veuillez lire attentivement l'instruction avant d'utiliser le produit.

! Attention ! Assurez-vous que l'installation est conforme aux normes de sécurité locales.

! Avertissement ! Avant de procéder à l'installation ou à la maintenance de l'appareil, il convient de couper l'alimentation afin d'éviter tout risque de choc électrique. Les opérations d'installation et de maintenance doivent être effectuées par un professionnel qualifié. Le fabricant ne pourra être tenu responsable d'éventuels dommages ou blessures causés par une installation défectueuse du produit, ou par la désactivation des dispositifs de sécurité.

Contenu de la boîte

La boîte de Regio^{Eedo} contient un socle avec une séparation des fils en 230V et 24V (A), un régulateur (B), et 2 caches (C).



Montage

Le régulateur se monte sur un rail DIN dans une armoire ou sur un mur dans le faux plafond. Le boîtier est compatible avec toutes les armoires au standard européen.

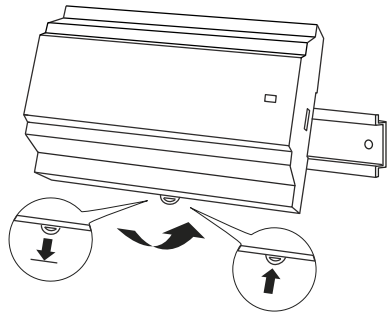
! Avertissement ! Lorsque le régulateur est monté sur un rail DIN, il doit être placé dans une armoire pour prévenir des risques électriques. Lorsque le régulateur est monté sur un mur, les caches de protection doivent être utilisés pour prévenir des risques électriques.

Montage sur rail DIN dans une armoire

Pour monter le régulateur :

1. Tirer sur le clips.
2. Poser le régulateur sur le rail.

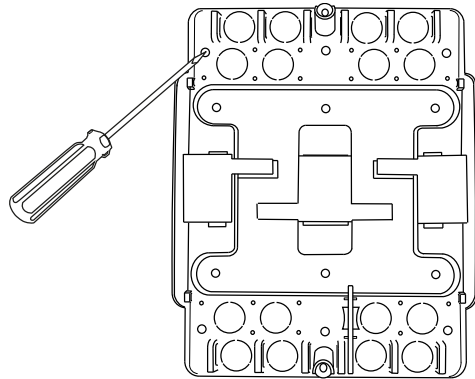
3. Refermer le clips pour attacher le régulateur.



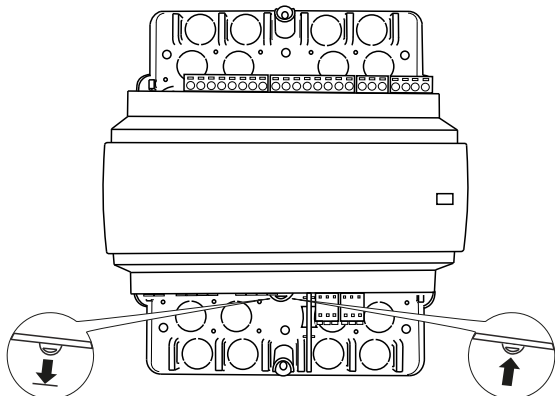
Montage mural

Pour monter le régulateur :

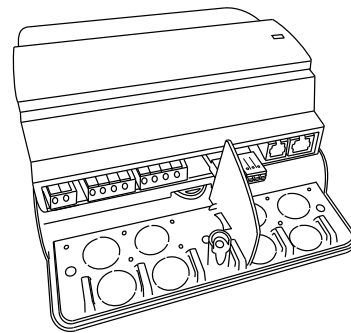
1. Fixer le socle sur le mur avec des vis.



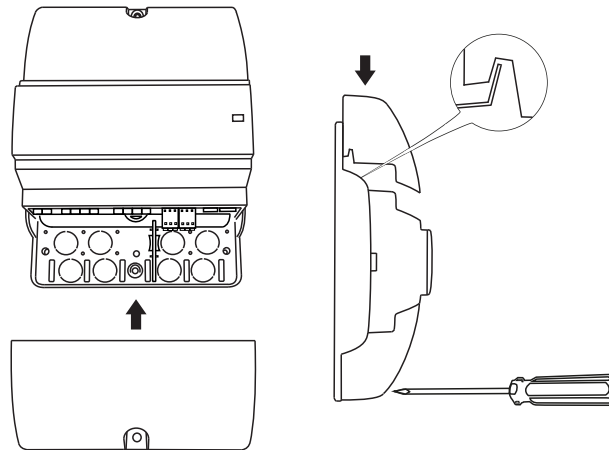
2. Tirer sur le clips et poser le régulateur sur le socle, puis refermer le clips pour attacher le régulateur.



3. Vérifier que la séparation entre le 230V et le 24V est bien installée.



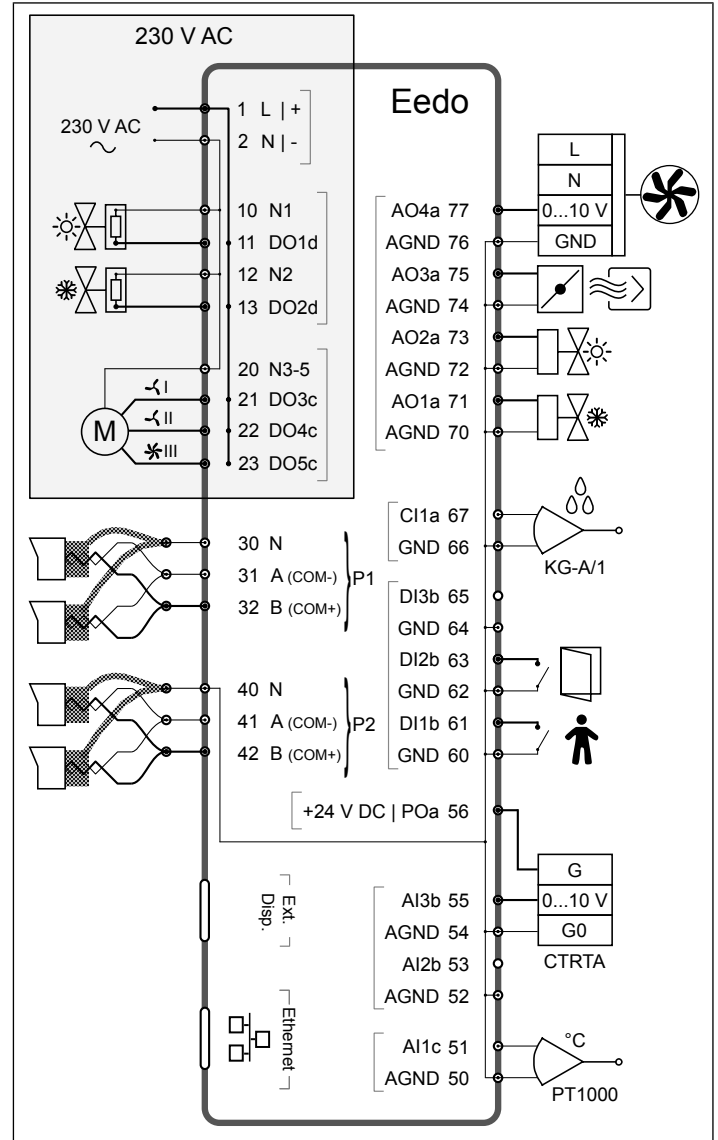
4. Poser les caches de protection sur le socle et les fixer avec les vis Torx T20 pré-montées.



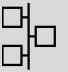
Raccordement

Le schéma de raccordement ci-après montre un exemple de connexion, et le tableau suivant décrit l'utilisation des borniers.

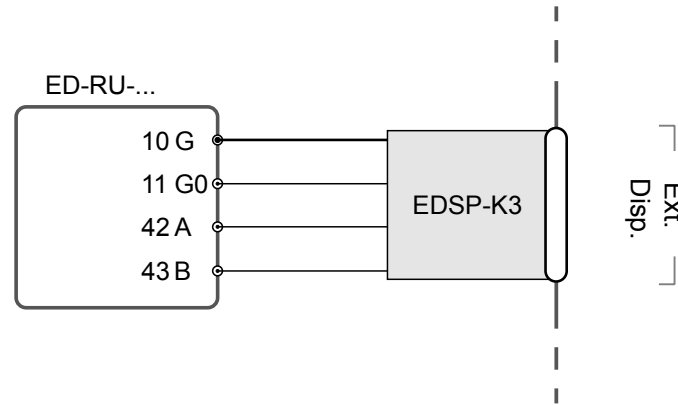
Attention ! Assurez-vous que les câbles sont bien attachés au socle et que les fils en 230 V sont correctement à distance des fils à très basse tension (ELV).



N° de bornier et utilisation	Type	Description
1 L	Tension d'alimentation	Tension d'alimentation 230 V AC
2 N	Tension d'alimentation (neutre)	Tension d'alimentation 230 V AC (neutre)
10 N1 12 N2 20 N3-5	Neutre	Sortie digitale neutre.

N° de bornier et utilisation	Type	Description
11 DO1d 13 DO2d	Sortie digitale	Sortie trac utilisée pour les vannes, les stores, l'éclairage, les alarmes ou la marche forcée.
21 DO3c 22 DO4c 23 DO5c	Sortie digitale	Sortie relais utilisée pour un ventilateur 3 vitesses.
30 N 31 A 32 B	Port de communication RS485	Connecteur RS485 utilisé pour la communication via BACnet ou la communication maître/esclave via EXoline ou Modbus. Cette connexion est galvaniquement isolée.
40 N 41 A 42 B	Port de communication RS485	Connecteur RS485 utilisé pour la communication via BACnet ou la communication maître/esclave via EXoline ou Modbus. Cette connexion n'est pas galvaniquement isolée.
Écran externe	Port de communication pour l'écran externe	Connecteur modulaire 4P4C utilisé pour la communication avec une unité ED-RU....
	Port de communication Ethernet	Connecteur modulaire 8P8C utilisé pour la communication Ethernet - TCP/IP.
50 AGND 52 AGND 54 AGND 70 AGND 72 AGND 74 AGND 76 AGND	Référence AI/AO	Référence pour les entrées et sorties analogiques
51 AI1c	Entrée analogique	Entrée pour sonde change-over analogique ou sonde de température.
53 AI2b 55 AI3b	Entrée analogique	Entrée pour sonde de CO ₂ , de condensation ou d'humidité relative.
56 POa	Sortie puissance	Sortie 24 V DC utilisée pour une sonde de CO ₂ ou de condensation.
60 GND 62 GND 64 GND 66 GND	Référence DI	Référence pour les entrées digitales.
61 DI1b 63 DI2b 65 DI3b	Entrée digitale	Entrée contact sec pour la détection de présence, d'ouverture de fenêtre ou change-over.
67 CI1a	Entrée condensation	Entrée prévue pour le détecteur de condensation Regin KG-A/1.
71 AO1a 73 AO2a 75 AO3a 77 AO4a	Sortie analogique	Sortie prévue pour le contrôle d'une vanne, d'un registre ou d'un ventilateur EC.

L'unité ED-RU... se raccorde au régulateur avec le câble EDSP-K3, tel que c'est indiqué dans le schéma ci-après.



N° de bornier et utilisation	Couleur du câble EDSP-K3
10 g	Noir
11 G0	Blanc
42 A	Jaune
43 B	Marron

Configuration et mise en service

Il est recommandé d'utiliser Application tool pour la configuration et la mise en service. Une unité d'ambiance avec écran peut également être utilisée pour modifier les paramètres qui sont accessibles depuis le menu de l'appareil. Les paramètres disponibles à l'écran sont répertoriés dans le manuel.

Caractéristiques techniques

Données générales

Tension d'alimentation	230 V ~ (207...253 V ~ 50/60 Hz)
Sauvegarde de la mémoire	Sauvegarde de la mémoire et horloge temps réel
Type de batterie	Pile au Lithium CR2032, remplaçable
Indice de protection	IP20
Indice de protection, avec les caches de protection	IP30
Classe d'isolation, composants électriques	Classe II
Humidité ambiante	Max. 95 % HR (sans condensation)
Température ambiante	0...55 °C

Nombre de modules DIN	8,5
Dimensions, régulateur avec borniers (LxHxP)	149 x 121 x 58 mm
Dimensions, régulateur avec socle et caches de protection (LxHxP)	153 x 202 x 68 mm
Système d'exploitation	EXOreal C

E/S

Entrée analogique b (AIb)	0...10 V DC
Entrée analogique c (AIC)	PT1000
Entrée digitale b (DIb)	Entrée pour contact sec
Entrée condensation a (CIa)	Entrée pour le détecteur de condensation Regin KG-A/1
Sortie analogique a (AOa)	0...10 V DC, max 5 mA, protection contre les courts-circuits
Sortie digitale c (DOc)	Sortie relais : 230 V AC, 3 A
Sortie digitale d (DOd)	Sortie triac, 230 V AC, max. 300 mA
Sorties digitales, courant max total (fusible)	6,3 A (6,3 AT 5x20 mm)
Sortie puissance a (POa)	24 V DC, max. 50 mA

Ports de communication RS485

Protocole par défaut	EXoline
Protocoles supportés	EXoline, Modbus, BACnet MS/TP
Isolement du port	P1 : Protection galvanique, max. 150 V P2 : Non

Port de communication Ethernet

Protocole par défaut	EXoline
Protocoles supportés	EXoline, Modbus IP, BACnet/IP



Ce produit porte le marquage CE. Pour plus d'information, veuillez consulter le site web www.regincontrols.com.

Documentation et Application tool

La documentation et Application tool peuvent être téléchargées sur le site www.regincontrols.com

Contact

AB Regin, Box 116, 428 22 Källered, Sweden
Tel: +46 31 720 02 00, Fax: +46 31 720 02 50
www.regincontrols.com, info@regincontrols.com