



## CF2/CF3

### 二/三通法蘭控制閥

應用於中央空調系統或工業製程流量控制  
與RVAN系列執行器搭配使用  
法蘭規格符合DIN-standard.

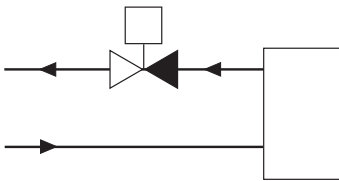
- ✓ 尺寸 DN65...DN150
- ✓ 流量系數 Kvs value 52...300
- ✓ 可調比 Rangeability 100:1
- ✓ 壓力等級 PN16
- ✓ 流體溫度 -5...+120°C
- ✓ 結構長度符合DIN規範
- ✓ 壓力平衡 (二通閥)

### 功能

#### 二通閥

二通控制閥作動方向:

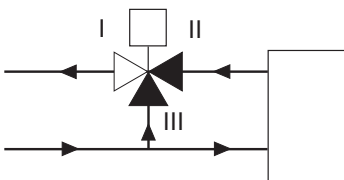
閥桿往下時閥門開啟; 閥桿往上時閥門關閉。



2-way valve

#### 三通閥

三通閥的控制通為第二通(II)。當閥桿在最高位置時，閥門關閉，此時第三通(III)與第一通(I)開啟。當閥桿在最底位置時，第二通(II)與第一通(I)開啟，此時第三通(III)關閉。



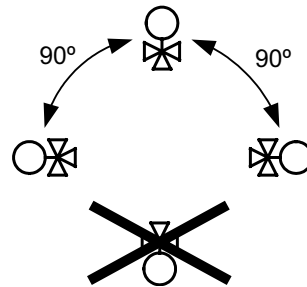
3-way valve

### 安裝

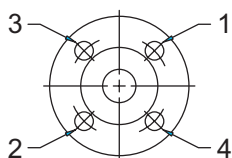
二通閥: 安裝於回水處; 水流方向第二通(II)進; 第一通(I)出。確認閥塞緊閉預防關閉時產生噪音。

三通閥: 可用於mixing (混流)或diverting (分流)

- 安裝控制閥之前請先確保管道清潔。  
確認管道間的金屬屑、銲渣和其他異物皆已清除。
- 為達到最大效能與最小磨損，請垂直安裝閥門。  
若閥門與執行器傾斜安裝，則會產生較多磨損。  
閥門安裝角度請勿超過90度!



- 請依照閥門上指示的流體方向安裝閥門。
- 請確保閥門上方有足夠的空間以便拆卸閥門執行器。
- 調整閥門與對接法蘭片之間的銜接位置，儘量縮小兩者之間的距離。
- 如下圖所示，交叉擰緊螺絲，一次鎖緊一個法蘭。  
進行測試運行後，應再次擰緊螺絲。



- 在閥門的上游安裝過濾器，以延長設備的使用壽命。
- 建議使用符合 VDI 2035 的水質。

## 技術資料

應用範圍	中央空調系統及工業製程流量控制
耐壓等級	PN16
接口	法蘭 ISO7005 規範
流量特性	II - I : 0-30% 線性 linear, 30 - 100% 等比 equal percentage III - I : 線性linear
最大洩漏率	II - I : DN65...DN80 = 0.1% of the kvs value, DN100...DN150 = 0.2% of the kvs value III - I : 2 % of the kvs value
適用流體	熱水, 冰水, 50 % 乙二醇水 (不凍結液體)
適用流體溫度	-5...+120 °C (小於5°C 時閥桿需外加加熱器)
可調比 Rangeability	100:1

## 材質

閥體 Body	鑄鐵 Cast iron
閥座 Seat	鑄鐵 Cast iron
閥塞 Plug	不銹鋼 Stainless steel
閥桿 Stem	不銹鋼 Stainless steel
閥桿座 Packing box	黃銅 Brass
O環 O-rings	EPDM

## 2-way valves 二通閥

型號	口徑	流量系數 Kvs (m <sup>3</sup> /h)	行程 Stroke (mm)
CF265-52	DN65 2½"	52	20
CF280-79	DN80 3"	79	20
CF2100-124	DN100 4"	124	40
CF2125-200	DN125 5"	200	40
CF2150-300	DN150 6"	300	40

## 3-way valves 三通閥

型號	口徑	流量系數 Kvs (m <sup>3</sup> /h)	行程 Stroke (mm)
CF365-52	DN65 2½"	52	20
CF380-79	DN80 3"	79	20
CF3100-124	DN100 4"	124	40
CF3125-200	DN125 5"	200	40
CF3150-300	DN150 6"	300	40

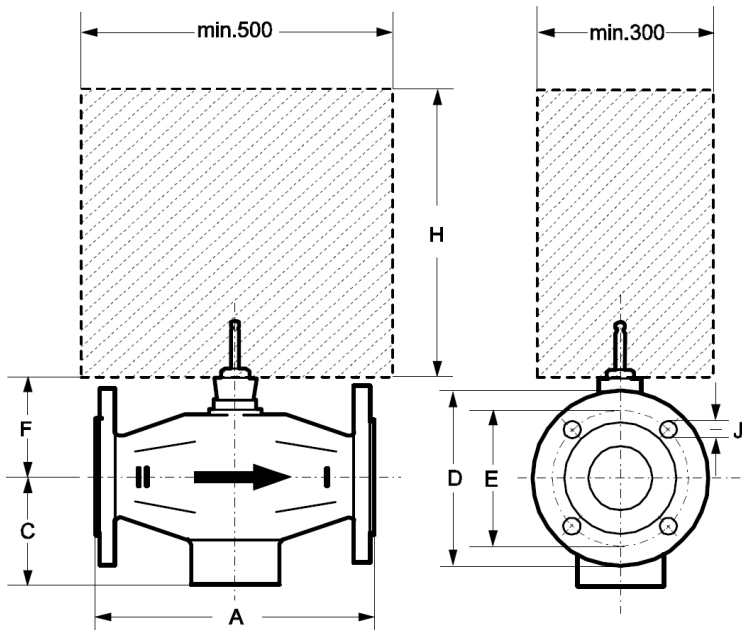
## 執行器搭配選項與壓差值

型號	ΔPmax (RVAN5...)	ΔPmax (RVAN10...)	ΔPmax (RVAN18...)	ΔPmax (RVAN25...)
CF265-52	800 kPa	1600 kPa	1600 kPa*	1600 kPa*
CF280-79	800 kPa	1600 kPa	1600 kPa*	1600 kPa*
CF2100-124	N/A	N/A	1600 kPa	1600 kPa
CF2125-200	N/A	N/A	1600 kPa	1600 kPa
CF2150-300	N/A	N/A	1600 kPa	1600 kPa
CF365-52	100 kPa	200 kPa	400 kPa*	400 kPa*
CF380-79	75 kPa	150 kPa	300 kPa*	300 kPa*
CF3100-124	N/A	N/A	200 kPa	260 kPa
CF3125-200	N/A	N/A	130 kPa	160 kPa
CF3150-300	N/A	N/A	80 kPa	120 kPa

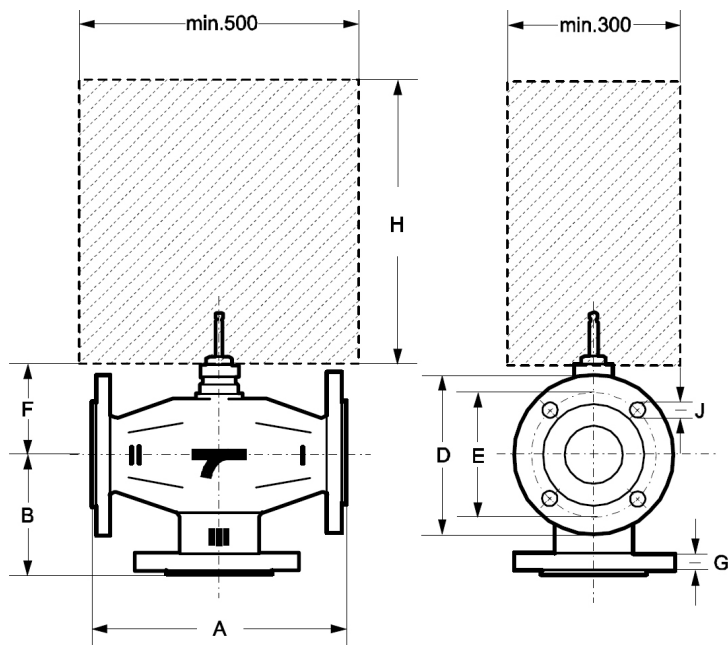
\* 連接板 02133011 需另外訂購

ΔPNB☒

# 尺寸Dimensions



型號	DN	A	B	C	øD	øE	F	øJ	G	H(至少)	行程	重量(kg)
CF265-52	65	290	140	134	185	145	106	19 (x4)	20	500	20	16.5
CF280-79	80	310	150	144	200	160	107	19 (x8)	22	500	20	19
CF2100-124	100	350	150	144	220	180	150	19 (x8)	24	500	40	27
CF2125-200	125	400	170	162	250	210	165	19 (x8)	26	500	40	49.5
CF2150-300	150	480	200	200	285	240	179	24 (x8)	26	500	40	66.5



型號	DN	A	B	C	øD	øE	F	øJ	G	H(至少)	行程	重量(kg)
CF265-52	65	290	140	134	185	145	106	19 (x4)	20	500	20	18.5
CF280-79	80	310	150	144	200	160	107	19 (x8)	22	500	20	23
CF2100-124	100	350	150	144	220	180	150	19 (x8)	24	500	40	31
CF2125-200	125	400	170	162	250	210	165	19 (x8)	26	500	40	53
CF2150-300	150	480	200	200	285	240	179	24 (x8)	26	500	40	69.5

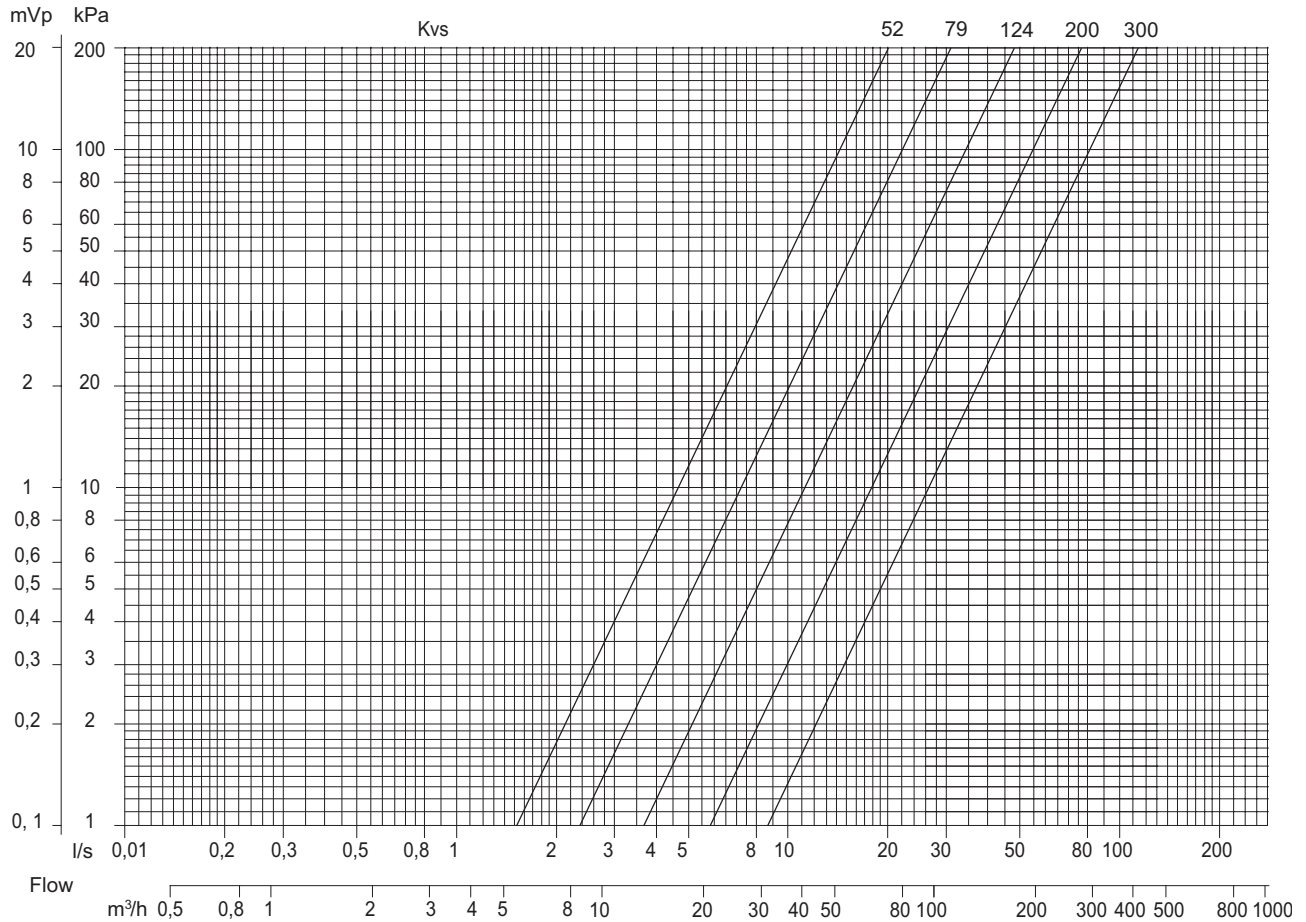
單位: mm (除非另有說明)

附圖中閥上方的標記區域(H)為移除閥門執行器所需的最小空間。

# 壓降曲線圖

## Pressure drop curves

Pressure drop



### 壓降曲線圖範例:

若壓降為 4 kPa (A)，流量為 40 m³/h (B)，流量系數 kvs value 200 (C) 的控制閥為最佳選擇。請見右下示意圖:

